



Visualisation; Diagnostics

Easy to Configure

Programming IEC 61131-3

Rapid Installation

PSEN cs6.1 M12/8

PILZ

THE SPIRIT OF SAFETY

► Sensori PSEN

Questo è un documento originale.

Tutti i diritti della presente documentazione sono riservati a Pilz GmbH & Co. KG. E' consentito effettuare fotocopie per uso interno. Pilz sarà lieta di ricevere indicazioni e suggerimenti per il miglioramento del presente documento.

Per alcuni componenti è stato utilizzato un codice sorgente di terze parti o software open source. Le relative informazioni sulla licenza sono riportate nella homepage del sito internet Pilz.

Pilz®, PIT®, PMI®, PNOZ®, Primo®, PSEN®, PSS®, PVIS®, SafetyBUS p®, SafetyEYE®, SafetyNET p®, the spirit of safety® in alcuni Paesi sono marchi registrati e protetti di Pilz GmbH & Co. KG.



SD è l'acronimo di Secure Digital

Introduzione	5
Validità della documentazione	5
Utilizzo della documentazione	5
Legenda simboli	5
Sicurezza	6
Uso previsto	6
Norme di sicurezza	6
Osservazioni sulla sicurezza	6
Ulteriori documenti validi	7
Qualifica del personale	7
Garanzia e responsabilità	7
Smaltimento	8
Per la vostra sicurezza	8
Caratteristiche del dispositivo	8
Descrizione delle funzioni	9
Safety Device Diagnostics	10
Distanze di commutazione	11
Offset laterale e verticale	13
Cablaggio	17
Collegamento a dispositivi di controllo	18
Collegamento monocanale	19
Collegamento in serie	21
Collegamento a dispositivi di controllo Pilz	24
Programmazione dell'attuatore	25
Montaggio	26
Utilizzo ad altitudini operative superiori a 2000 m s.l.m.	29
Registrazione	29
Esercizio	30
Funzionamento normale	30
Indicazioni di errore	31
Dimensioni in mm	32
Dati tecnici	33
Parametri relativi alla sicurezza tecnica	36
Dati integrativi	37
Certificazioni radio	37

Dati di ordinazione	37
Sistema	37
Accessori	37
Dichiarazione di conformità CE	39

Introduzione

Validità della documentazione

La presente documentazione è valida per il prodotto PSEN cs6.1 M12/8 a partire dalla versione 2.0 .

Le presenti istruzioni per l'uso spiegano le modalità funzionali e operative, descrivono il montaggio e danno indicazioni per il collegamento del prodotto.

Utilizzo della documentazione

Il presente documento serve da istruzioni. Installare e mettere in servizio il prodotto solo dopo aver letto e compreso quanto contenuto nel documento. Conservarlo per un utilizzo futuro.

Legenda simboli

Le informazioni particolarmente importanti sono contrassegnate come segue:



PERICOLO!

Osservare assolutamente questa avvertenza! Segnala pericoli imminenti che possono causare lesioni fisiche gravissime e letali. Vengono indicate adeguate misure preventive da adottare.



AVVERTIMENTO!

Osservare assolutamente questa avvertenza! Segnala situazioni pericolose che possono causare lesioni fisiche gravissime e letali, ed indica le misure precauzionali da adottare.



ATTENZIONE!

Segnala una fonte di pericolo che può causare infortuni lievi o danni agli oggetti e indica adeguate misure preventive da adottare.



IMPORTANTE

Descrive situazioni in cui il prodotto o i dispositivi potrebbero subire danni e indica adeguate misure preventive da adottare. L'indicazione contrassegna anche punti particolarmente importanti all'interno di un testo.



INFO

fornisce consigli sull'applicazione e informazioni relative ad eventuali eccezioni.

Sicurezza

Uso previsto

Le funzioni di sicurezza dell'interruttore di sicurezza sono:

- ▶ Disattivazione sicura delle uscite di sicurezza se l'attuatore viene allontanato oltre la distanza di disattivazione garantita s_{ar} o se l'attuatore non viene riconosciuto
- ▶ Mantenimento dello stato di disattivazione sicura dopo l'allontanamento dell'attuatore

L'interruttore di sicurezza soddisfa i seguenti requisiti:


- ▶ EN 60947-5-3: PDDDB con l'attuatore PSEN cs6.1 M12
- ▶ EN 62061: SIL CL 3
- ▶ EN ISO 13849-1: PL e (Cat. 4)
- ▶ EN ISO 14119: Livello di codifica alto, tipo 4

L'interruttore di sicurezza può essere utilizzato solo con il corrispondente attuatore PSEN cs6.1 M12 .

Il livello di sicurezza PL e (Cat. 4)/SIL CL 3 viene raggiunto solo se

- ▶ le uscite di sicurezza vengono utilizzate a due canali.

Tra gli utilizzi non previsti ricordiamo in particolare

- ▶ qualsiasi modifica strutturale, tecnica o elettrica del prodotto,
- ▶ un utilizzo del prodotto al di fuori dei settori descritti nelle presenti istruzioni per l'uso,
- ▶ un utilizzo del prodotto diverso da quanto descritto nei dati tecnici (vedi [Dati Tecnici](#)  33).



IMPORTANTE

Installazione elettrica secondo le norme di compatibilità elettromagnetica

Il dispositivo è concepito per applicazioni in ambito industriale. In caso di installazione in altri tipi di ambienti, il dispositivo può causare disturbi radio. Per l'installazione in altri tipi di ambienti adottare misure che garantiscano il rispetto delle Norme e Direttive relative ai disturbi radio per gli specifici luoghi di installazione.

Norme di sicurezza

Osservazioni sulla sicurezza

Prima di utilizzare un dispositivo è necessario eseguire un'Analisi del Rischio secondo la Direttiva Macchine.

La sicurezza funzionale è garantita per il singolo prodotto in qualità di componente. Non è tuttavia garantita la sicurezza funzionale dell'intera macchina/dell'intero impianto. Per poter raggiungere il livello di sicurezza desiderato per l'intera macchina/l'intero impianto è necessario definire i relativi requisiti di sicurezza e stabilire come debbano essere realizzati a livello tecnico ed organizzativo.

Ulteriori documenti validi

Leggere e attenersi alle indicazioni dei seguenti documenti:

Solo per l'impiego di Safety Device Diagnostics (SDD):

- ▶ Istruzioni per l'uso del modulo fieldbus, ad esempio SDD ES ETH o SDD ES PROFIBUS
- ▶ Descrizione del sistema "Safety Device Diagnostics"

Per l'utilizzo di ripartitori passivi:

- ▶ Istruzioni per l'uso di un ripartitore passivo, ad esempio:
 - PSEN ix2 F4 code
 - PSEN ix2 F8 code
 - PDP67 F 4 code
 - PSEN Y junction M12 Sensor
 - PSEN Y junction M12 cable

La conoscenza di questi manuali costituisce la premessa per la comprensione delle presenti istruzioni per l'uso.

Qualifica del personale

Installazione, montaggio, programmazione, messa in servizio, utilizzo, dismissione e manutenzione dei prodotti possono essere effettuati unicamente da personale idoneo.

Una persona idonea è una persona qualificata e competente che dispone delle conoscenze specifiche necessarie acquisite grazie ad una adeguata formazione professionale, esperienza ed esercizio recente dell'attività professionale. Per poter gestire, valutare e controllare dispositivi, sistemi, macchine e impianti questa persona deve conoscere lo stato dell'arte e della tecnica, così come le vigenti norme, le direttive e le leggi nazionali europee e internazionali.

Il gestore dell'impianto è inoltre obbligato ad impiegare solo personale che

- ▶ abbia familiarità con le prescrizioni basilari in materia di sicurezza del lavoro e antinfortunistica,
- ▶ abbia letto e compreso il capitolo "Sicurezza" qui descritto e
- ▶ abbia familiarità con le vigenti norme basilari e specifiche relative ad applicazioni particolari.

Garanzia e responsabilità

I diritti di garanzia e responsabilità decadono se

- ▶ il prodotto non viene impiegato secondo l'uso previsto,
- ▶ i danni sono dovuti alla mancata osservanza delle istruzioni per l'uso,
- ▶ il personale operante non è stato correttamente formato,
- ▶ oppure sono state apportate modifiche di qualsiasi natura (ad es. sostituzione di componenti sulle schede elettriche, saldature ecc).

Smaltimento

- ▶ Per le applicazioni di sicurezza rispettare la durata d'utilizzo T_M riportata nei dati tecnici di sicurezza.
- ▶ Per la messa fuori servizio rispettare le normative locali relative allo smaltimento di dispositivi elettronici (ad es. legge sui dispositivi elettrici ed elettronici).

Per la vostra sicurezza



AVVERTIMENTO!

Perdita della funzione di sicurezza provocata dalla manomissione del dispositivo di interblocco


La manomissione del dispositivo di interblocco può causare lesioni gravissime o essere letale.

- Impedire che il dispositivo di interblocco venga manomesso mediante l'utilizzo di un attuatore sostitutivo.
- Custodire l'attuatore sostitutivo in un luogo sicuro e proteggerlo da eventuali accessi non autorizzati.
- In caso di impiego di attuatori sostitutivi, è necessario procedere al montaggio come descritto in [Montaggio](#) [📖 26].
- Se gli attuatori montati originariamente vengono sostituiti con altri attuatori, gli attuatori originali devono essere distrutti prima dello smaltimento.

- ▶ Rimuovere la capsula di protezione del connettore solo al momento di collegare il dispositivo. Questo impedisce che il dispositivo si sporchi.

Caratteristiche del dispositivo

- ▶ Tecnica a transponder per il rilevamento della presenza
- ▶ Tipo di codifica Pilz: interamente codificato
- ▶ Modalità bicanale
- ▶ 2 ingressi di sicurezza per il collegamento in serie di più interruttori di sicurezza
- ▶ 2 uscite di sicurezza
- ▶ Safety Device Diagnostics (SDD)
Tramite Safety Device Diagnostics è possibile chiedere informazioni relative al sensore, eseguire azioni e leggere i parametri di configurazione
- ▶ Ingresso di diagnostica Y1 per Safety Device Diagnostics (SDD)
- ▶ Uscita di segnalazione/diagnostica Y32 per Safety Device Diagnostics
- ▶ Indicatori LED per:
 - Stato riconoscimento attuatore
 - Stato ingressi
 - Tensione di alimentazione/guasti-errori

- ▶ 4 direzioni di azionamento ciascuna con 3 direzioni di spostamento (v. [Spiegazione contrassegni](#)  11))
 - Contrassegno rettangolare per distanza di commutazione normale
 - Contrassegno triangolare per distanza di commutazione più breve
 - 2 contrassegni semicirculari per spostamento laterale. In caso di offset laterale e verticale, prestare attenzione al contrassegno semicirculari relativo allo spostamento laterale.

Le distanze di commutazione sicure garantite per i contrassegni indicati valgono solo in caso di spostamento verticale dell'attuatore verso l'interruttore. Per tutte le altre direzioni di spostamento le distanze di commutazione possono essere notevolmente maggiori (in particolare all'avvicinamento al semicerchio).

Descrizione delle funzioni

A seconda della posizione dell'attuatore e dello stato del segnale degli ingressi di sicurezza, le uscite di sicurezza presentano un segnale "high" oppure "low".


Stati elettrici degli ingressi e delle uscite di sicurezza (con interruttore pronto al funzionamento: DEVICE LED verde):

Attuatore nel campo di risposta	Ingresso di sicurezza S11	Ingresso di sicurezza S21	Uscita di sicurezza 12	Uscita di sicurezza 22	Uscita di segnalazione Y32 (senza utilizzo di SDD)
sì	High	High	High	High	High
sì	Low	Low	Low	Low	High
no	x	x	Low	Low	Low
sì	High	Low	High	Low	High
sì	Low	High	Low	High	High

x: segnale "high" o "low"

Controllo della plausibilità per gli ingressi di sicurezza S11 ed S21

- ▶ Se un ingresso di sicurezza passa da high a low mentre l'altro ingresso di sicurezza resta high, viene visualizzato uno stato disuguale: **Input LED giallo intermittente e Device LED rosso lampeggiante**
- ▶ Se questo ingresso di sicurezza torna nuovamente da low a high e l'altro ingresso di sicurezza resta high, viene visualizzato un errore di plausibilità e viene generato un blocco parziale di funzionamento: **Input LED giallo lampeggiante e Device LED rosso lampeggiante**

Un passaggio ad un segnale high porta ad un funzionamento normale dell'interruttore solo se entrambi gli ingressi in precedenza presentavano segnale low. Solo in quel momento può avvenire il passaggio a high (blocco parziale di funzionamento, v. [Indicazioni di errore](#)  31)).

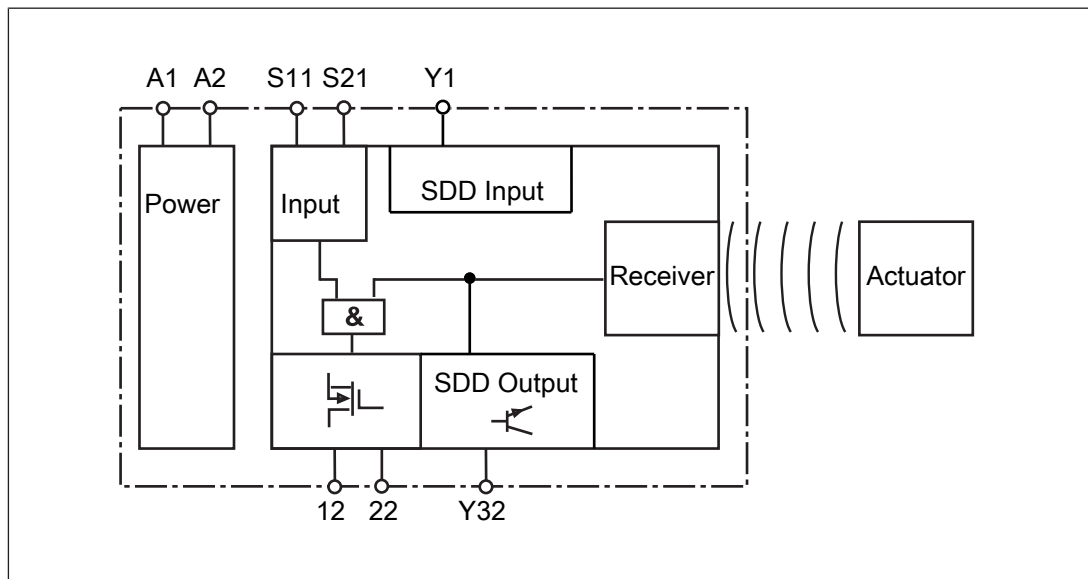
- ▶ Ingresso di diagnostica Y1

Se viene utilizzato un modulo fieldbus di SDD, l'ingresso di diagnostica Y1 viene attivato automaticamente e vengono letti i dati.

Se non viene impiegato un modulo fieldbus di SDD, l'ingresso di diagnostica Y1 non viene utilizzato.
- ▶ Uscita di segnalazione/diagnostica Y32

Viene indicato lo stato dell'attuatore. Se viene utilizzato un modulo fieldbus di SDD, viene attivata l'uscita di segnalazione/diagnostica per la scrittura dei dati.

Schema a blocchi



Safety Device Diagnostics

Safety Device Diagnostics è un'opzione che può essere selezionata indipendentemente dal circuito di sicurezza.

Con Safety Device Diagnostics max. 16 sensori collegati in serie possono essere collegati con un modulo fieldbus come utenti.

La comunicazione dei sensori con il modulo fieldbus viene instaurata in modo automatico **ogni** volta che viene fornita la tensione di alimentazione. Ciò consente, ad esempio, di sostituire un sensore durante un intervento di assistenza senza la necessità di adottare provvedimenti particolari.

Tramite il modulo fieldbus è possibile riconoscere l'avvenuta sostituzione, ad esempio, con il numero di serie.

- ▶ Con Safety Device Diagnostics sono disponibili le seguenti opzioni di diagnostica per il modulo fieldbus:
 - Richiesta di informazioni dei sensori (esempi: quale sensore collegato in serie ha commutato, in quale punto è presente un'eventuale rottura del cavo nel collegamento in serie)
 - Lettura dei parametri di configurazione dei sensori (esempi: numero dei cicli di programmazione rimanenti, numero di serie dell'interruttore)

- Esecuzione azioni (esempio: richiesta della denominazione aggiornata dell'attuatore)

I risultati della diagnostica dei sensori possono essere controllati già durante l'installazione tramite il display nel modulo fieldbus, senza che il modulo fieldbus sia collegato con la rete.

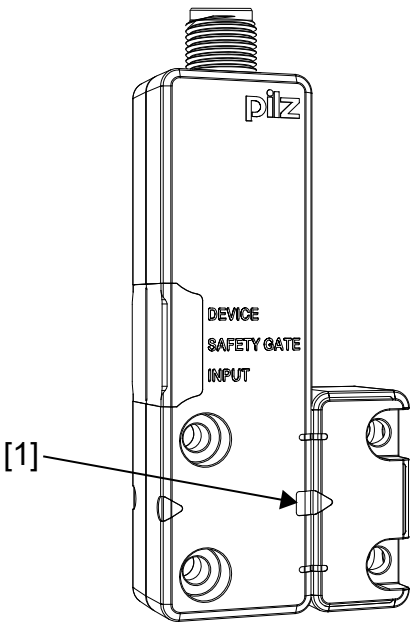
- ▶ Con Safety Device Diagnostics sono disponibili le seguenti opzioni di cablaggio per il modulo fieldbus:
 - Le informazioni vengono inoltrate direttamente alla rete tramite il modulo fieldbus
 - L'assegnazione delle uscite di segnalazione ai sensori avviene in modo automatico mediante SDD.

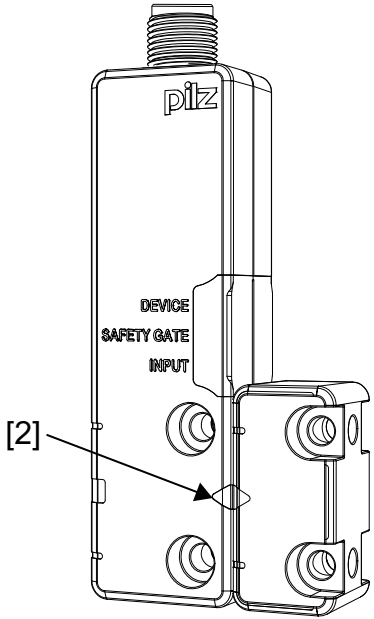
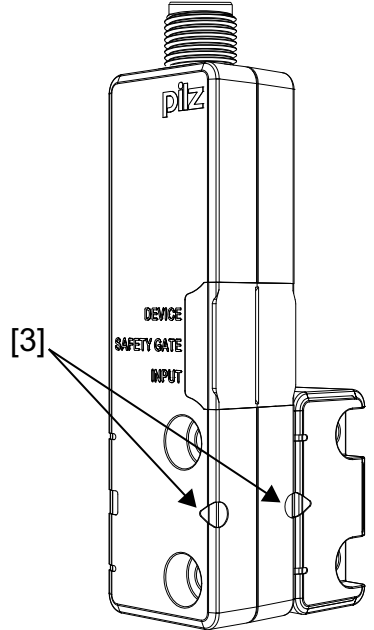
Ciò consente di evitare errori di cablaggio e permette di aumentare o ridurre i sensori senza modificare il cablaggio esistente.

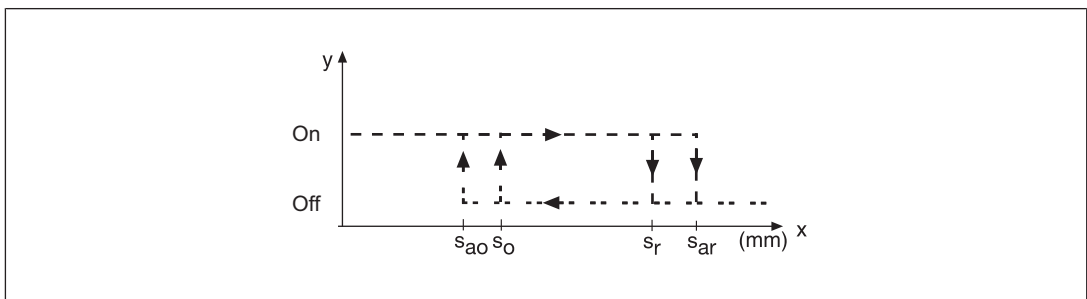
- Cablaggio secondo IP20: Il montaggio nel quadro elettrico può essere eseguito rapidamente.
- Cablaggio secondo IP67: Con il supporto dei diversi ripartitori passivi (vedi [dati di ordinazione accessori](#) [📖 37]) è possibile collegare diversi sensori con un solo cavo dal campo nel quadro elettrico.

Per ulteriori informazioni su Safety Device Diagnostics consultare il capitolo [Ulteriori documenti validi](#) [📖 7].

Distanze di commutazione

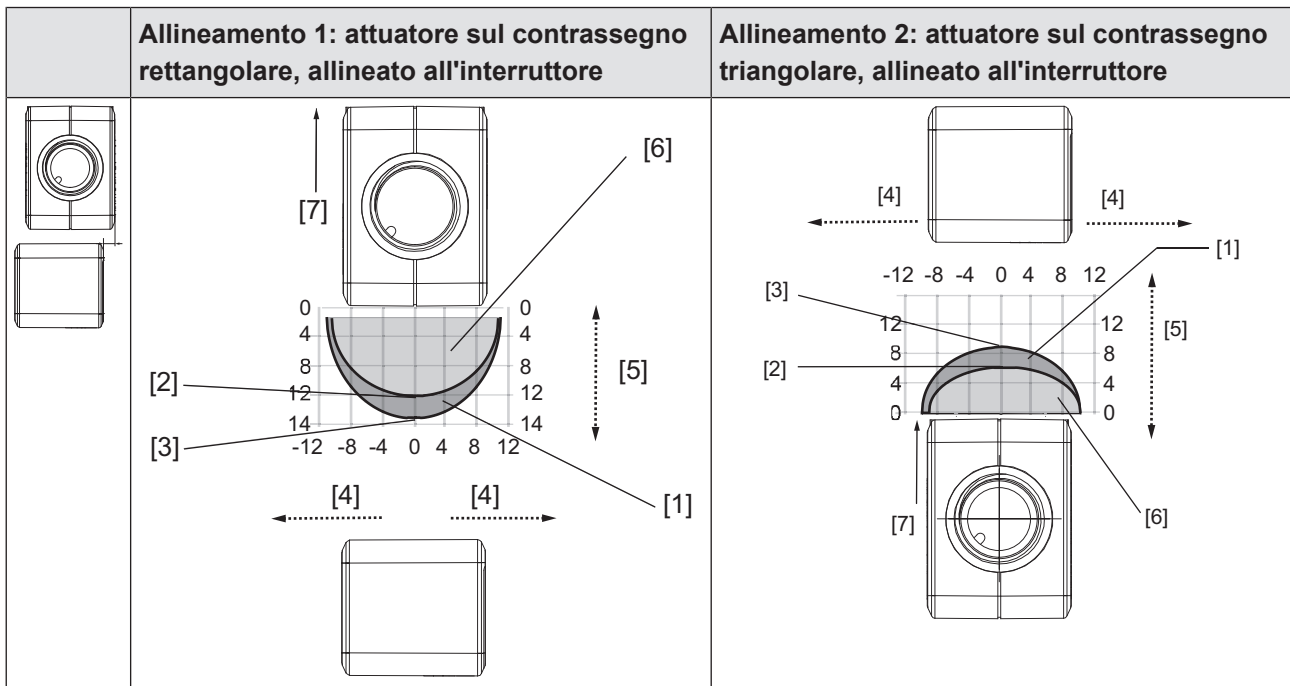
Allineamento dell'attuatore	Distanze di attivazione
	<p>[1] Attuatore sul contrassegno rettangolare, allineato all'interruttore</p> <p>S_{ao} Distanza di commutazione garantita: 8 mm S_{ar} Distanza di disattivazione garantita: 20 mm S_o Distanza di attivazione tipica: 11 mm S_r Distanza di disattivazione tipica: 14 mm</p>

	<p>[2] Attuatore sul contrassegno triangolare, allineato all'interruttore</p> <p>S_{ao} Distanza di commutazione garantita: 4 mm S_{ar} Distanza di disattivazione garantita: 12 mm S_o Distanza di attivazione tipica: 5 mm S_r Distanza di disattivazione tipica: 8 mm</p>
	<p>[3] Attuatore sul contrassegno semicircolare, allineato all'interruttore</p> <p>S_{ao} Distanza di commutazione garantita: 3 mm S_{ar} Distanza di disattivazione garantita: 16 mm S_o Distanza di attivazione tipica: 6 mm S_r Distanza di disattivazione tipica: 8 mm</p>



Offset laterale e verticale

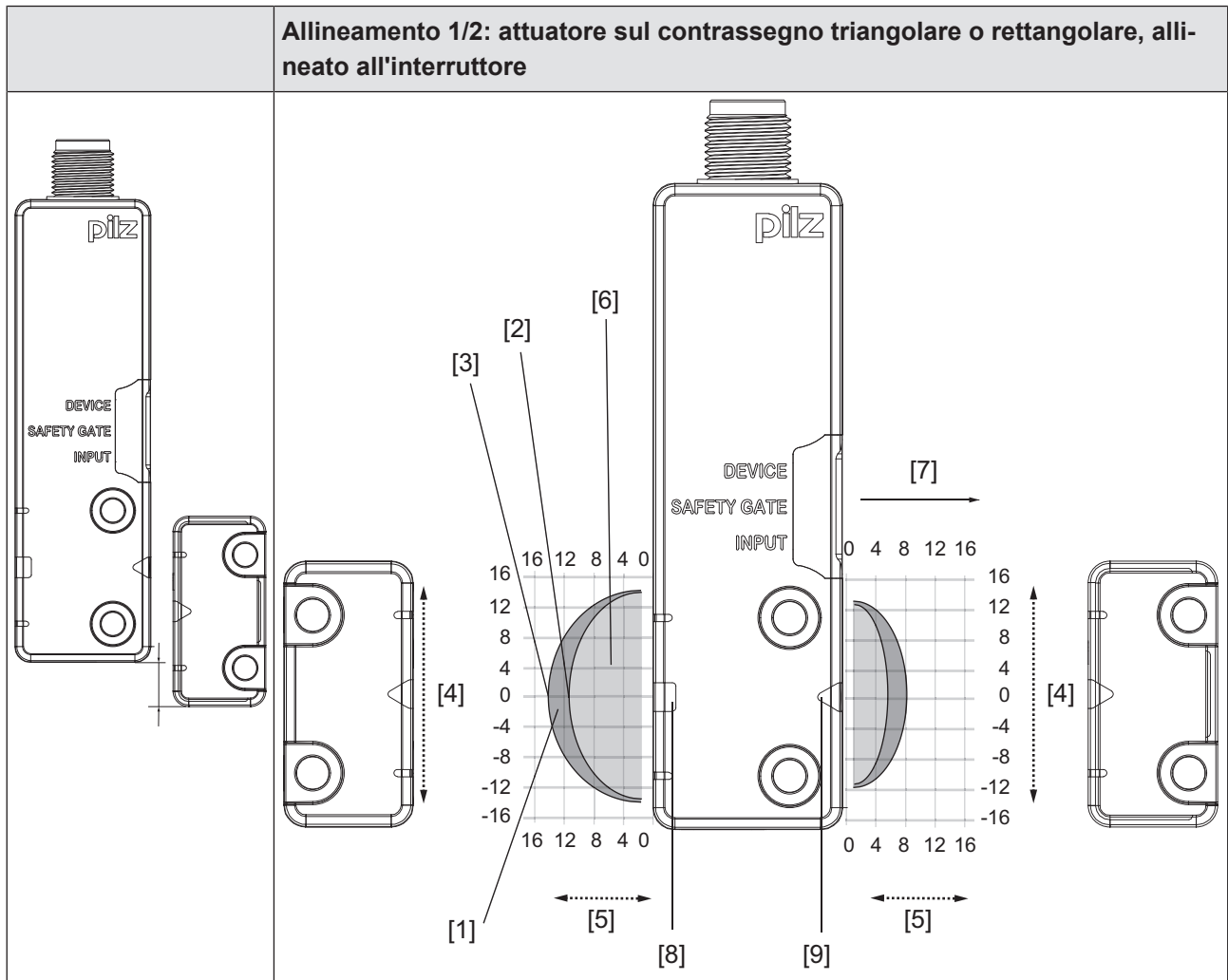
Offset laterale con allineamento al contrassegno triangolare o rettangolare



Legenda

- [1] Isteresi
- [2] Distanza di commutazione tipica S_0
- [3] Distanza di disattivazione tipica S_r
- [4] Offset in mm
- [5] Distanza di commutazione in mm
- [6] Campo di risposta
- [7] Allineamento del LED

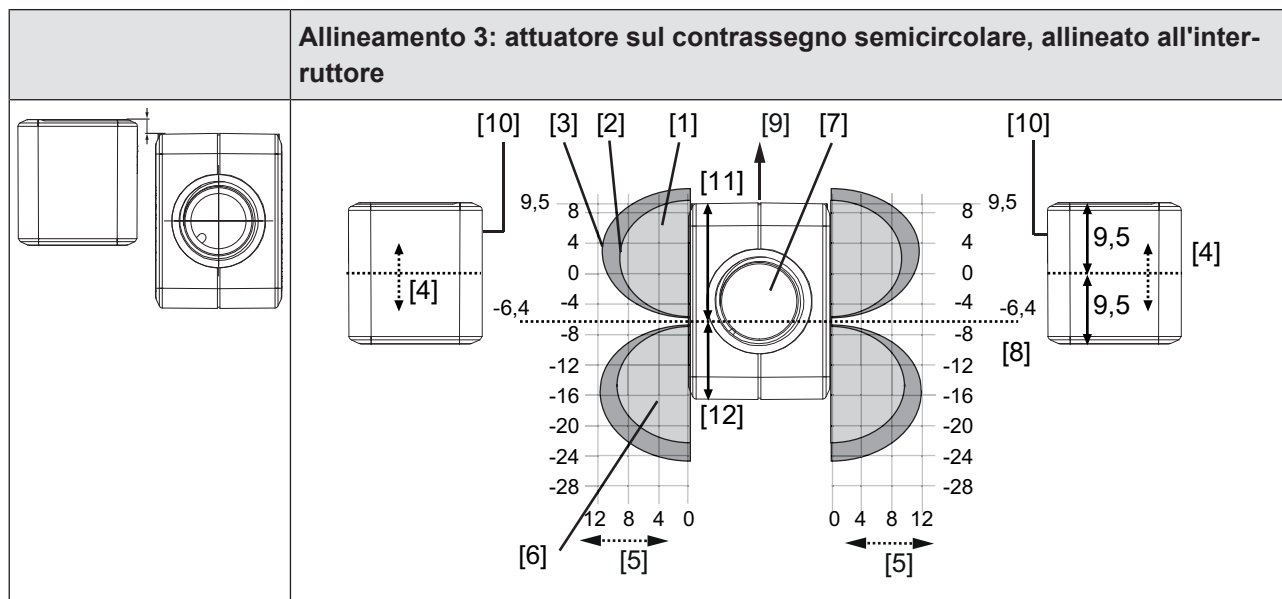
Offset verticale con allineamento al contrassegno triangolare o rettangolare



Legenda

- [1] Isteresi
- [2] Distanza di commutazione tipica S_o
- [3] Distanza di disattivazione tipica S_r
- [4] Offset in mm
- [5] Distanza di commutazione in mm
- [6] Campo di risposta
- [7] Allineamento del LED
- [8] Contrassegno rettangolare
- [9] Contrassegno triangolare

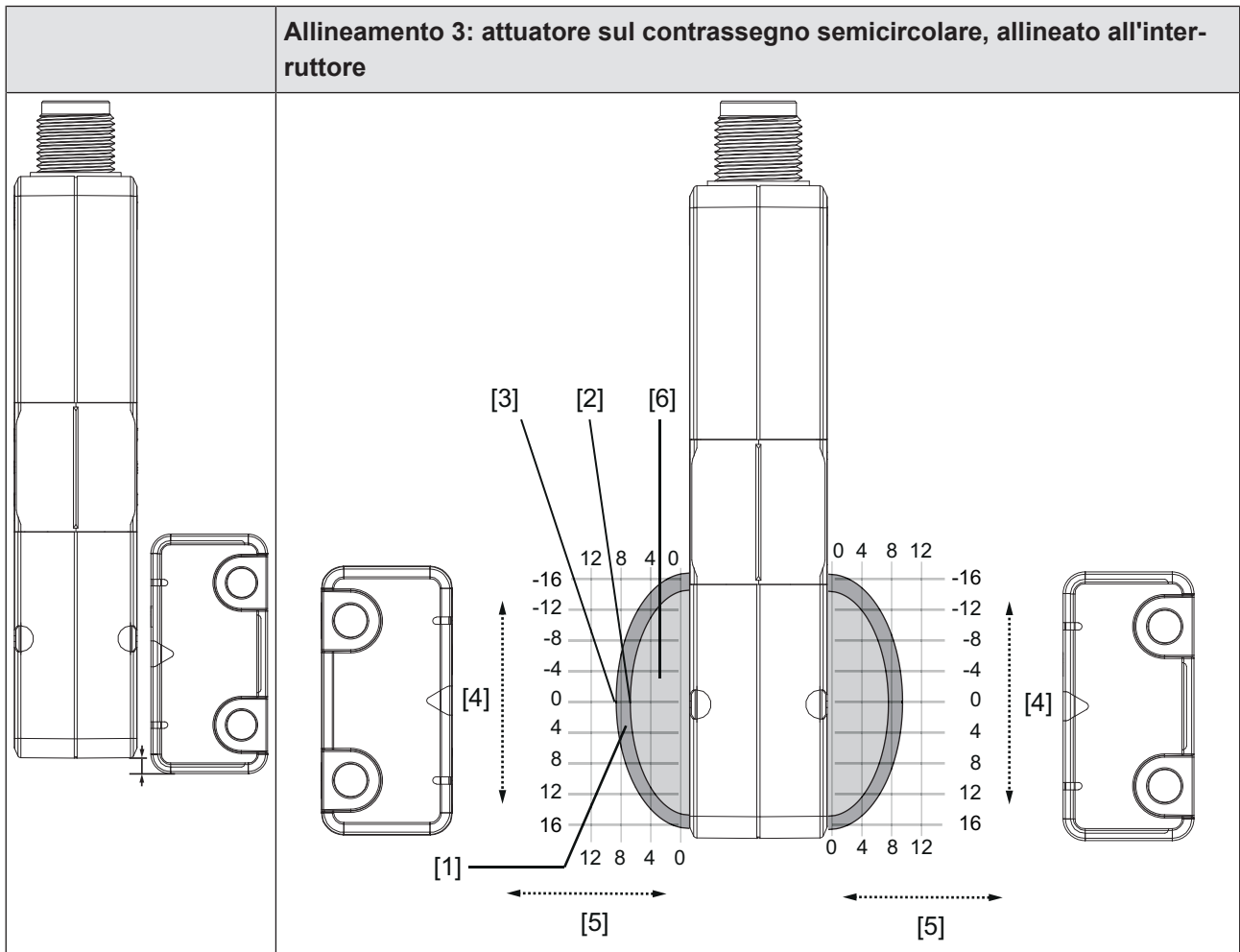
Offset laterale con allineamento al contrassegno semicircolare



Legenda

- [1] Isteresi
- [2] Distanza di commutazione tipica S_o
- [3] Distanza di disattivazione tipica S_r
- [4] Offset in mm (distanza tra il centro dell'attuatore e la linea 0 della griglia)
- [5] Distanza di commutazione in mm
- [6] Campo di risposta
- [7] Connettore del sensore
- [8] Limiti del campo di risposta, posizione del fermaporta
- [9] Allineamento del LED
- [10] Superficie di risposta dell'attuatore, contrassegnata con il logo Pilz
- [11] Distanza tra il bordo anteriore del sensore e il limite del campo di risposta (posizione del fermaporta) = 15,9 mm
- [12] Distanza tra il bordo posteriore del sensore e il limite del campo di risposta (posizione del fermaporta) = 10,5 mm

Offset verticale con allineamento al contrassegno a semicerchio



Legenda

- [1] Isteresi
- [2] Distanza di commutazione tipica S_0
- [3] Distanza di disattivazione tipica S_1
- [4] Offset in mm
- [5] Distanza di commutazione in mm
- [6] Campo di risposta

Cablaggio

Attenzione:

- ▶ Le indicazioni riportate nei **Dati Tecnici** [📖 33] devono essere assolutamente rispettate.
- ▶ La lunghezza max. dei cavi I_{max} nel circuito di ingresso è determinata
 - dalla capacità max. di interconnessione delle uscite di sicurezza (v. **Dati tecnici** [📖 33]).
 - dalla tensione di alimentazione minima consentita per il sensore (19,2 V).
- ▶ L'alimentatore deve rispondere ai requisiti per le basse tensioni con separazione sicura (SELV, PELV).
- ▶ Gli ingressi e le uscite dell'interruttore di sicurezza devono essere dotati di separazione sicura per tensioni oltre 60 V DC.

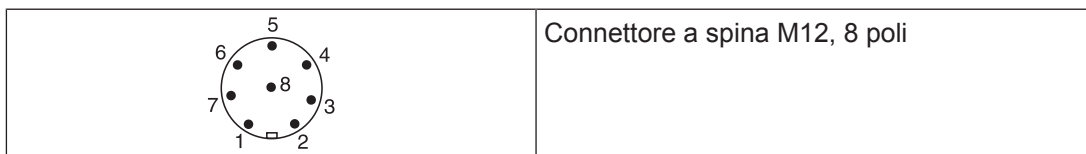


INFO

Possono essere impiegati solo moduli di sicurezza con tensione di alimentazione 24 V DC. I moduli di sicurezza con alimentatore universale o in versione AC sono dotati di separazione interna del potenziale e non sono adatti all'impiego come dispositivi di controllo.

- ▶ la tensione di alimentazione dell'interruttore di sicurezza deve essere dotata di fusibile rapido tra 2 A e 4 A.
- ▶ Rispettare i requisiti di compatibilità elettromagnetica e cablaggio previsti dalla Norma EN 60204-1.
- ▶ Per il collegamento in serie è necessario rispettare i requisiti relativi alla protezione contro la manomissione e contro l'elusione o esclusione dell'interruttore di sicurezza (EN ISO 14119).
- ▶ Se gli ingressi di sicurezza dell'interruttore di sicurezza vengono comandati da un dispositivo "a monte" e non cablato con 24 V,
 - gli ingressi devono essere controllati per verificare la presenza di cortocircuiti in base al Performance Level o livello SIL previsti **o**
 - è necessario escludere gli errori/guasti agli ingressi di sicurezza dovuti ai cortocircuiti mediante l'adozione di misure idonee (ad es. cablaggio secondo EN 602041).

Schema di collegamento di connettori e cavi



PIN	Denominazione dei collegamenti	Funzione	Colore dei fili
1	S21	Ingresso canale 2	bianco
2	A1	+24 V UB	marrone
3	12	Uscita canale 1	verde
4	22	Uscita canale 2	giallo
5	Y32	Uscita di segnalazione/diagnostica	grigio
6	S11	Ingresso canale 1	rosa
7	A2	0 V UB	blu
8	Y1	Ingresso di diagnostica	rosso

Il colore del filo vale anche per i cavi Pilz disponibili come accessori.

Collegamento a dispositivi di controllo

Assicurarsi che il dispositivo di controllo scelto possieda le seguenti caratteristiche:

- ▶ Elaborazione bicanale dei segnali OSSD con controllo di plausibilità

Attenzione:

- ▶ Le indicazioni riportate nei [Dati Tecnici](#) [📖 33] devono essere assolutamente rispettate.
- ▶ Una descrizione dettagliata dell'utilizzo di Safety Device Diagnostics è riportata nel documento "Descrizione del sistema Safety Device Diagnostics".



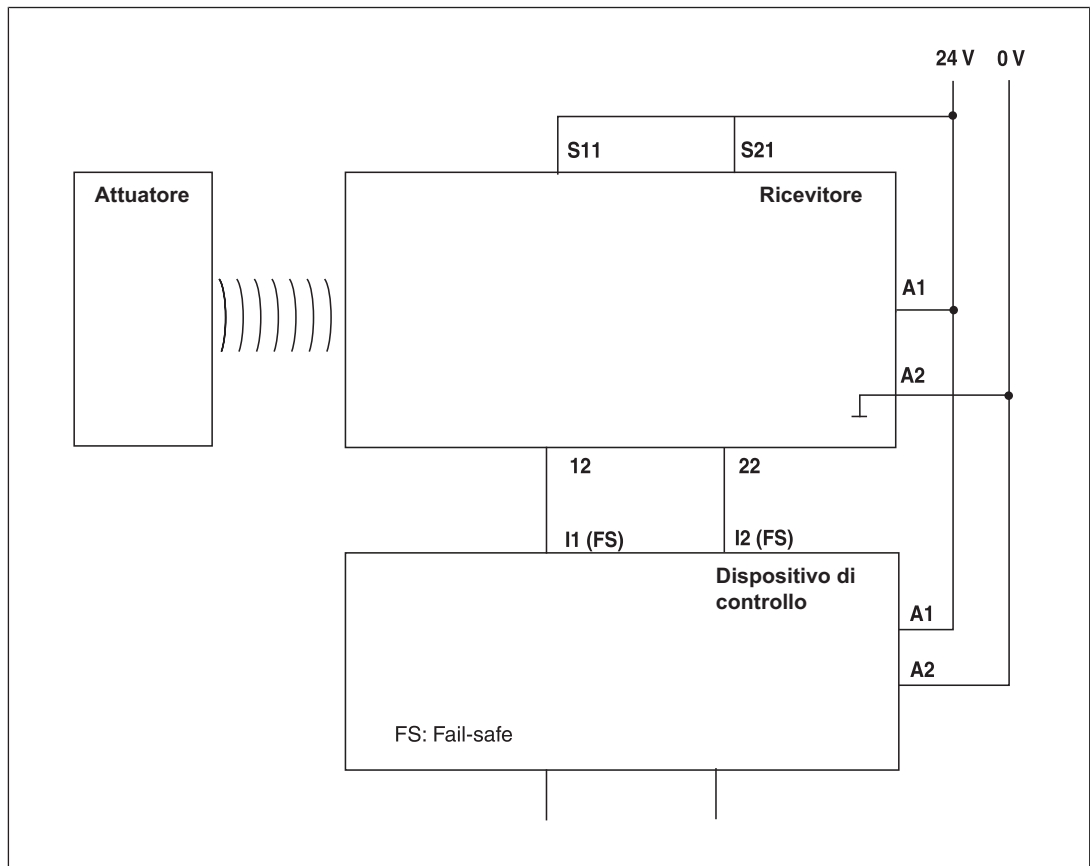
ATTENZIONE!

Non collegare l'uscita di segnalazione con 0 V!

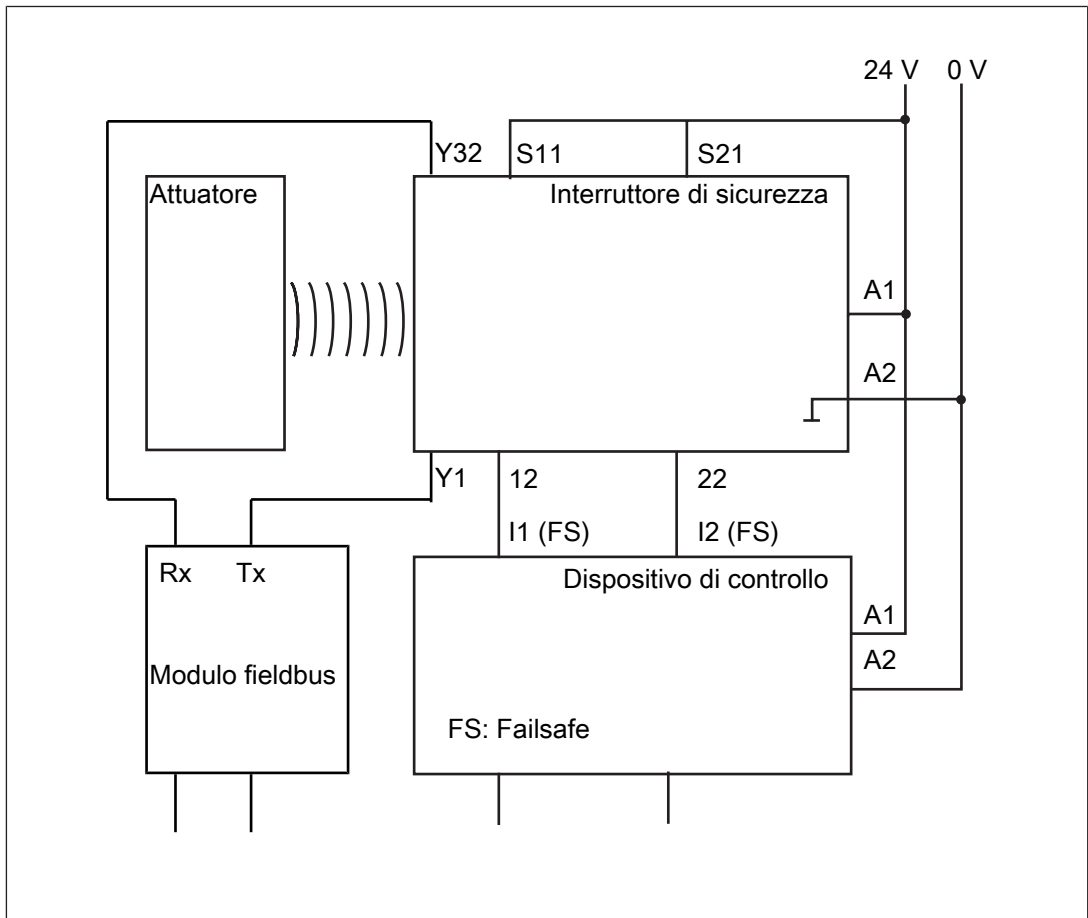
Il collegamento dell'uscita di segnalazione Y32 con 0 V può danneggiare l'interruttore di sicurezza. Collegare l'uscita di segnalazione Y32 ad un utente, ad es. l'ingresso di un sistema di controllo, oppure lasciarla non collegata. Rispettare anche la corrente max. (v. [Dati tecnici](#) [📖 33]).

Collegamento monocanale

Schema di collegamento monocanale senza SDD



Schema di collegamento monocanale con SDD



Collegamento in serie

I sensori di sicurezza PSENcode sono adatti ad essere collegati in serie con altri sensori.

Per SIL CL 3 senza l'utilizzo di SDD è consentito il collegamento in serie di massimo 32 sensori PSENcs 5.x e PSENcs 6.x.

In caso di utilizzo di SDD è consentito il collegamento in serie di massimo 16 sensori PSENcs 5.x e PSENcs 6.x.

Il numero massimo possibile viene definito, tra l'altro, per mezzo dei seguenti parametri:

- ▶ il livello SIL richiesto (ad es. SIL CL 3),
- ▶ il Performance Level richiesto (ad es. PL "e" (cat. 4)),
- ▶ il ritardo o tempo di rischio massimo consentito dall'applicazione.

Garantire una tensione di alimentazione adeguata, considerando le correnti di spunto e la sicurezza necessaria.



ATTENZIONE!

Incremento del ritardo di sgancio

Collegando in serie più dispositivi (n), il ritardo allo sgancio aumenta in proporzione al numero di interruttori di sicurezza collegati.

Il tempo di ritardo allo sgancio max. è composto da

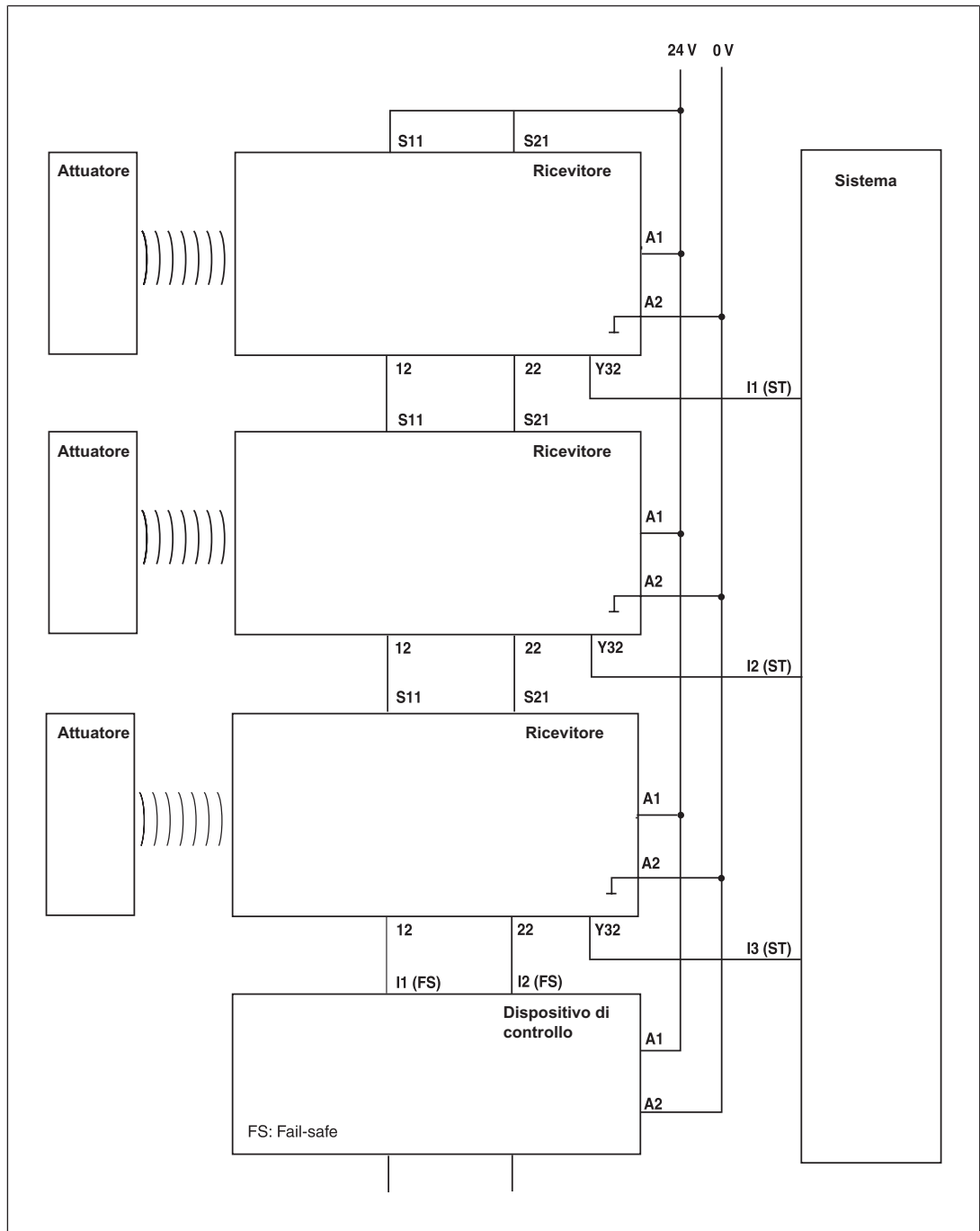
tempo di rischio (v. [Dati tecnici \[33\]](#))

+ (n-1) x ritardo di sgancio max. degli ingressi

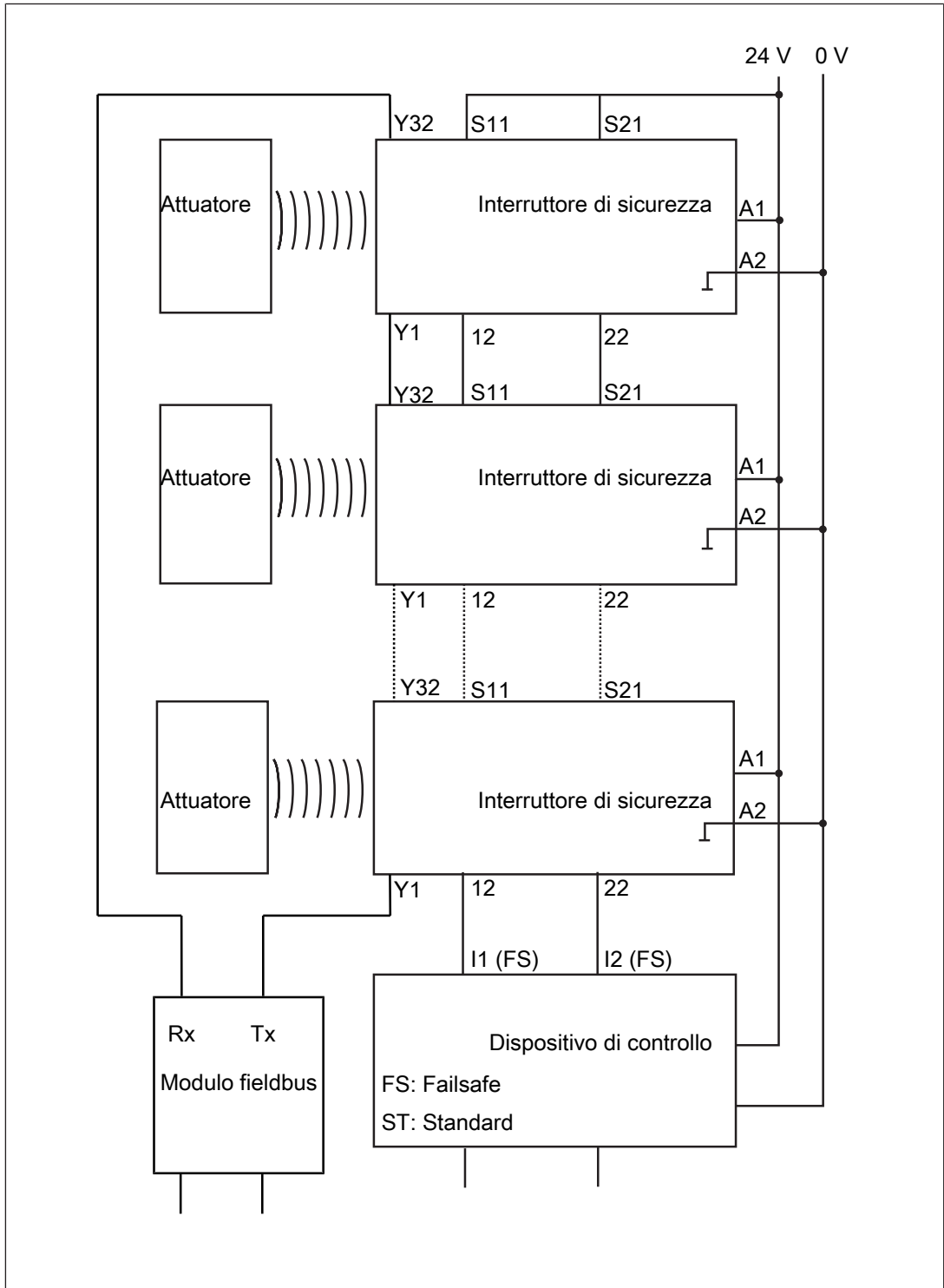
+ ritardo di sgancio max. dei dispositivi di controllo

- ▶ Per il collegamento in serie con l'impiego di SDD possono essere utilizzati solo i seguenti ripartitori passivi:
 - PSEN ix2 F4 code
 - PSEN ix2 F8 code
 - PSEN Y junction M8-M12/M12 PIGTAIL
 - PSEN Y junction M12-M12/M12 PIGTAIL
 - PSEN Y junction M12 SENSOR
 - PSEN Y junction M12 cable channel

Schema di collegamento in serie senza SDD



Schema di collegamento in serie con SDD



Collegamento a dispositivi di controllo Pilz

L'interruttore di sicurezza PSEN cs6.1 M12/8, ad esempio, può essere collegato ai dispositivi di controllo Pilz.

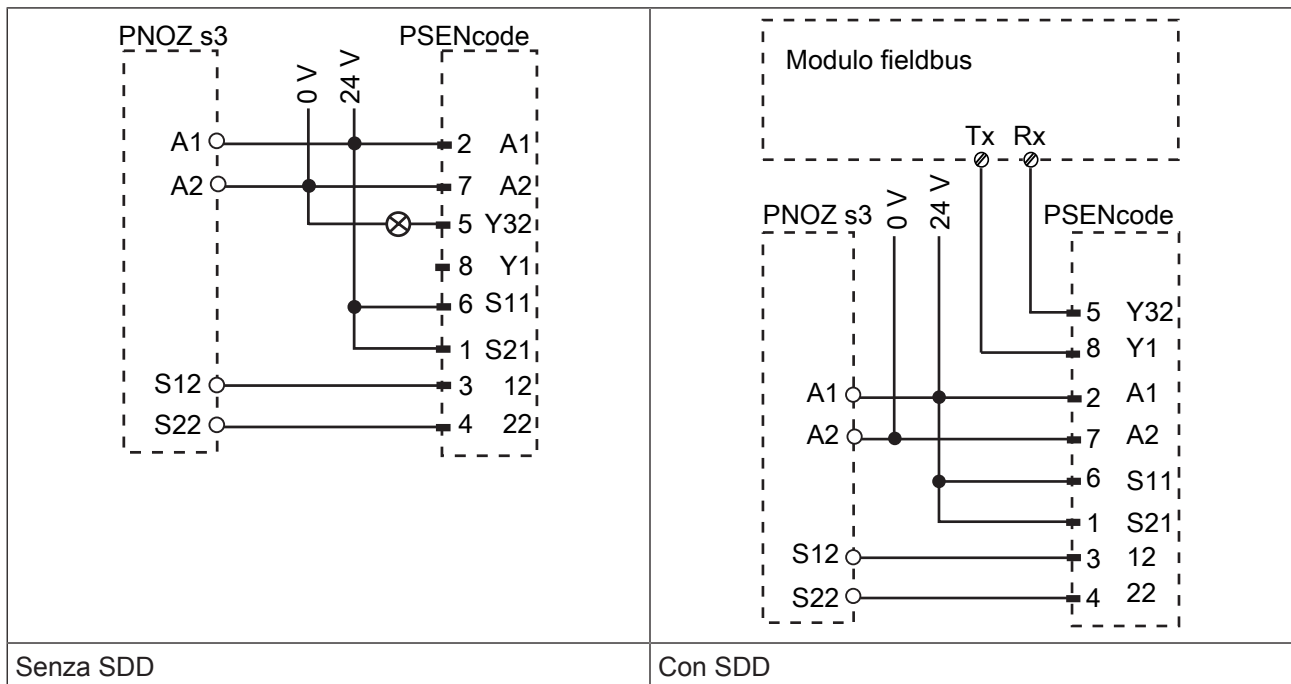
Dispositivi di controllo Pilz adeguati:

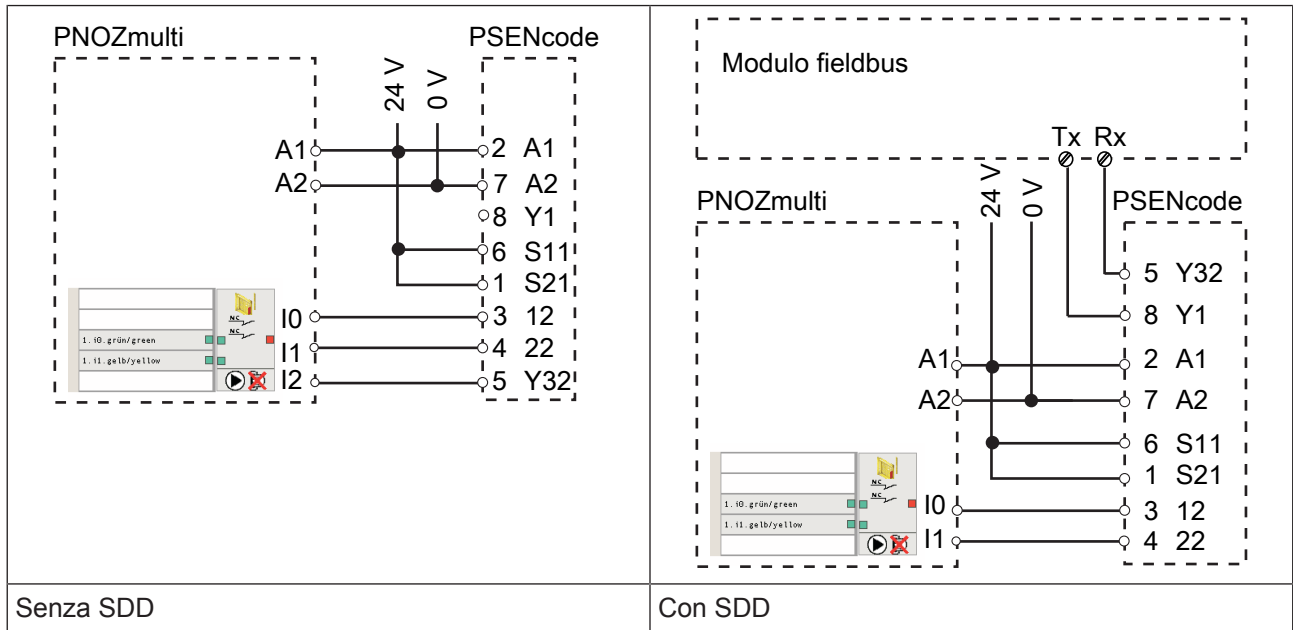
- ▶ PNOZelog per il controllo dei ripari mobili
- ▶ PNOZpower per il controllo dei ripari mobili
- ▶ PNOZsigma per il controllo dei ripari mobili
- ▶ PNOZ X per il controllo dei ripari mobili
- ▶ PNOZmulti per il controllo dei ripari mobili
In PNOZmulti Configurator, configurare il dispositivo come tipo di interruttore 3.
- ▶ PSS per il controllo dei ripari mobili con modulo funzionale standard SB064, SB066 o FS_Safety Gate

Il corretto collegamento al relativo dispositivo di controllo è descritto nelle istruzioni per l'uso del dispositivo stesso. Assicurarsi di effettuare il collegamento nel rispetto di quanto indicato nelle istruzioni per l'uso del dispositivo di controllo scelto.

Nelle pagine seguenti viene riportato l'esempio del collegamento a due dispositivi di controllo:

- ▶ PNOZ s3 e
- ▶ PNOZmulti





Legenda:

I0	ingresso OSSD
I1	ingresso OSSD
I2	Ingresso di segnalazione

Programmazione dell'attuatore

Prima programmazione dell'attuatore:

Il primo attuatore riconosciuto dall'interruttore di sicurezza PSEN cs6.1 M12 viene programmato automaticamente non appena viene a trovarsi nel campo di risposta.

Programmazione di un nuovo attuatore:

- ▶ E' possibile effettuare max. 8 programmazioni.
1. Posizionare l'attuatore da programmare come transponder univoco nel campo di risposta dell'interruttore di sicurezza. Non appena l'attuatore viene riconosciuto, il LED "Safety Gate" lampeggia con luce gialla (v. [Programmazione indicatore LED dell'attuatore \[30\]](#)).
 2. Dopo 20 s, il LED "Safety Gate" lampeggia a intermittenza con luce gialla. Entro i successivi 120 s, eseguire un reset del sistema interrompendo la tensione di alimentazione.
 3. Dopo aver ridato tensione, il processo di programmazione è concluso correttamente e il numero di programmazioni ancora possibili diminuisce di 1.



IMPORTANTE

- Durante la programmazione l'attuatore non deve essere rimosso.
- Non è più possibile programmare nuovamente questo attuatore sullo stesso interruttore di sicurezza.

Montaggio



ATTENZIONE!

La modifica delle caratteristiche del dispositivo possono causare la perdita delle funzioni di sicurezza

Un ambiente con materiale conduttore elettrico o magnetico può disturbare le caratteristiche del dispositivo.

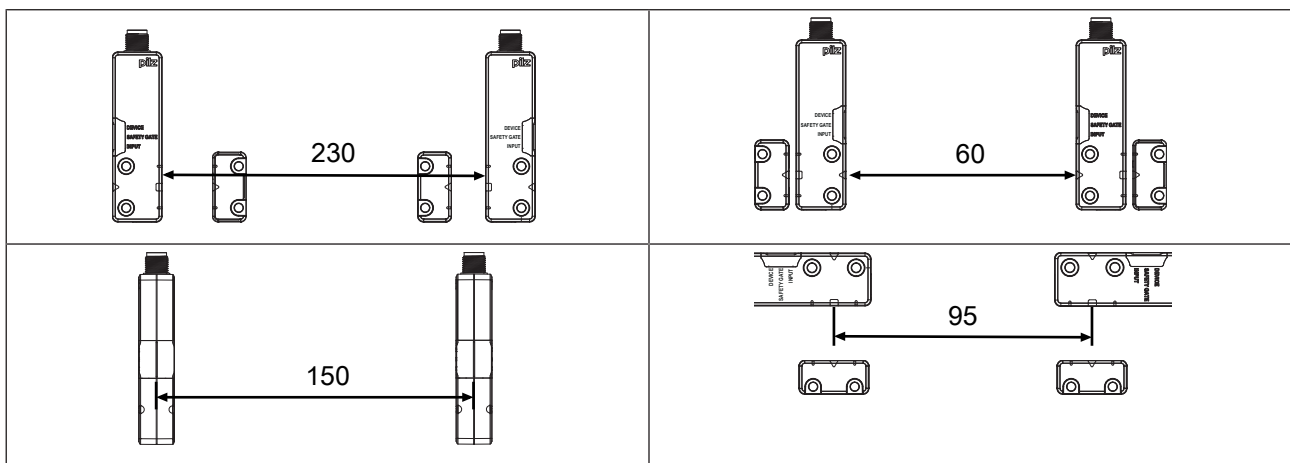
- Verificare le distanze di attivazione e la distanza di disattivazione garantita.

- ▶ Montare l'interruttore di sicurezza e l'attuatore paralleli tra loro.

Assicurarsi che l'attuatore sia allineato al contrassegno del sensore che garantisce la distanza di commutazione richiesta dal progetto dell'impianto (v. [Distanze di commutazione](#) [11]).

- ▶ Gli interruttori di sicurezza e gli attuatori devono essere fissati utilizzando viti M4 con il lato inferiore della testa piatto (ad es. viti M4 cilindriche o a testa piatta).
- ▶ Coppia di serraggio: Rispettare i valori indicati nei [Dati Tecnici](#) [33].
- ▶ Rispettare necessariamente la distanza tra due interruttori di sicurezza (vedi [Dati tecnici](#) [33]).

È possibile utilizzare anche una distanza inferiore al valore in determinati casi applicativi (vedi immagini).



- ▶ In caso di utilizzo di connettori angolari, prestare attenzione all'angolazione delle canaline.
- ▶ Per il montaggio rispettare i requisiti della Norma EN ISO 14119.
- ▶ Assicurarsi che gli interruttori di sicurezza e gli attuatori non vengano utilizzati come fermi.
- ▶ Per facilitare le operazioni di montaggio è possibile utilizzare staffe di montaggio (v. [dati di ordinazione accessori](#) [37]).

- L'attuatore deve essere protetto contro la sua rimozione forzata e dallo sporco. Chiudere i fori per il montaggio mediante i tappi in dotazione (v. immagini). L'impiego dei tappi è considerato equivalente all'uso di strumenti di fissaggio non rimovibili, come indicato nel cap. 7.2c della Norma EN ISO 14119.

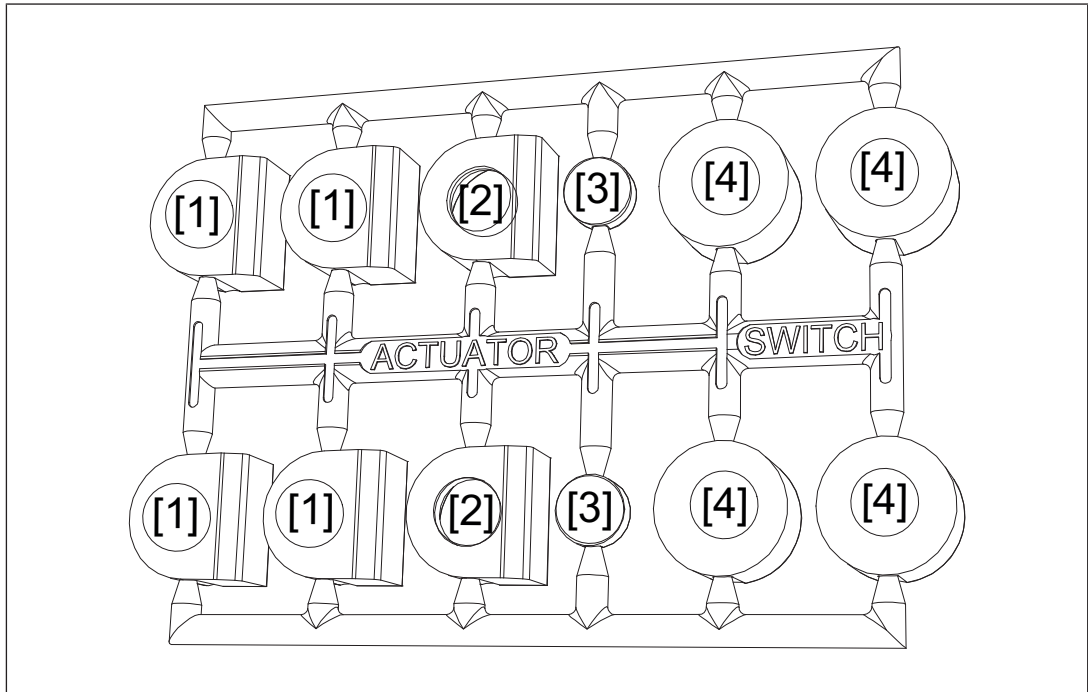


Fig.: Tappi

- [1]: 4 tappi per attuatori
- [2]: 2 tappi per attuatori
- [3]: 2 tappi per attuatori
- [4]: 2 tappi per interruttori e 2 tappi per attuatori

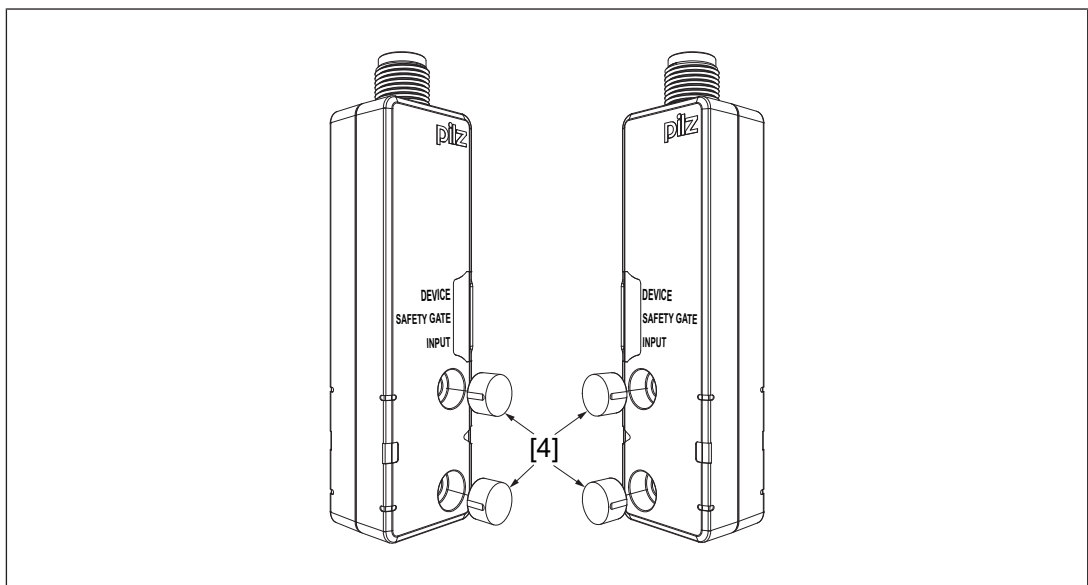


Fig.: Applicazione della copertura per viti [4] all'interruttore

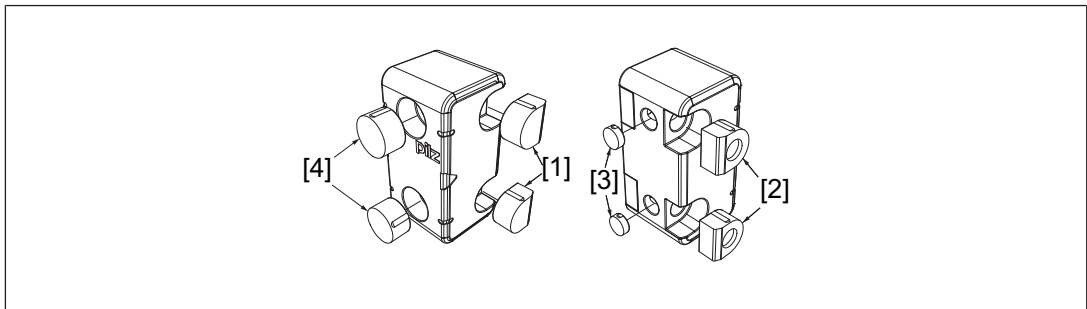


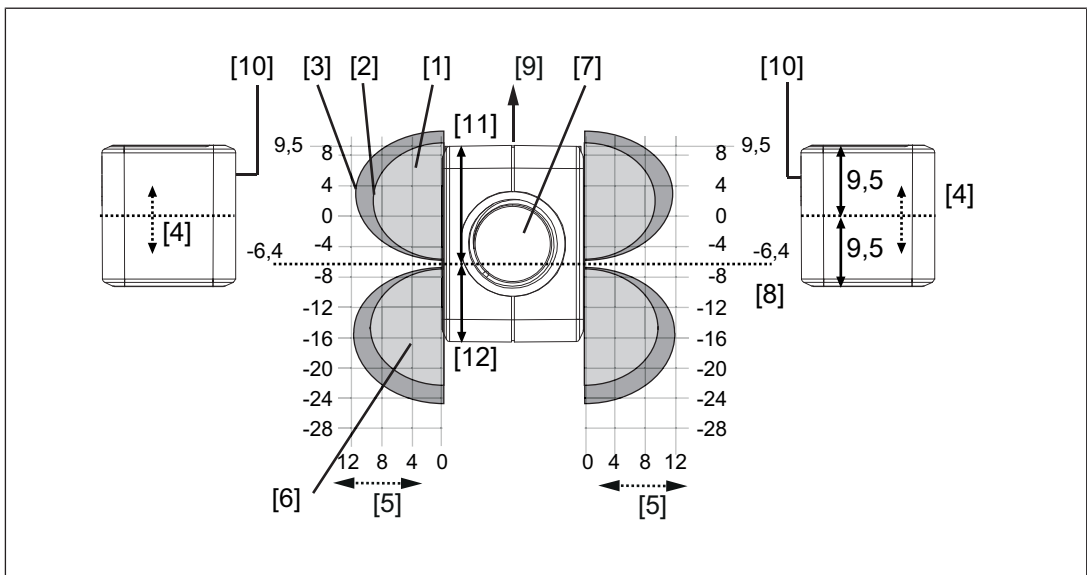
Fig.: Applicazione delle coperture per viti da [1] a [3] all'attuatore

**AVVERTIMENTO!**

Perdita della funzione di sicurezza a causa di un aumento non consentito della distanza di disattivazione sicura in caso di utilizzo di entrambe le zone di commutazione (allineamento al contrassegno semicircolare)

L'applicazione utilizzata può essere causa di lesioni gravi e addirittura essere letale.


- In caso di utilizzo del campo di risposta al contrassegno semicircolare è necessario montare un fermaporta meccanico per evitare la disattivazione involontaria dell'interruttore ai limiti del campo di risposta e per impedire che la distanza di disattivazione max. venga estesa oltre le dimensioni consentite tramite l'utilizzo di entrambe le zone di commutazione.

**Legenda**

- [1] Isteresi
- [2] Distanza di commutazione tipica S_0
- [3] Distanza di disattivazione tipica S_r
- [4] Offset in mm (distanza tra il centro dell'attuatore e la linea 0 della griglia)
- [5] Distanza di commutazione in mm
- [6] Campo di risposta

- [7] Connettore del sensore
- [8] Limiti del campo di risposta, posizione del fermaporta
- [9] Allineamento del LED
- [10] Superficie di risposta dell'attuatore, contrassegnata con il logo Pilz
- [11] Distanza tra il bordo anteriore del sensore e il limite del campo di risposta (posizione del fermaporta) = 15,9 mm
- [12] Distanza tra il bordo posteriore del sensore e il limite del campo di risposta (posizione del fermaporta) = 10,5 mm




Procedura:

1. dotare la superficie di montaggio di appositi fori (per viti M4) per il fissaggio dell'attuatore e del sensore (v. [Dimensioni in mm](#)  32).
2. Fissare il sensore con una vite alla superficie di montaggio.
Assicurarsi di poter utilizzare il contrassegno del sensore per l'azionamento dal lato corretto.
3. Non avvitare completamente la seconda vite dell'interruttore di sicurezza.
4. Fissare l'attuatore con una vite alla superficie di montaggio.
Assicurarsi che l'attuatore con contrassegno (triangolare) sia posizionato in corrispondenza del contrassegno del sensore.
5. Non avvitare completamente la seconda vite dell'attuatore.
6. Allineare l'interruttore di sicurezza e avvitare le viti.
7. Allineare l'attuatore e avvitare le viti.

Utilizzo ad altitudini operative superiori a 2000 m s.l.m.

Per l'utilizzo di PSEN cs6.1 M12/8 è necessario rispettare la temperatura ambiente ridotta max. di +60 °C ad un'altitudine di 2000 m fino 4000 m.

Registrazione

- ▶ Le distanze di commutazione indicate (v. [Dati tecnici](#)  33) sono valide solo se l'interruttore di sicurezza e l'attuatore sono montati paralleli uno di fronte all'altro. In caso di montaggio in altre posizioni, le distanze di commutazione possono variare.
- ▶ Rispettare l'offset laterale e verticale massimo consentiti (v. [Distanze di commutazione](#)  11) e [Offset laterale e verticale](#)  15).

Esercizio



IMPORTANTE

Dopo la prima messa in funzione e dopo ogni modifica della macchina/ dell'impianto deve essere eseguito un controllo della funzione di sicurezza. La verifica della funzione di sicurezza deve essere eseguita unicamente da personale qualificato.

Indicatori di stato:





Legenda:

	LED off
	LED on
	LED lampeggiante (500 ms on, 500 ms off)
	LED intermittente (50 ms on, 950 ms off)
	LED a intermittenza rapida (30 ms on, 470 ms off)














Funzionamento normale

Stato del LED		Stato dell'interruttore
Device	verde	Pronto per il funzionamento
Safety Gate	giallo	L'attuatore si trova nel campo di risposta
	spento	L'attuatore non si trova nel campo di risposta
Input	giallo	Entrambi gli ingressi di sicurezza presentano segnale high
	spento	Entrambi gli ingressi di sicurezza presentano segnale low

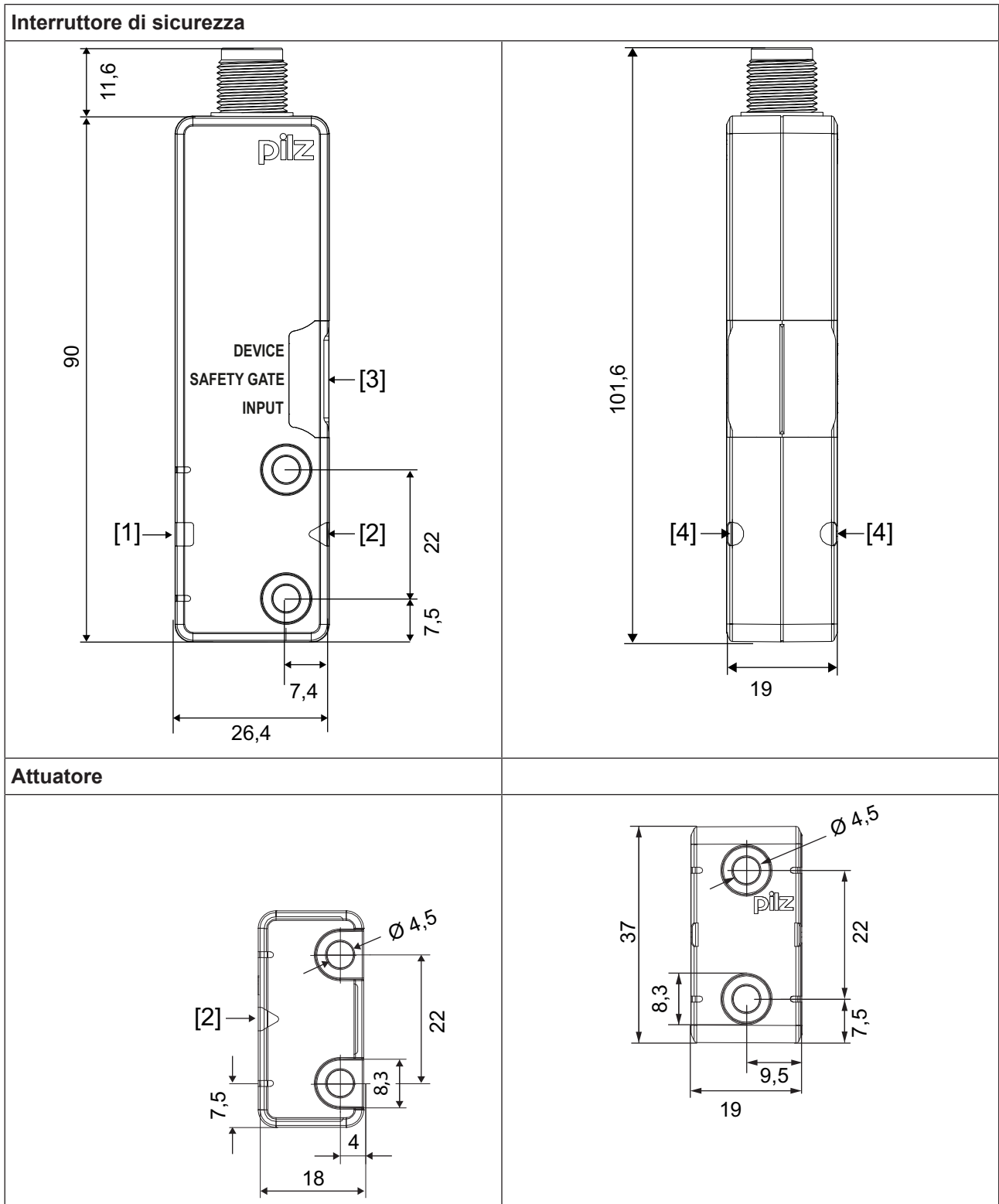
Programmazione dell'indicatore LED dell'attuatore

Stato del LED			Stato dell'interruttore	Risoluzione / misura
Device	Safety Gate	Input		
 verde	 giallo	Indicatore non rilevante	L'attuatore è in fase di programmazione, durata ca. 20 secondi	-
 verde	 giallo	Indicatore non rilevante	La programmazione dell'attuatore è terminata.	Disinserire e reinserire la tensione.

Indicazioni di errore

Stato LED			Stato dell'interruttore	Risoluzione / misura
Device	Safety Gate	Input		
 rosso	 spento	 spento	Errore interno dell'interruttore	Sostituire l'interruttore.
 rosso	 giallo	 giallo	La tensione di alimentazione supera il campo di tolleranza	Impostare l'alimentazione adeguata, secondo quanto riportato nei dati tecnici [33].
 giallo	Indicatore non rilevante	Indicatore non rilevante	La tensione di alimentazione è al limite del campo di tolleranza	Impostare l'alimentazione adeguata, secondo quanto riportato nei dati tecnici [33].
 rosso	Indicazione dell'ultimo stato	Indicazione dell'ultimo stato	Uscite in stato di errore	Verificare le uscite e disattivare e riattivare la tensione.
 verde	 giallo	Indicatore non rilevante	Attuatore errato	Utilizzare l'attuatore PSEN cs6.1 M12.
 spento	 giallo	 giallo	L'interruttore non commuta	Sostituire l'interruttore.

Dimensioni in mm



Legenda:

- [1] contrassegno rettangolare
- [2] contrassegno triangolare

[3] LED

[4] contrassegno semicircolare

Dati tecnici

Informazioni generali	
Certificazioni	CE, EAC (Eurasian), ECOLAB, FCC, IC, TÜV, UL/cUL
Funzionamento sensore	Transponder
Livello di codifica secondo EN ISO 14119	alto
Tipo secondo EN ISO 14119	4
Classificazione secondo EN 60947-5-3	PDDB
Tipo di codifica Pilz	interamente codificato
Transponder	
Banda di frequenza	122 kHz - 128 kHz
Potenza di trasmissione max.	15 mW
Dati Elettrici	
Tensione di alimentazione	
Tensione	24 V
Tipo	DC
Tolleranza di tensione	-20 %/+20 %
Potenza dell'alimentatore esterno (DC)	1 W
Frequenza max. di commutazione	3 Hz
Capacità max. conduttore sulle uscite di sicurezza	
Funzionamento a vuoto, PNOZ con contatti a relè	40 nF
PNOZmulti, PNOZelog, PSS	40 nF
Impulso attivazione max.	
Impulso di corrente A1	0,5 A
Corrente a vuoto	25 mA
Ingressi	
Numero	2
Tensione sugli ingressi	24 V DC
Campo della corrente di ingresso	1,6 - 3 mA
Uscite a semiconduttore	
Uscite di sicurezza OSSD	2
Uscite di segnalazione	1
Corrente di commutazione per ogni uscita	100 mA
Potenza di commutazione per uscita	2,4 W
Separazione del potenziale dalla tensione di sistema	no
Protezione da cortocircuito	sì
Corrente residua alle uscite	400 µA
Calo di tensione sulle OSSD	1 V
Corrente di cortocircuito di dimensionamento con riserva	100 A
Corrente di esercizio min.	2 mA

Uscite a semiconduttore	
Categoria d'uso secondo EN 60947-1	DC-12
Tempi	
Durata impulso di test uscite di sicurezza	150 µs
Ritardo all'inserzione	
dopo applicazione di UB	1 s
Ingressi tip.	1 ms
Ingressi max.	3 ms
Attuatore tip.	30 ms
Attuatore max.	50 ms
ritardo allo sgancio	
Ingressi tip.	2 ms
Ingressi max.	4 ms
Attuatore tip.	30 ms
Attuatore max.	40 ms
Tempo di rischio secondo EN 60947-5-3	150 ms
Ininfluenza mancanza tensione di alimentazione	20 ms
Simultaneità canali 1 e 2 max.	∞
Dati ambientali	
Temperatura ambiente	
secondo norma	EN 60068-2-14
Range di temperatura	-25 - 70 °C
max. con altezza operativa max.	+60 °C
max. con altezza operativa <2000 m	+70 °C
Temperatura di conservazione	
secondo norma	EN 60068-2-1/-2
Range di temperatura	-40 - 85 °C
Sollecitazioni climatiche	
secondo norma	EN 60068-2-30
Umidità	93 % u. r. a 40 °C
Altezza di installazione max. m s.l.m	4000 m
CEM	EN 60947-5-3
Oscillazioni	
secondo norma	EN 60947-5-2
Frequenza	10 - 55 Hz
Ampiezza	1 mm
Resistenza allo shock	
secondo norma	EN 60947-5-2
Accelerazione	30g
Durata	11 ms
Caratteristiche dielettriche	
Categoria di sovratensione	III
Grado di sporcizia	3
Tensione dell'isolamento di misura	75 V
Resistenza alla tensione di misura	1 kV

Dati ambientali	
Grado di protezione	
Custodia	IP66, IP67
Dati meccanici	
Attuatore 1	PSEN cs6.1 M12
Distanze di commutazione	
Ripetibilità intervallo di commutazione	3 %
Variazione della distanza di commutazione con variazioni di temperatura	+0,02mm/°C
Distanze di commutazione all'avvicinarsi dell'operatore al contrassegno "rettangolo"	
Distanza di commutazione sicura Sao	8 mm
Distanza di disattivazione sicura Sar	20 mm
Distanza di commutazione tipica So	11 mm
Distanza di disinserzione tipica Sr	14 mm
Isteresi tipica	2 mm
Distanze di commutazione all'avvicinarsi dell'operatore al contrassegno "triangolo"	
Distanza di commutazione sicura Sao	4 mm
Distanza di disattivazione sicura Sar	12 mm
Distanza di commutazione tipica So	5 mm
Distanza di disinserzione tipica Sr	8 mm
Isteresi tipica	2 mm
Distanze di commutazione all'avvicinarsi dell'operatore al contrassegno "semicerchio"	
Distanza di commutazione sicura Sao	3 mm
Distanza di disattivazione sicura Sar	16 mm
Distanza di commutazione tipica So	6 mm
Distanza di disinserzione tipica Sr	8 mm
Isteresi tipica	2 mm
Distanza minima tra interruttori di sicurezza	250 mm
Montaggio sensore a filo secondo EN 60947-5-2	Sì, osservare le istruzioni di montaggio
Tipo di collegamento:	Connettore maschio M12, 8 poli
Materiale	PA+GF, PBT, policarbonato
Coppia di serraggio max. viti di fissaggio	1 Nm
Dimensioni	
Altezza	26,4 mm
Larghezza	101,6 mm
Prof.	19 mm
Dimensioni attuatori	
Altezza	18 mm
Larghezza	37 mm
Prof.	19 mm
Peso interruttore di sicurezza	68 g
Peso attuatore	15 g
Peso	83 g

Nel caso siano citate Norme senza riferimento ad alcuna data, valgono le 2015-11 edizioni più recenti.

Parametri relativi alla sicurezza tecnica



IMPORTANTE

Rispettare assolutamente i dati tecnici relativi alla sicurezza per poter raggiungere il livello di sicurezza richiesto per la propria macchina/impianto.

Modalità operativa	EN ISO 13849-1: 2015 PL	EN ISO 13849-1: 2015 Categoria	EN 62061 SIL CL	EN 62061 PFH _D [1/h]	IEC 61511 SIL	IEC 61511 PFD	EN ISO 13849-1: 2015 T _M [anno]
OSSD bica-nale	PL e	Cat. 4	SIL CL 3	9,56E-10	–	8,51E-06	20

Tutte le unità impiegate in una funzione di sicurezza devono essere tenute in considerazione in fase di calcolo dei valori nominali relativi al sistema di sicurezza.



INFO

I valori SIL/PL di una funzione di sicurezza **non** sono identici ai valori SIL/PL dei dispositivi utilizzati e possono differire dagli stessi. Per il calcolo dei valori SIL e PL della funzione di sicurezza si consiglia l'utilizzo dello strumento software PAScal.

Dati integrativi

Certificazioni radio

USA/Canada

FCC ID: VT8-PSENCSS5
IC: 7482A-PSENCSS5

FCC/IC-Requirements:

This product complies with Part 15 of the FCC Rules and with Industry Canada licence-exempt RSS standards.

Operation is subject to the following two conditions:

- 1) this product may not cause harmful interference, and
- 2) this product must accept any interference received, including interference that may cause undesired operation.

Changes or modifications made to this product not expressly approved by Pilz may void the FCC authorization to operate this equipment.

NOTE: This equipment has been tested and found to comply with the limits for a Class A digital device, pursuant to Part 15 of the FCC Rules. These limits are designed to provide reasonable protection against harmful interference when the equipment is operated in a commercial environment. This equipment generates, uses, and can radiate radio frequency energy and, if not installed and used in accordance with the instruction manual, may cause harmful interference to radio communications. Operation of this equipment in a residential area is likely to cause harmful interference in which case the user will be required to correct the interference at his own expense.

Le présent produit est conforme aux CNR d'Industrie Canada applicables aux appareils radio exempts de licence. L'exploitation est autorisée aux deux conditions suivantes:

- (1) le produit ne doit pas produire de brouillage, et
- (2) l'utilisateur de le produit doit accepter tout brouillage radioélectrique subi, même si le brouillage est susceptible d'en compromettre le fonctionnement.

Dati di ordinazione

Sistema

Tipo prodotto	Caratteristiche	Tipo di collegamento	N. d'ordine
PSEN cs6.1 M12/8/ PSEN cs6.1 M12 1unit	Sistema di sicurezza per ri- pari mobili, interamente co- dicato	Connettore M12, 8 poli	542 109
PSEN cs6.1 M12/8 1switch	Interruttore di sicurezza, in- teramente codificato	Connettore M12, 8 poli	542 159
PSEN cs6.1 M12 1actuator	Attuatore codificato		542 183

Accessori

Accessori per il montaggio

Tipo prodotto	Caratteristiche	N. d'ordine
PSEN - connettore angola- re / bracket	Supporto di montaggio	532 110
PSEN mag/cs bracket straight	Supporti per il montaggio	532 111
PSEN screw M4x20 10pcs	Viti di sicurezza monouso in acciaio inox	540 313
PSEN screw M4x26 10pcs	Viti di sicurezza monouso in acciaio inox	540 314

PSEN cs1/2 bracket cable fix	Protezione meccanica contro l'elusione per impedire la separazione illecita dei cavi o il danneggiamento per gli interruttori di sicurezza PSENcode cs1/2, cs5/6 M12, PSENslock	532 112
------------------------------	---	---------

Cavo

Tipo prodotto	Collegamento 1	Collegamento 2	Lun- ghezza	N. d'ordine
PSEN cable M12-8sf	diritto, M12, 8 poli, femmina	a terminali liberi	3 m	540 319
			5 m	540 320
			10 m	540 321
			20 m	540 333
			30 m	540 326
PSEN cable M12-8af	ad angolo, M12, 8 poli, femmina	a terminali liberi	3 m	540 322
			5 m	540 323
			10 m	540 324
			30 m	540 325
PSEN cable M12-8sf M12-8sm	diritto, M12, 8 poli, femmina	diritto, M12, 8 poli, maschio	2 m	540 340
			5 m	540 341
			10	540 342
			20 m	540 343
			30 m	540 344

Collegamento in serie

Tipo prodotto	Collegamento X1	Collegamento X2	Collega- mento X3	N. d'ordine
PSEN Y junction M12 SENSOR	M12, 8 poli, maschio	M12, 8 poli, femmina	M12, 8 poli, fem- mina	540 315
PSEN Y junction M12 ca- ble channel	M12, 8 poli, maschio	M12, 8 poli, femmina	M12, 8 poli, fem- mina	540 316
PSEN T junction M12	M12, 8 poli, femmina	M12, 8 poli, maschio	M8, 4 poli, ma- schio	540 331
PSEN Y junction M8-M12/ M12 PIGTAIL	M12, 8 poli, femmina	M12, 8 poli, maschio	M8, 8 poli, fem- mina	540 337
PSEN Y junction M12-M12/ M12 PIGTAIL	M12, 8 poli, femmina	M12, 8 poli, maschio	M12, 8 poli, fem- mina	540 338

PDP67 F 4 code	Ripartitore passivo decentralizzato	773 603
PDP67 F 4 code VA	Ripartitore passivo decentralizzato, anello filettato V2A	773 613

Safety Device Diagnostics

Tipo prodotto	Caratteristiche	Tipo di collegamento	N. d'ordine
PSEN ix2 F4 code	Interfaccia per il collegamento di max. 4 sensori di sicurezza PSEN	Morsetto a molla	535 111
PSEN ix2 F8 code	Interfaccia per il collegamento di max. 8 sensori di sicurezza PSEN	Morsetto a molla	535 112
SDD ES ETH	Modulo fieldbus Modbus/TCP per Safety Device Diagnostics	Morsetto a molla	540 130
SDD ES Profibus	Modulo fieldbus Profibus per Safety Device Diagnostics	Morsetto a molla	540 132
SDD ES Profinet	Modulo fieldbus Profinet per Safety Device Diagnostics	Morsetto a molla	540 138

Dichiarazione di conformità CE

Questo/i prodotto/i soddisfa/soddisfano i requisiti delle seguenti direttive del Parlamento Europeo e del Consiglio.

- ▶ Direttiva 2006/42/CE relative alle macchine
- ▶ Direttiva 2014/53/CE relative alle apparecchiature radio

La dichiarazione di Conformità CE completa è disponibile su Internet all'indirizzo www.pilz.com/downloads.

Rappresentante legale: Norbert Fröhlich, Pilz GmbH & Co. KG, Felix-Wankel-Str. 2, 73760 Ostfildern, Germania

► Supporto

Il supporto tecnico Pilz è disponibile 24 ore su 24.

America

Brasile

+55 11 97569-2804

Canada

+1 888-315-PILZ (315-7459)

Messico

+52 55 5572 1300

USA (toll-free)

+1 877-PILZUSA (745-9872)

Asia

Cina

+86 21 60880878-216

Corea del Sud

+82 31 450 0680

Giappone

+81 45 471-2281

Australia

+61 3 95600621

Europa

Austria

+43 1 7986263-0

Belgio, Lussemburgo

+32 9 3217575

Francia

+33 3 88104000

Germania

+49 711 3409-444

Gran Bretagna

+44 1536 462203

Irlanda

+353 21 4804983

Italia, Malta

+39 0362 1826711

Paesi Bassi

+31 347 320477

Scandinavia

+45 74436332

Spagna

+34 938497433

Svizzera

+41 62 88979-30

Turchia

+90 216 5775552

Hotline internazionale Pilz:

+49 711 3409-444

support@pilz.com

Pilz sviluppa prodotti sostenibili grazie all'utilizzo di sostanze ecologiche e tecnologie che consentono di risparmiare energia. Produzione e lavorazione avvengono in edifici progettati ecologicamente, nel rispetto dell'ambiente e risparmiando energia. Pilz garantisce la sostenibilità grazie a prodotti di sicurezza efficienti e soluzioni ecologicamente compatibili.

*Energy
saving by Pilz*



Pilz GmbH & Co. KG
Felix-Wankel-Straße 2
73760 Ostfildern, Germania
Tel.: +49 711 3409-0
Fax: +49 711 3409-133
info@pilz.com
www.pilz.com

PILZ
THE SPIRIT OF SAFETY

CMSE®, IndurINET p®, PAS4000®, PASscal®, PASconfig®, Pilz®, PIT®, PLID®, PMCPprime®, PMCPprotect®, PMCiendo®, PMD®, PMi®, PNOZ®, Pirmo®, PSEN®, PSS®, PViS®, SafetyBUS SafetyYE®, SafetyNET p®, THE SPIRIT OF SAFETY® in alcuni Paesi sono marchi registrati di proprietà di Pilz GmbH & Co. KG. I dati e le caratteristiche di prodotto possono differire da qu al momento della stampa del presente documento. Pilz non si assume pertanto alcuna responsabilità in merito all'aggiornamento, all'accuratezza e alla completezza delle informazioni riportate nel testo e nelle immagini. Per ulteriori informazioni contattare il Supporto tecnico Pilz.