

INTERFACCE 4 - 8 RELE' DOPPIO SCAMBIO COMANDO UNIVERSALE AC/DC

4 - 8 RELAY MODULES, DUAL SPDT CONTACTS AC-DC UNIVERSAL CONTROL



Moduli 4 e 8 relè con uscita in doppio scambio
4 and 8 relay modules with dual SPDT output

Portata contatti: 5A 250V
Contact capacity: 5A 250V

Segnale di comando universale (Vac/dc)
Universal drive signal (Vac/dc)

Led verde indicazione presenza alimentazione
Green led for power ON indication

Led gialli, per ciascun canale, indicazione relè eccitato
Yellow leds, for each channel, for relay ON indication

Connessioni di ingresso e di uscita: morsettiere a vite per conduttori diam. max 2,5mm²
Input and output connections: screw terminal for leads max diam. 2,5mm²

Diode di sicurezza, contro inversione polarità alimentazione
Diode for supply reverse polarity protection

Diode antiparallelo sulle bobine di eccitazione
Clamping diode on excitation coils

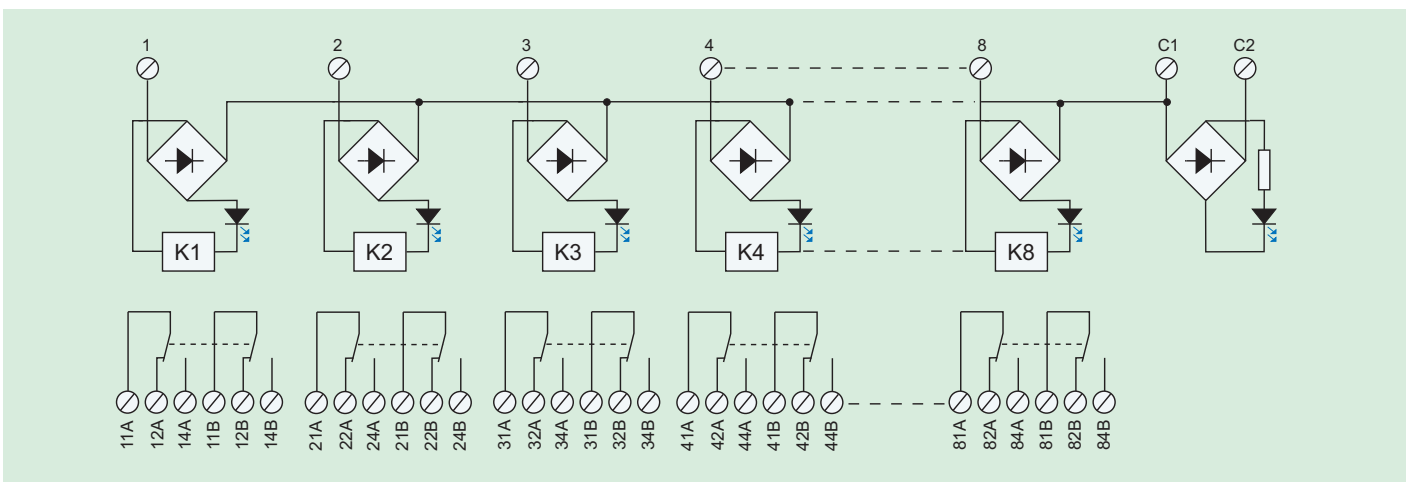
Circuito stampato doppio strato (approv. UR)
Dual layer PCB (UR approval)

Supporto in materiale autoestinguente UL 94-V0
UL 94-V0 self-extinguishing case

Esecuzione per aggancio su barra DIN EN50022 e EN50035
Execution for DIN EN50022 and EN50035 rail mounting



SCHEMA ELETTRICO - WIRING DIAGRAM



COME ORDINARE - HOW TO ORDER

Sigla - Part Number	Codice - Code	Comando - Drive signal	Dimensioni - Dimensions (mm)	Uscita - Output
ET-MRZ08/24AC-DC/2SC	0150	24Vac/dc	137 x 92 x 74 (L/W x H x P)	Doppio scambio Dual SPDT
ET-MRZ08/48AC-DC/2SC	0151	48Vac/dc	137 x 92 x 74 (L/W x H x P)	
ET-MRZ08/110AC/2SC	0154	110Vac	137 x 92 x 74 (L/W x H x P)	
ET-MRZ08/220AC/2SC	0155	230Vac	137 x 92 x 74 (L/W x H x P)	
ET-MRZ04/24AC-DC/2SC	0170	24Vac/dc	79 x 92 x 74 (L/W x H x P)	
ET-MRZ04/48AC-DC/2SC	0171	48Vac/dc	79 x 92 x 74 (L/W x H x P)	
ET-MRZ04/110AC/2SC	0174	110Vac	79 x 92 x 74 (L/W x H x P)	
ET-MRZ04/220AC/2SC	0189	230Vac	79 x 92 x 74 (L/W x H x P)	