

Moduli 8 relè con portata 16A, disponibili nelle versioni con e senza porta fusibili
 8 relay (16A) modules, available with or without fuse holders

Portata contatti: 16 A 250 V
 Contacts capacity: 16A 250V

Segnale di comando universale (24Vac/dc)
 Universal drive signal (24Vac/dc)

Led verde indicazione presenza alimentazione
 Green led for power ON indication

Led gialli, per ciascun canale, indicazione relè eccitato
 Yellow leds, each channel, for relay ON indication

Conessioni di ingresso e di uscita: morsettiere a vite per conduttori diam. max 2,5mm²
 (Versione estraibile opzione)

Input and output connections: screw terminal for leads max diam. 2,5mm²
 (pluggable version option)

Diodo di sicurezza, contro inversione polarità alimentazione
 Diode for supply reverse polarity protection

Diodo antiparallelo sulle bobine di eccitazione
 Clamping diode on excitation coils

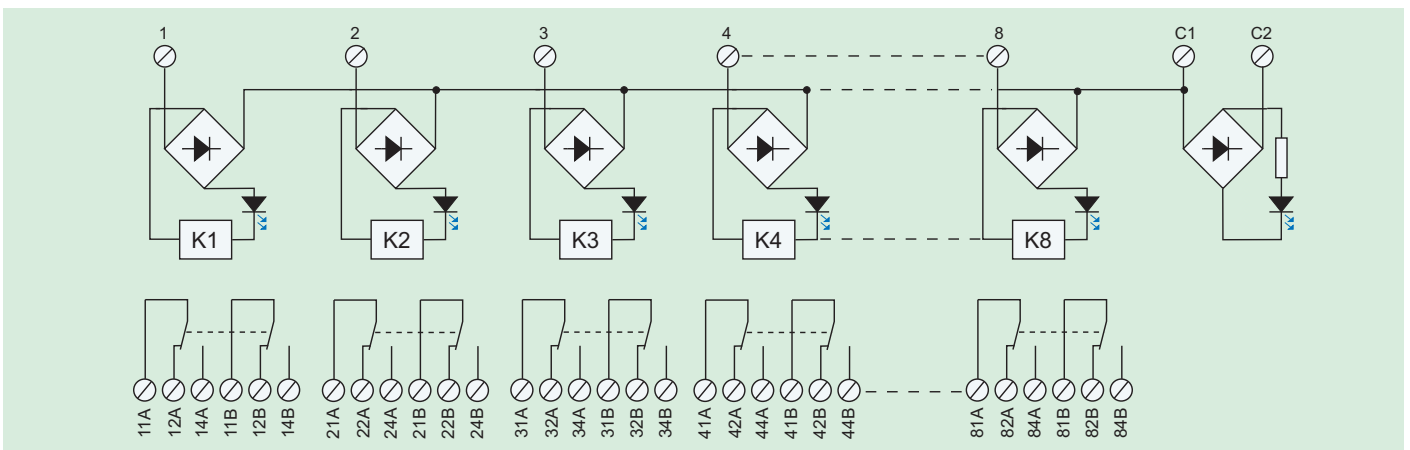
Circuito stampato doppio strato (approv. UR)
 Dual layer PCB (UR approval)

Supporto in materiale autoestinguente UL 94-V0
 UL 94-V0 self-extinguishing case

Esecuzione per aggancio su barra DIN EN50022 e EN50035
 Execution for DIN EN50022 and EN50035 rail mounting



SCHEMA ELETTRICO - WIRING DIAGRAM



COME ORDINARE - HOW TO ORDER

Sigla - Part Number	Codice - Code	Comando - Drive signal	Dimensioni - Dimensions (mm)	Uscita - Output
ET-MRZ08/24AC-DC/SC/16A	0081	24Vac/dc	137 x 92 x 74 (L/W x H x P)	scambio SPDT
ET-MRZ08/24DC/SC/16A/N	0086	24Vdc	137 x 92 x 74 (L/W x H x P)	
ET-MRZ08/24AC-DC/16A/F	0091	24Vac/dc	137 x 92 x 74 (L/W x H x P)	scambio con portafusibili SPDT with fuse holders
ET-MRZ08/24DC/SC/16A/F/N	0045	24Vdc	137 x 92 x 74 (L/W x H x P)	

Modulo 8 relè con pulsanti di prova per ogni relè, e fusibile sull'alimentazione
 8 relays module with test button for every relay and fuse on supply

Portata contatti: 16A @ 250 V
 Contact capacity 16A @ 250V

Segnale di comando universale 24Vca-cc
 Universal drive signal 24Vac-dc

Indicazioni luminose: led verde comando PNP
 led rosso comando NPN
 led gialli per relè eccitato

Led indications: green led for power ON indication
 red led for broken fuse indication
 yellow leds for each channel, for relay ON indication

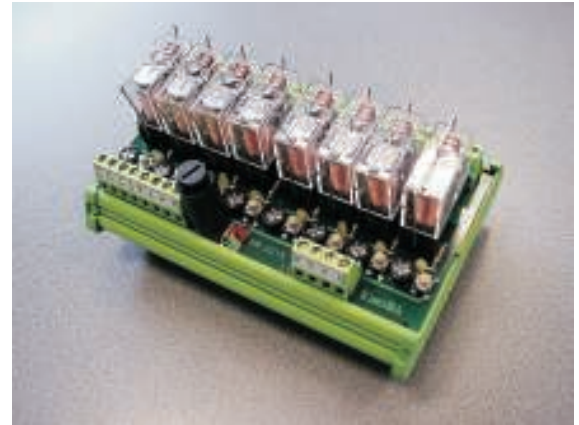
Connessioni di ingresso e di uscita: morsettiere a vite per conduttori diam. max 2,5mm²
 (versione estraibile opzn.)

Input and output connections: screw terminal for leads max diam. 2,5mm²
 (plugable version optn.)

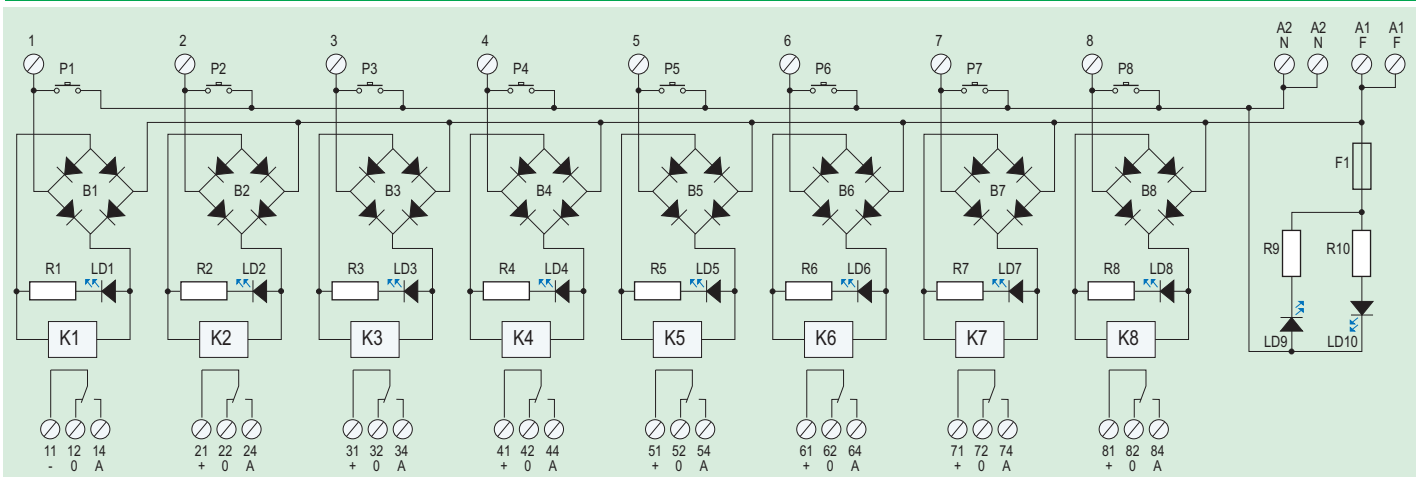
Circuito stampato doppio strato (approv. UR)
 Dual layer PCB (UR approval)

Supporto in materiale autoestinguente UL 94-V0
 UL 94-V0 self-extinguishing case

Esecuzione per aggancio su barra DIN EN50022 e EN50035
 Execution for DIN EN50022 and EN50035 rail mounting



SCHEMA ELETTRICO / WIRING DIAGRAM



COME ORDINARE - HOW TO ORDER

Sigla - Part Number	Codice - Code	Comando - Drive signal	Uscita - Output	Dimensioni - Dimensions (mm)
ET-MRZ08/24AC-DC/SC/16A/P	0215	24Vac-dc	scambio	L 137 x P 71 x H 92