



Sensori PSEN®

pilz

Sensori di prossimità di sicurezza
Interruttori di sicurezza a fune
Interruttori di sicurezza
Interblocchi di sicurezza
Interruttori di sicurezza a cerniera
Sistemi di sicurezza per ripari mobili
Barriere fotoelettriche e griglie di sicurezza
Sistemi di visione per misura e protezione
Sistemi di visione di sicurezza



► Servizi offerti

Components			
Sensori	<ul style="list-style-type: none"> ▶ Sensori di prossimità di sicurezza ▶ Interruttori di sicurezza a fune ▶ Interruttori di sicurezza ▶ Interblocchi di sicurezza ▶ Interruttori di sicurezza a cerniera ▶ Sistemi di sicurezza per ripari mobili ▶ Barriere fotoelettriche e griglie di sicurezza ▶ Sistemi di visione per misura e protezione ▶ Sistemi di visione di sicurezza 		
Tecnica di controllo	<ul style="list-style-type: none"> ▶ Moduli per la sicurezza elettrica ▶ Moduli per la sicurezza funzionale ▶ Sistemi di controllo configurabili ▶ Sistemi di sicurezza programmabili compatti ▶ Sistemi di sicurezza programmabili modulari ▶ Periferia decentralizzata 		
Reti	<ul style="list-style-type: none"> ▶ Componenti di rete ▶ Comunicazione industriale 		
Motion control	<ul style="list-style-type: none"> ▶ Dispositivi Motion Control ▶ Servo-drive ▶ Motori 		
Sistemi di controllo e supervisione	<ul style="list-style-type: none"> ▶ Dispositivi di comando e segnalazione ▶ Terminali operatore 		
Software	<ul style="list-style-type: none"> ▶ Software e strumenti di sistema ▶ Software applicativo 		
Systems			
Sistema di automazione PSS 4000	<ul style="list-style-type: none"> ▶ Sistemi di controllo ▶ Ethernet, real time ▶ Piattaforma software 		
Services			
Consulenza ed engineering	<ul style="list-style-type: none"> ▶ Analisi del rischio ▶ Soluzioni di sicurezza ▶ Progettazione di sicurezza ▶ Integrazione dei sistemi ▶ Convalida ▶ Consulenza CE e certificazione 	<ul style="list-style-type: none"> ▶ Verifica di conformità internazionale ▶ Analisi della sicurezza del parco macchine ▶ Ispezione di barriere fotoelettriche 	
Corsi di formazione	<ul style="list-style-type: none"> ▶ Seminari ▶ Corsi 		



Supporto

Supporto tecnico 24 ore su 24!

Il supporto tecnico di Pilz è gratuito ed è disponibile. Il servizio viene messo a disposizione gratuitamente anche al di fuori del normale orario d'ufficio.

Amerika

- ▶ Brasile
+55 11 8245-8267
- ▶ Messico
+52 55 5572 1300
- ▶ USA (toll-free)
+1 877-PILZUSA (745-9872)

Asia

- ▶ Cina
+86 21 62494658-216
- ▶ Corea
+82 2 2263 9540
- ▶ Giappone
+81 45 471-2281

Australia

- ▶ Australia
+61 3 95446300

Europa

- ▶ Austria
+43 1 7986263-0
- ▶ Belgio, Lussemburgo
+32 9 3217575
- ▶ Francia
+33 3 88104000
- ▶ Germania
+49 711 3409-444
- ▶ Inghilterra
+44 1536 462203
- ▶ Irlanda
+353 21 4804983
- ▶ Italia
+39 031 789511
- ▶ Paesi Bassi
+31 347 320477
- ▶ Scandinavia
+45 74436332
- ▶ Spagna
+34 938497433
- ▶ Svizzera
+41 62 88979-30
- ▶ Turchia
+90 216 5775552

**La nostra hotline internazionale
è raggiungibile al numero:**

**+49 711 3409-444
support@pilz.com**

Pilz GmbH & Co. KG
Felix-Wankel-Straße 2
73760 Ostildern, Germania

Telefono: +49 711 3409-0
Telefax: +49 711 3409-133
E-Mail: pilz.gmbh@pilz.de
Internet: www.pilz.com



► Pilz – soluzioni complete per l'automazione

Vicinanza assoluta al cliente

Pilz è un'azienda familiare con oltre 60 anni di tradizione alle spalle. La vicinanza e la dedizione al cliente sono assolute, e si traducono in servizi di consulenza personalizzata, estrema flessibilità e assistenza affidabile, in tutto il mondo, 24 ore su 24, sia per quanto riguarda le filiali sia per i partner commerciali che rappresentano Pilz.

Innovazioni utili ed efficaci

La vicinanza al cliente è la base della forza innovativa Pilz. L'azienda è sempre orientata alle esigenze di mercato più attuali, ed è in grado di offrire soluzioni di automazione estremamente innovative. La leadership di mercato nei settori fondamentali della sicurezza applicata all'automazione consente a Pilz di essere leader anche nella ricerca e nella tecnologia. La vicinanza al cliente e l'innovazione sono strettamente correlate e sono necessarie l'una all'altra.

L'esperienza e la conoscenza tecnica Pilz si applicano a singoli prodotti così come a soluzioni di sistema integrate.

- Sensori
- Tecnica di controllo
- Reti
- Motion control
- Sistemi di controllo e supervisione
- Software
- Sistema di automazione PSS 4000
- Consulenza ed engineering
- Formazione

Soluzioni complete

Pilz è fornitore di soluzioni per ogni esigenza di sicurezza applicata all'automazione. Naturalmente ciò include anche funzioni di automazione standard. Le soluzioni offerte da Pilz proteggono uomini e macchine e salvaguardano l'ambiente. Le soluzioni di automazione Pilz si basano sulla competenza e sull'esperienza nell'ambito della tecnica della sicurezza, e rappresentano la somma delle conoscenze Pilz acquisite in oltre 60 anni di esperienza nel campo della sicurezza applicata all'automazione.

the spirit of safety

I nostri collaboratori, con le loro conoscenze, il loro entusiasmo, la loro creatività e il loro coraggio di intraprendere strade non convenzionali hanno consentito a Pilz di diventare ciò che è oggi: un marchio leader nel settore della tecnica di automazione.

Oltre 1300 collaboratori, tutti orientati alla sicurezza, garantiscono alla risorsa più preziosa di un'azienda – i propri dipendenti – di lavorare in modo sicuro e senza rischi.





Sensori di sicurezza PSEN®

Macchine e impianti devono funzionare in modo efficiente e conveniente. L'elevato grado di automazione li rende sempre più complessi, e gli operatori devono quindi essere in grado di utilizzarli in modo semplice e agevole.

I sensori di sicurezza sono indispensabili per ottenere il massimo livello di convenienza e sicurezza nel processo lavorativo. I sensori consentono di proteggere il personale ed evitare incidenti.

Questa è una sfida che rende i moderni sensori di sicurezza indispensabili. I sensori PSEN, in combinazione con la tecnica di controllo Pilz, garantiscono la protezione efficace e conforme alle norme di uomini e macchine, in sicurezza.

Indice

▶ Prodotti Pilz	4
▶ Gamma sensori	6
▶ Gamma interruttori di prossimità di sicurezza - interruttori di prossimità di sicurezza PSENI... ..	8
▶ Gamma di interruttori di sicurezza a fune - interruttori di sicurezza a fune PSENrope	10
▶ Gamma interruttori di sicurezza, interblocchi di sicurezza e interruttori di sicurezza a cerniera	12
- interruttori di sicurezza meccanici PSENmech ..	14
- interruttori di sicurezza magnetici senza contatto PSENmag	18
- interruttori di sicurezza codificati senza contatto PSENcode	24
- interblocchi di sicurezza PSENbolt	28
- interruttori di sicurezza a cerniera PSENhinge ..	30
▶ Gamma sistemi di sicurezza per ripari mobili ...	32
- sistemi di sicurezza per ripari mobili PSENSlock	34
- sistemi di sicurezza per ripari mobili PSENSgate	36
▶ Gamma barriere fotoelettriche e griglie di sicurezza	40
- barriere fotoelettriche e griglie di sicurezza con uscite a semiconduttore – PSENopt	42
- barriere fotoelettriche con interfaccia SafetyBUS p integrata – PSENopt SB	50
▶ Gamma sistemi di visione per misura e protezione - sistemi di visione per misura e protezione PSENvip.....	52
▶ Gamma sistemi di visione di sicurezza - sistemi di visione di sicurezza SafetyEYE.....	56
▶ Complementi per sensori: tecnica di controllo e servizi	62
▶ Accessori sensori	64



► La soluzione sicura e completa – Sensori e



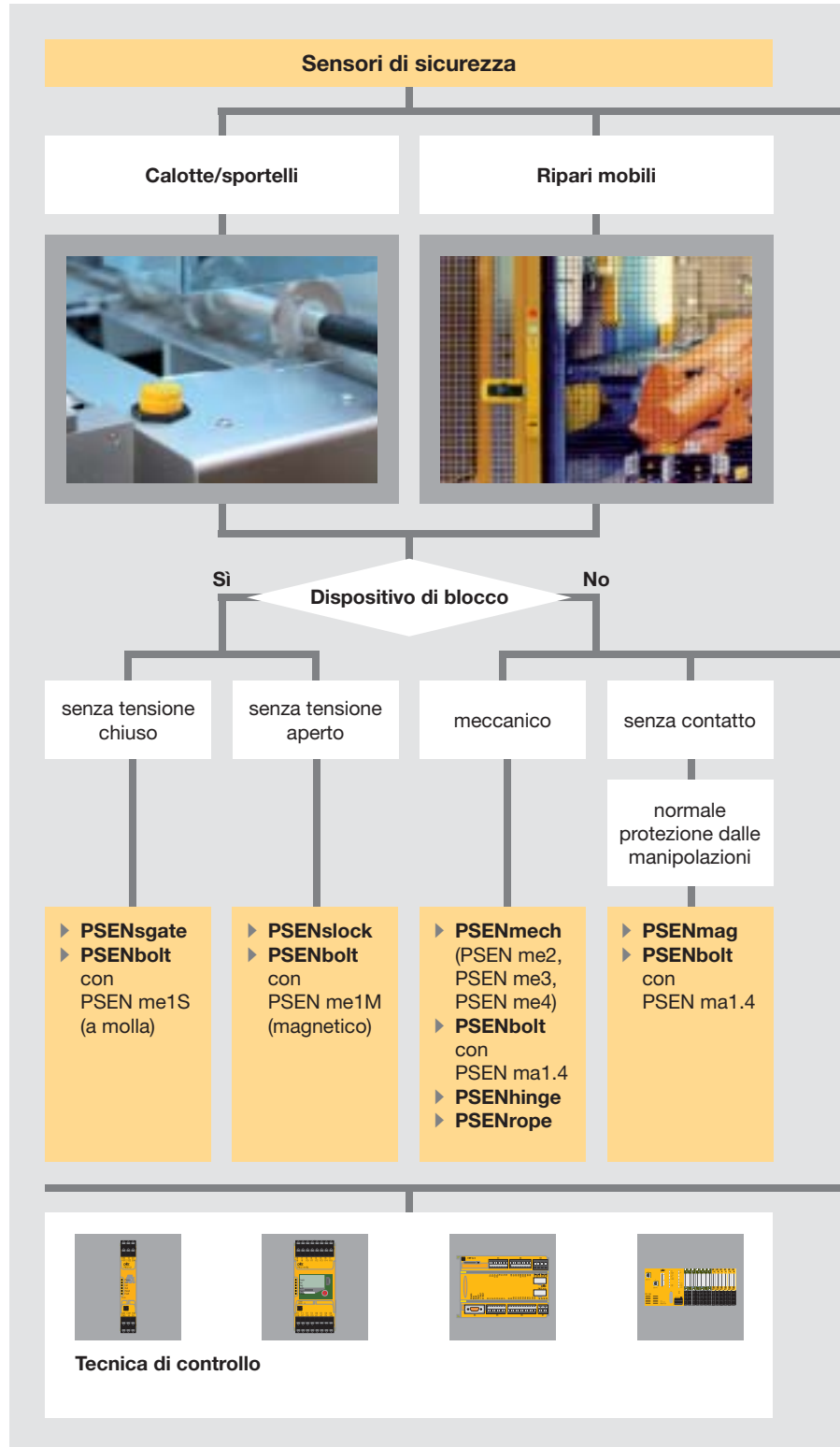
Pilz offre una gamma completa di soluzioni adatte all'impiego nei più svariati settori. Che si tratti di soluzioni di prodotto o complete, con Pilz è possibile gestire ogni funzione di automazione.

Un sistema pronto per l'installazione offre un elevato potenziale in termini di risparmio in fase di progettazione, costruzione, documentazione, acquisto e montaggio.

Approfittate dei vantaggi offerti dalle soluzioni compatibili e certificate Pilz, ad es. sensori e tecnica di controllo. E' così possibile risparmiare tempo e costi nell'implementazione di tutti i componenti, inclusa la sicurezza certificata.

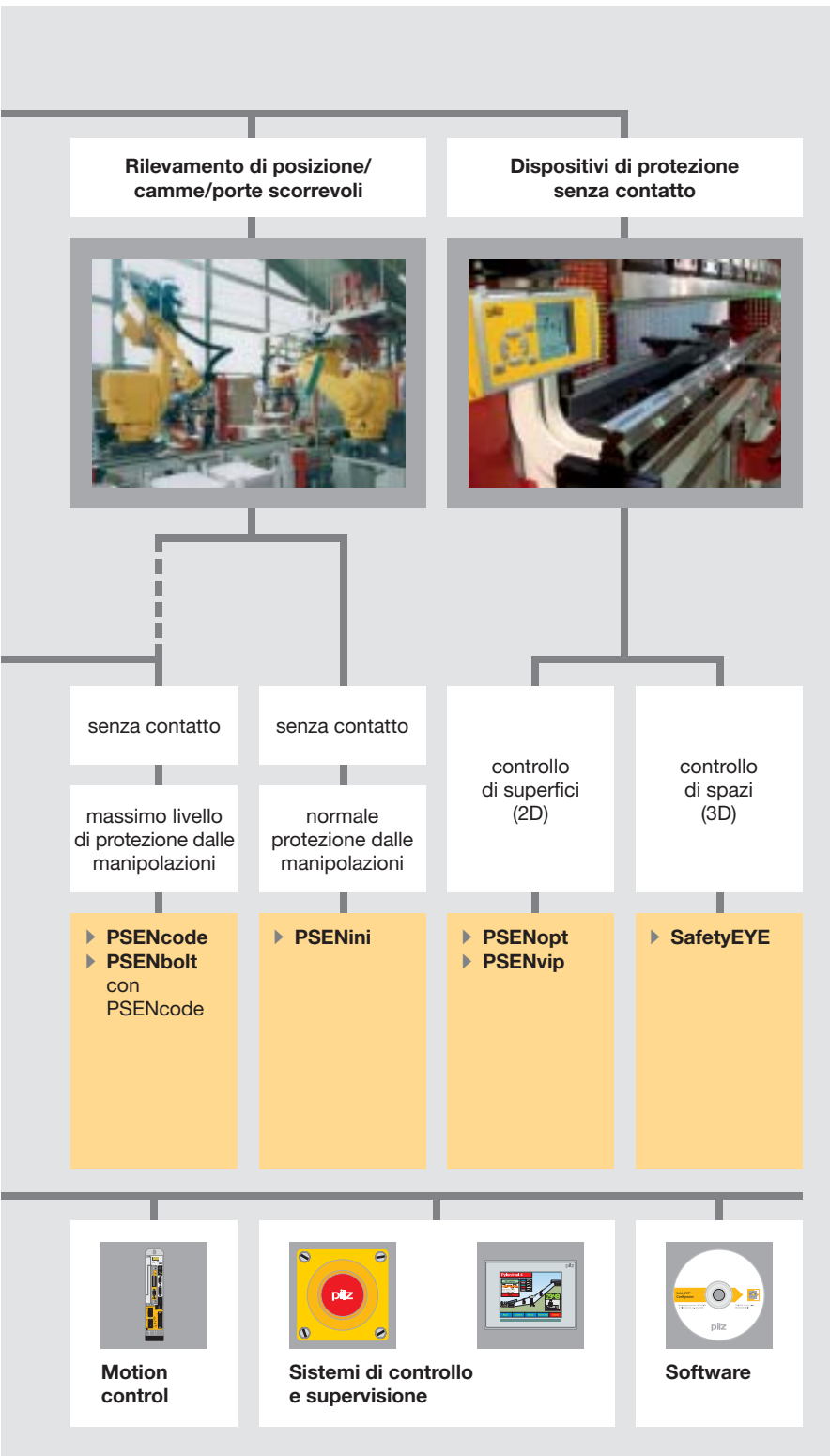
La soluzione ottimale per ogni esigenza

La gamma di prodotti Pilz copre l'intero spettro dei requisiti di sicurezza. E' possibile realizzare una soluzione personalizzata scegliendo i componenti di sicurezza più adatti alle proprie esigenze.



Guida alla scelta sensori PSEN

tecnica di controllo Pilz



Fornitore di soluzioni per sicurezza e standard

La gamma di sensori Pilz è completata da prodotti per la tecnica di controllo e il Motion Control, sistemi di controllo e supervisione e software.

Garanzia di qualità e sicurezza certificata

Pilz è certificata secondo EN ISO 9001. I prodotti Pilz soddisfano tutte le normative internazionali e sono testati e certificati da enti internazionali preposti.

Servizi dai professionisti della sicurezza

Pilz rappresenta un partner competente ed affidabile in ogni fase del ciclo di vita di una macchina: analisi dei rischi, realizzazione di soluzioni di sicurezza e relativa integrazione e validazione. Pilz offre inoltre la certificazione CE e ulteriori servizi per la verifica di conformità.

Sempre aggiornati sulla gamma di:

► **Prodotti**

Codice web 0326

► **Servizi**

Codice web 0427

Parla con Pilz:

Pag. 72

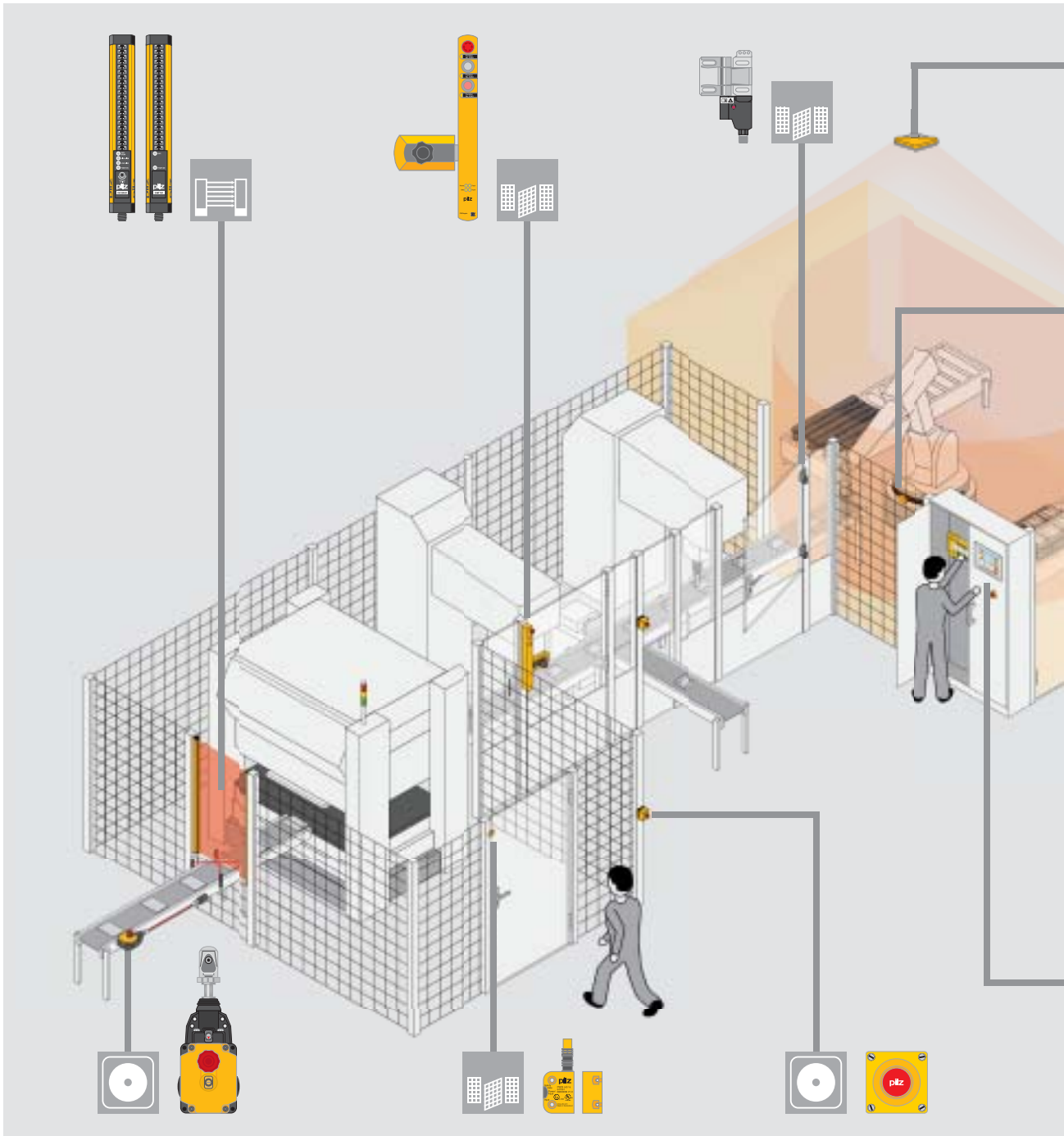
Codice web 0627

Informazioni online sul sito www.pilz.com



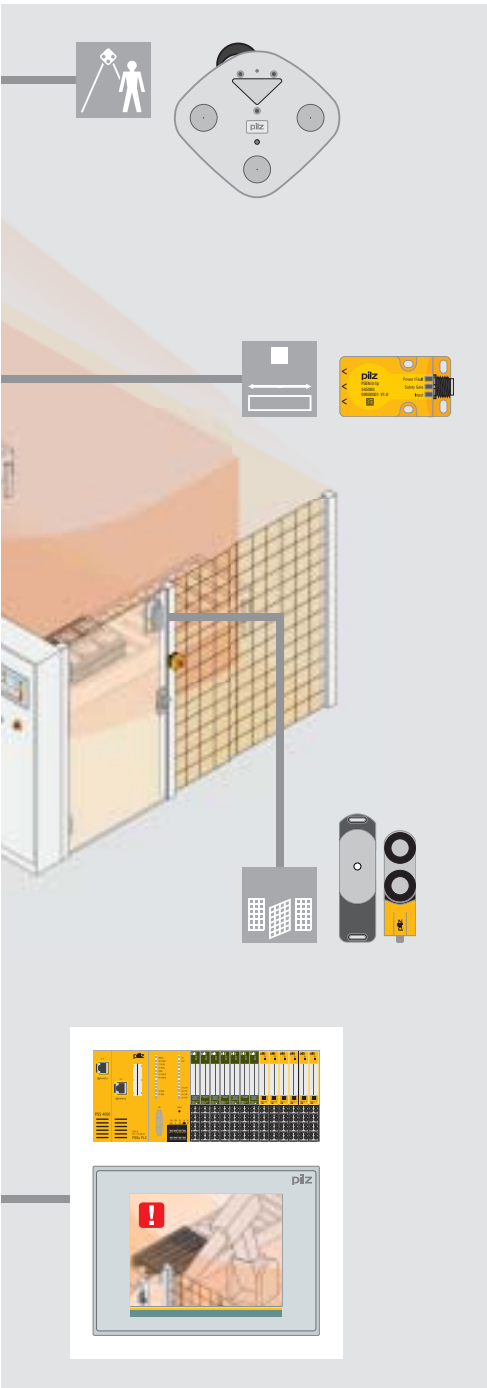
Gamma di prodotti
Sensori

► La gamma completa di prodotti per soluzi



La soluzione completa, sicura e conveniente da un unico fornitore: sensori e sistemi di controllo Pilz.

Soluzioni personalizzate – Sensori PSEN®



La soluzione ideale per ogni esigenza

Quando si tratta di garantire la sicurezza di uomo, macchina e ambiente in ambito industriale, è necessario che gli impianti siano sempre efficienti: dalla fase di messa in servizio fino alla massima disponibilità durante il funzionamento. Pilz offre soluzioni complete da un unico fornitore.

Libertà di scelta – per ogni applicazione

I componenti Pilz, che comprendono sensori e sistemi di controllo, sono perfettamente compatibili tra loro e costituiscono un sistema completo e sicuro. Per una soluzione personalizzata è possibile scegliere i sensori di sicurezza più adatti:

- ▶ Sensori di prossimità – da pagina 8
- ▶ Interruttori di sicurezza a fune – da pagina 10
- ▶ Interruttori – da pagina 12
- ▶ Interblocchi (incl. interruttori di sicurezza) – da pagina 28
- ▶ Interruttori di sicurezza a cerniera – da pagina 30
- ▶ Sistemi per ripari mobili – da pagina 32
- ▶ Barriere fotoelettriche e griglie di sicurezza – da pagina 40
- ▶ Sistemi di visione per misura e protezione – da pagina 52
- ▶ Sistemi di visione di sicurezza – da pagina 56

Protezione dell'investimento

I prodotti Pilz sono compatibili con componenti e interfacce di altri costruttori, si integrano in maniera ottimale in ogni impianto e permettono un adattamento successivo della macchina o dell'impianto mediante ulteriori componenti Pilz.

Prestazioni, solidità, qualità e semplicità d'uso dei prodotti sono caratteristiche fondamentali per Pilz. I sensori Pilz garantiscono la sicurezza dell'investimento per molti anni, poiché rappresentano sistemi flessibili, adattabili a sempre nuove esigenze e in costante sviluppo.

Sempre aggiornati sulla gamma di:
▶ **sensori PSEN**

Codice web 0219

▶ **tecnica di controllo**

Pag. 62

Codice web 0196

Informazioni online sul sito www.pilz.com



► Sensori di prossimità di sicurezza PSENini



PSEN in1p

... controllo sicuro senza attuatore

I sensori di prossimità PSENini sono in grado di rilevare in sicurezza e senza contatto l'avvicinamento di oggetti metallici. I dispositivi generano i segnali di sicurezza necessari in relazione alle diverse posizioni, inclusa la posizione finale. I sensori possono funzionare anche da generatore di impulsi per funzioni di conteggio o per il rilevamento della velocità.

Applicazioni di PSENini:

- camme
- porte scorrevoli
- generatori di impulsi per funzioni di conteggio o per il rilevamento di movimenti

Elevata produttività e lunga durata

A differenza degli interruttori meccanici tradizionali, i dispositivi PSENini rappresentano la soluzione ideale per un'elevata produttività e una lunga durata: principio di funzionamento senza contatto e senza usura, elevate frequenze e precisione di commutazione sono tra le principali caratteristiche.

I dispositivi sono inoltre resistenti a vibrazioni, polvere e umidità.

Elevato potenziale di risparmio con il collegamento in serie

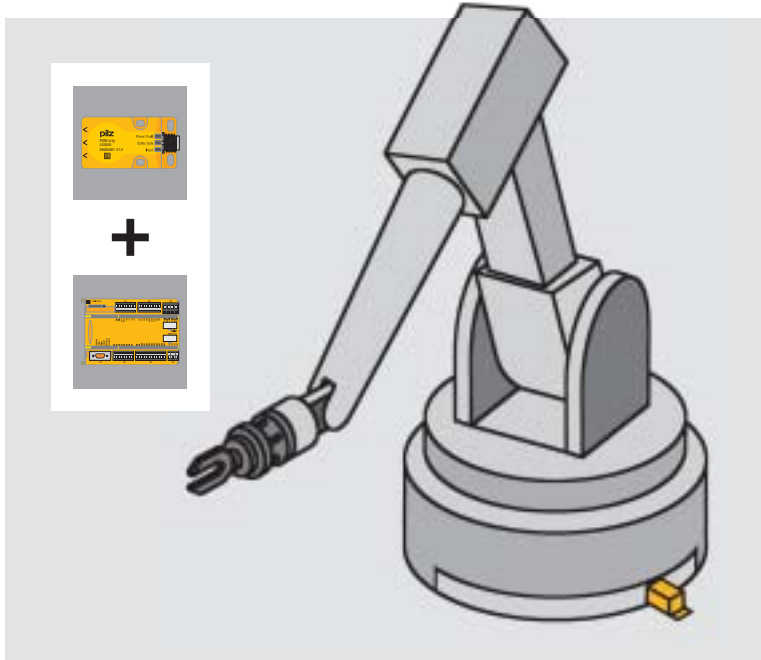
L'elevato potenziale di risparmio di PSENini è garantito anche con requisiti di sicurezza particolarmente severi; è infatti possibile collegare in serie i dispositivi PSENini con gli interruttori di sicurezza PSENcode e i sistemi per ripari mobili PSENSlock e PSENSgate.



Codice modello PSENini

PSEN in1p

Gamma di prodotti Pilz SENsori	Serie	Tipo di collegamento
Famiglia di prodotti in - PSENini	1 Serie 1	p connettore M12, 8 poli n connettore M12, 5 poli
Principio di funzionamento senza contatto, induttivo		



La soluzione ottimale: controllo della posizione della camma con i sensori di prossimità PSEnini e il sistema di sicurezza PNOZmulti.

I vantaggi in breve

- ▶ la soluzione completa e sicura: per PSEnini sono disponibili dispositivi di controllo Pilz compatibili
- ▶ protezione dell'investimento: i dispositivi PSEnini sono aperti al collegamento con interfacce di altri costruttori e possono quindi essere integrati in maniera ottimale in un impianto anche in un secondo momento
- ▶ buona diagnostica grazie ai LED
- ▶ modulari e flessibili: anche con requisiti di sicurezza molto severi è possibile sfruttare il potenziale di risparmio garantito dal collegamento in serie
- ▶ semplicità di progettazione grazie alla versatilità d'uso:
 - insensibili a scosse e vibrazioni
 - perfetti in condizioni di sporco estremo e di elevati requisiti igienici (IP67)



Ulteriori informazioni e documentazione tecnica sui sensori di prossimità di sicurezza PSEnini:

Codice web 1953

Accessori, prodotti e servizi complementari:

da pagina 62

Codice web 0326

Informazioni online sul sito www.pilz.com

Guida alla scelta – Sensori di prossimità di sicurezza PSEnini



PSEN in1p

Tipo	Caratteristiche
PSEN in1p Numero d'ordine: 545000	<ul style="list-style-type: none"> ▶ massima sicurezza fino a PL "e" secondo EN ISO 13849-1, SIL CL 3 secondo EN IEC 62061 e fino alla cat. 4 secondo EN 954-1 ▶ massima sicurezza anche in caso di collegamento in serie con PSEnini, PSEnlock, PSEnsgate e PSEncode ▶ distanza di commutazione tipica: 15 mm ▶ direzioni di azionamento: 1 ▶ direzioni di azionamento: 5 ▶ interfaccia diagnostica: 3 LED (stato attuatore, stato ingressi, alimentazione/guasti) ▶ tipo di collegamento: <ul style="list-style-type: none"> - PSEN in1p: connettore M12, 8 poli - PSEN in1n: connettore M12, 5 poli ▶ uscite: 2 uscite di sicurezza e 1 uscita di segnalazione ▶ ingressi: 2 ingressi di sicurezza
PSEN in1n Numero d'ordine: 545003	<ul style="list-style-type: none"> ▶ massima sicurezza fino a PL "e" secondo EN ISO 13849-1, SIL CL 3 secondo EN IEC 62061 e fino alla cat. 4 secondo EN 954-1 ▶ massima sicurezza anche in caso di collegamento in serie con PSEnini, PSEnlock, PSEnsgate e PSEncode ▶ distanza di commutazione tipica: 15 mm ▶ direzioni di azionamento: 1 ▶ direzioni di azionamento: 5 ▶ interfaccia diagnostica: 3 LED (stato attuatore, stato ingressi, alimentazione/guasti) ▶ tipo di collegamento: <ul style="list-style-type: none"> - PSEN in1p: connettore M12, 8 poli - PSEN in1n: connettore M12, 5 poli ▶ uscite: 2 uscite di sicurezza e 1 uscita di segnalazione ▶ ingressi: 2 ingressi di sicurezza



► Interruttori di sicurezza a fune PSENrope



PSEN rs1.0

PSEN rs2.0

... maggiore sicurezza, sempre

Gli interruttori di sicurezza a fune PSENrope rappresentano una soluzione affidabile e comprovata nel settore della produzione, sia per i nastri trasportatori sia per le macchine.

Grazie all'azionamento manuale, i dispositivi PSENrope consentono di disattivare i processi funzionali. I dispositivi PSENrope offrono la massima sicurezza dove è più necessario: la funzione di arresto infatti può essere attivata in ogni punto della fune.

Una soluzione di sicurezza semplice e ottimale

I dispositivi PSENrope sono flessibili, semplici da installare ed agevoli da utilizzare. Utilizzati alla prima installazione o per ammodernare una macchina, gli interruttori a fune PSENrope semplificano notevolmente la realizzazione grazie a dettagli tecnici particolarmente curati.

Lunga vita – anche in condizioni estreme

L'ambito applicativo di questi interruttori a fune infatti dipende esclusivamente dalla lunghezza della fune stessa, pertanto è possibile utilizzarli per mettere in sicurezza anche grandi impianti.

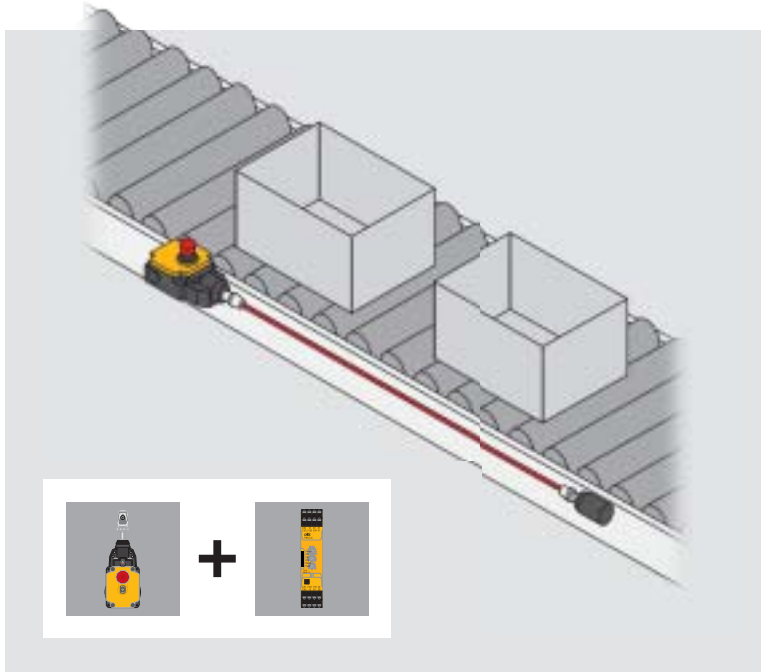
Gli interruttori PSENrope sono estremamente affidabili anche in condizioni ambientali gravose, grazie soprattutto alla loro robusta struttura.



Codice modello PSENrope

PSEN rs1.0-300

Gamma di prodotti Pilz SENsori	Materiale custodia	Contatti	Forza elastica max. per la tensione del tirante
Famiglia di prodotti rs – PSENrope	1 Metallo pressofuso 2 Plastica	0 2 NC, 2 NO	175 175 N 300 300 N
Principio di funzionamento meccanico			



La soluzione ottimale: arresto di emergenza rapido grazie agli interruttori a fune PSENRope in combinazione con i moduli di sicurezza PNOZsigma.

I vantaggi in breve

- ▶ elevato livello di sicurezza:
 - sicuro contro manipolazioni
 - separazione tra spazio di collegamento e meccanica
 - doppia funzione del pulsante Pilz: arresto di emergenza e blocco della trazione
- ▶ alla prima installazione o per ammodernamento: i sensori PSENRope semplificano la realizzazione
- ▶ adatti all'uso interno ed esterno grazie alla custodia stabile e resistente in metallo o in plastica



Documentazione tecnica degli interruttori di sicurezza a fune PSENRope:

Codice web 6000

Accessori, prodotti e servizi complementari:

da pagina 62

Codice web 0326

Informazioni online sul sito www.pilz.com

Guida alla scelta – Interruttori di sicurezza a fune PSENRope



PSENRope rs1.0-175



PSENRope rs2.0-300

Tipo	Materiale custodia	Lunghezza max. tirante	Numero d'ordine
PSENRope rs1.0-175	Metallo pressofuso	37,5 m	570 301
PSENRope rs1.0-300	Metallo pressofuso	75,0 m	570 300
PSENRope rs2.0-175	Plastica	37,5 m	570 303
PSENRope rs2.0-300	Plastica	75,0 m	570 302

Caratteristiche comuni

- ▶ Adatto per applicazioni fino a:
 - PL "e" secondo EN ISO 13849-1
 - SIL CL 3 secondo EN/IEC 62061
 - categoria 4 secondo EN 954-1 (con misure aggiuntive)
- ▶ Pulsante di interruzione di emergenza integrato
- ▶ Contatti: 2 NC, 2 NO
- ▶ Grado di protezione: IP67
- ▶ Temperatura ambiente:
 - PSENRope rs1.0: -30 ... +80 °C
 - PSENRope rs2.0: -25 ... +70 °C
- ▶ Dimensioni (A x L x P):
 - PSENRope rs1.0: 237 x 90,0 x 88 mm
 - PSENRope rs2.0: 294 x 42,5 x 88 mm



► Interruttori di sicurezza, interblocchi di sicu



... per il controllo dei ripari mobili e della posizione

I sistemi per ripari mobili Pilz sono efficaci e convenienti e soddisfano i requisiti della norma EN 1088. E' così possibile utilizzarli per applicazioni relative a macchine e impianti, nell'industria dell'imballaggio o farmaceutica e in molti altri settori.

Interruttori di sicurezza – per il controllo ottimale di ripari mobili e della posizione

Gli interruttori di sicurezza sono convenienti ed efficaci. Questi sensori sono disponibili in forme diverse e con diversi principi di funzionamento, e possono essere impiegati in condizioni gravose. E' anche possibile collegarli in serie, il che garantisce un notevole risparmio.

Scegliete il sensore ottimale per ogni applicazione:

- meccanici – grazie ad una maggiore forza di estrazione dell'attuatore gli interruttori di sicurezza PSENmech impediscono l'apertura involontaria dei ripari mobili
- senza contatto, magnetici – il principio di funzionamento magnetico dei dispositivi PSENmag è ideale in applicazioni con elevati requisiti di sicurezza
- senza contatto, codificati – massima sicurezza e protezione da manipolazioni grazie al controllo integrato in dimensioni ridotte sono le caratteristiche dei dispositivi PSENcode



rezza e interruttori di sicurezza a cerniera

Interblocchi di sicurezza – la soluzione solida e conveniente per gli ambienti industriali più gravosi

Gli interblocchi di sicurezza PSEnbolt rappresentano la soluzione ideale per ripari mobili difficili da allineare o in settori in cui i ripari mobili vengono aperti e chiusi molto spesso. L'offerta Pilz comprende un conveniente pacchetto comprensivo di interruttore di sicurezza, maniglia e chiavistello per l'utilizzo in ambienti industriali gravosi.

Interruttori di sicurezza a cerniera – Cerniera e interruttore di sicurezza in un unico dispositivo

Gli interruttori di sicurezza a cerniera PSEnhinge rappresentano una soluzione di sicurezza completa per dispositivi di protezione girevoli composta da cerniera e interruttore di sicurezza. Progettati come unità funzionale e di montaggio, questi interruttori garantiscono un'elevata flessibilità nelle operazioni di montaggio, collegamento e regolazione.



Guida alla scelta – Interruttori di sicurezza, interblocchi di sicurezza e interruttori di sicurezza a cerniera

Tipo	Interruttori di sicurezza PSENmech	Interruttori di sicurezza PSEnmag	Interruttori di sicurezza PSENcode	Interblocchi di sicurezza PSEnbolt	Interruttori di sicurezza a cerniera PSEnhinge
Principio di funzionamento	meccanico	senza contatto, magnetico	senza contatto, codificato	meccanico	meccanico
Applicazione dispositivi di protezione mobili					
Calotte	◆	◆	◆	◆	
Sportelli	◆	◆	◆	◆	◆
Ripari mobili girevoli	◆	◆	◆	◆	◆
Ripari mobili scorrevoli	◆	◆	◆	◆	
Porte scorrevoli		◆	◆		
Rilevamento della posizione		◆	◆		
Protezione dalle manipolazioni	normale	normale	alta	alta ¹⁾	alta
Dispositivo di blocco	con/senza	senza	senza	con ²⁾	senza
Grado di protezione IP	fino a IP65/IP67	IP67/IP69k	IP67	³⁾	IP67
Condizioni ambientali gravose	adatto	ottimale	ottimale	ottimale	ottimale

Sempre aggiornati sulla gamma di interruttori di sicurezza, interblocchi di sicurezza e interruttori di sicurezza a cerniera:

Codice web 0307

Informazioni online sul sito www.pilz.com

¹⁾ Con l'utilizzo di interruttori di sicurezza senza contatto codificati PSENcode

²⁾ Con l'utilizzo di interruttori di sicurezza meccanici PSEN me1 con dispositivo di blocco

³⁾ In base all'interruttore di sicurezza utilizzato



► Interruttori di sicurezza meccanici PSENmech



PSEN me1



PSEN me2



PSEN me3



PSEN me4

... e la porta rimane chiusa

Gli interruttori di sicurezza meccanici PSENmech sono adatti al controllo sicuro di dispositivi di protezione mobili. Quando un dispositivo di protezione viene aperto, i sensori si attivano e il movimento pericoloso della macchina viene arrestato tramite il dispositivo di controllo Pilz.

Blocco fino alla rimozione del pericolo

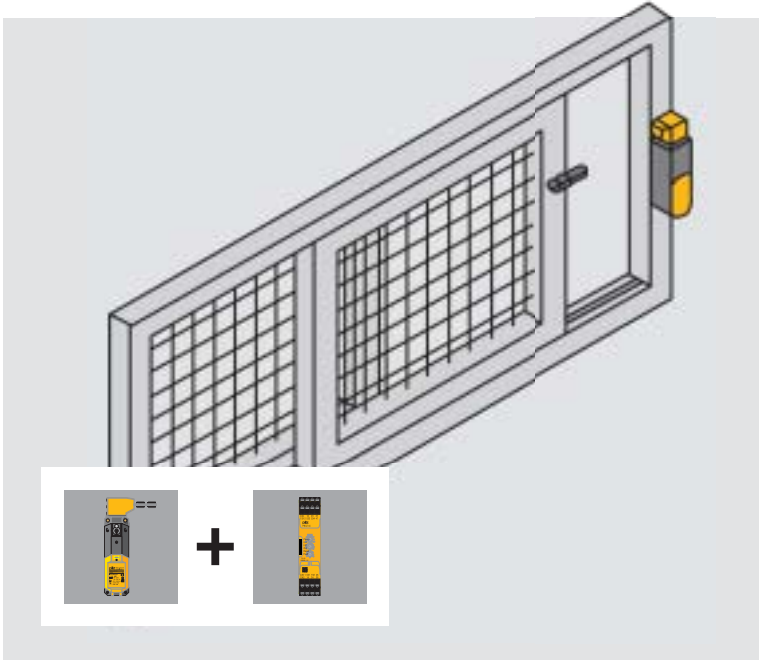
Grazie a una maggiore forza di estrazione dell'attuatore, gli interruttori di sicurezza PSENmech impediscono l'apertura involontaria di un riparo mobile. I sensori soddisfano la norma EN 1088 (protezione all'elusione) grazie all'attuatore.

Gli interruttori di sicurezza PSENmech con testina di blocco bloccano il riparo mobile fino al termine del processo produttivo pericoloso. I sensori sono anche in grado di impedire l'interruzione della produzione in caso di accesso non autorizzato.

Codice modello PSENmech

PSEN me1.2S/1AR

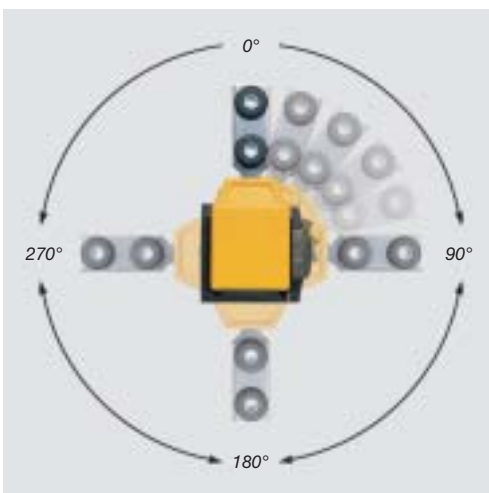
Gamma di prodotti Pilz SENSori	Serie di prodotti	Serie 1: principio di bloccaggio/tensione di alimentazione	Serie/tipo di attuatore
Famiglia di prodotti me - PSENmech	1 con testina di blocco, dimensioni: 170 x 42,5 x 51 mm 2 senza testina di blocco, dimensioni: 75 x 52 x 33 mm 3 senza testina di blocco, dimensioni: 90 x 52 x 33 mm 4 senza testina di blocco, dimensioni: 100 x 31 x 30,5 mm	S a molla, 24 V AC/DC .2S a molla, 110, 230 V AC M magnetico, 24 V AC/DC	1AS standard, serie 1 1AR radiale, serie 1 2AS standard, serie 2 e 3 2AR radiale, serie 2 e 3 4AS standard, serie 4
Principio di funzionamento meccanico		Serie 2: contatti - 1 NC	
		Serie 3: contatti - 1 NC, 1 NO .1 2 NC .2 2 NC, 1 NO	
		Serie 4: contatti/forza di estrazione - 1 NC, 1 NO .01 1 NC, 1 NO, 50 N forza di estrazione .1 2 NC .11 2 NC, 50 N forza di estrazione .2 2 NC, 1 NO .21 2 NC, 1 NO, 50 N forza di estrazione	



La soluzione ottimale: controllo di porte scorrevoli con gli interruttori di sicurezza PSENmech e il sistema di sicurezza PNOZsigma.

I vantaggi in breve


- ▶ soluzione di sicurezza completa in combinazione con i dispositivi di controllo Pilz per applicazioni con elevati requisiti di sicurezza
- ▶ flessibilità e rapidità di installazione grazie a:
 - dimensioni compatte
 - attuatore radiale o standard
 - fino a 4 direzioni di intervento verticali ed orizzontali
 - tecnica di collegamento innovativa
- ▶ lunga durata grazie alla struttura robusta e all'elevata capacità meccanica di carico
- ▶ versatilità di utilizzo grazie a un ampio range di temperatura di esercizio
- ▶ custodia resistente allo sporco, alla polvere e all'acqua



Flessibilità di installazione grazie a direzioni di azionamento universali.



Sempre aggiornati sulla gamma di interruttori di sicurezza meccanici PSENmech:

 Codice web 0314

Informazioni online sul sito www.pilz.com



► Guida alla scelta – PSENmech

Caratteristiche comuni

- ▶ interruttori di sicurezza per il controllo della posizione dei dispositivi mobili di protezione secondo EN 60947-5-3
- ▶ adatti per applicazioni fino a:
 - PL "e" secondo EN ISO 13849-1
 - SIL CL 3 secondo EN/IEC 62061
 - categoria 4 secondo EN 954-1 (con misure aggiuntive)
- ▶ collegabili a tutti i dispositivi di controllo Pilz
- ▶ direzioni di azionamento:
 - PSEN me1: otto
 - PSEN me2: quattro
 - PSEN me3: quattro
 - PSEN me4: otto
- ▶ carico dei contatti PSEN me1:
 - categoria di utilizzo: AC-15: 230 V/2,5 A
 - corrente termica convvenz.: 2,5 A
- ▶ dimensioni (A x L x P, attuatore escluso):
 - PSEN me1: 170 x 42,5 x 51 mm
 - PSEN me2: 75 x 52 x 33 mm
 - PSEN me3: 90 x 52 x 33 mm
 - PSEN me4: 100 x 31 x 30,5 mm
- ▶ temperatura ambiente:
 - PSEN me1: -25 ... +70 °C/-13 ... +158 F
 - PSEN me2, me3, me4: -30 ... +80 °C/-22 ... +176 F
- ▶ morsetti di collegamento:
 - PSEN me1: morsetti a molla
 - PSEN me2, me3, me4: morsetti a vite
- ▶ grado di protezione:
 - PSEN me1: IP67
 - PSEN me2, me3, me4: IP65
- ▶ custodia in materiale plastico

Interruttori di sicurezza meccanici PSENmech con attuatore separato



Tipo	Principio di interblocco
PSEN me1S/1AS	A molla
PSEN me1.2S/1AS	A molla
PSEN me1S/1AR	A molla
PSEN me1.2S/1AR	A molla
PSEN me1M/1AS	Magnetico
PSEN me1M/1AR	Magnetico

Interruttori di sicurezza meccanici PSENmech con attuatore separato,



Tipo	Tipo di attuatore
PSEN me2/2AS	Standard
PSEN me2/2AR	Radiale
PSEN me3/2AS	Standard
PSEN me3/2AR	Radiale
PSEN me3.1/2AS	Standard
PSEN me3.1/2AR	Radiale
PSEN me3.2/2AS	Standard
PSEN me3.2/2AR	Radiale
PSEN me4/4AS	Standard
PSEN me4.01/4AS	Standard
PSEN me4.1/4AS	Standard
PSEN me4.11/4AS	Standard
PSEN me4.2/4AS	Standard
PSEN me4.21/4AS	Standard

e dispositivo di blocco, serie PSEN me1

Tipo di attuatore	Contatti	Tensione di alimentazione	Sblocco ausiliario	Forza di blocco	Forza di estrazione	Numero d'ordine ¹⁾
Standard		24 V AC/DC	◆	1500 N	min. 27 N	570000
Standard		110 ... 230 V AC	◆	1500 N	min. 27 N	570006
Radiale		24 V AC/DC	◆	1500 N	min. 27 N	570001
Radiale		110 ... 230 V AC	◆	1500 N	min. 27 N	570007
Standard		24 V AC/DC		1500 N	min. 27 N	570004
Radiale		24 V AC/DC		1500 N	min. 27 N	570005



serie PSEN me2, PSEN me3, PSEN me4

	Contatti	Carico dei contatti		Forza di estrazione	Numero d'ordine ¹⁾
		Categoria di utilizzo AC-15	Corrente termica convenzionale		
		240 V/1,5 A	5 A	10 N	570200
		240 V/1,5 A	5 A	10 N	570201
		240 V/3,0 A	10 A	10 N	570210
		240 V/3,0 A	10 A	10 N	570212
		240 V/3,0 A	10 A	10 N	570220
		240 V/3,0 A	10 A	10 N	570222
		240 V/1,5 A	5 A	10 N	570230
		240 V/1,5 A	5 A	10 N	570232
		240 V/3,0 A	10 A	10 N	570240
		240 V/3,0 A	10 A	50 N	570241
		240 V/3,0 A	10 A	10 N	570245
		240 V/3,0 A	10 A	50 N	570246
		240 V/1,5 A	5 A	10 N	570251
		240 V/1,5 A	5 A	50 N	570250

Documentazione tecnica sugli interruttori di sicurezza meccanici PSENmech:

Codice web 0314

Accessori, prodotti e servizi complementari:

da pagina 62

Codice web 0326

Informazioni online sul sito www.pilz.com

¹⁾ Numero d'ordine per interruttori di sicurezza e attuatori (unità singola)

★ Versione consigliata per la maggior parte delle applicazioni



► Interruttori di sicurezza magnetici senza co



PSEN ma1.4a



PSEN ma1.4p



PSEN 1.2p



PSEN ma1.3a

... maggiore sicurezza e convenienza

Gli interruttori di sicurezza magnetici senza contatto sono usati sia per il controllo di dispositivi di protezione mobili secondo EN 60947-5-3, sia per il controllo della posizione.

PSEMag rappresenta un sistema conveniente composto da sensore e dispositivo di controllo Pilz certificato.

Massima libertà di installazione

La struttura compatta di PSEMag consente di risparmiare spazio in fase di installazione. I connettori e i cavi per ogni direzione di montaggio e di intervento e la distanza di commutazione di 3 o 8/10 mm garantiscono estrema flessibilità di integrazione e un'installazione semplice e rapida.

Soddisfare requisiti elevati in tutta convenienza

I dispositivi PSEMag possono essere utilizzati nei casi in cui sia necessaria un'elevata categoria di sicurezza, per soddisfare severi requisiti igienici e di resistenza allo sporco.

La custodia solida e resistente all'usura e il principio di funzionamento magnetico senza contatto garantiscono una lunga durata del prodotto.

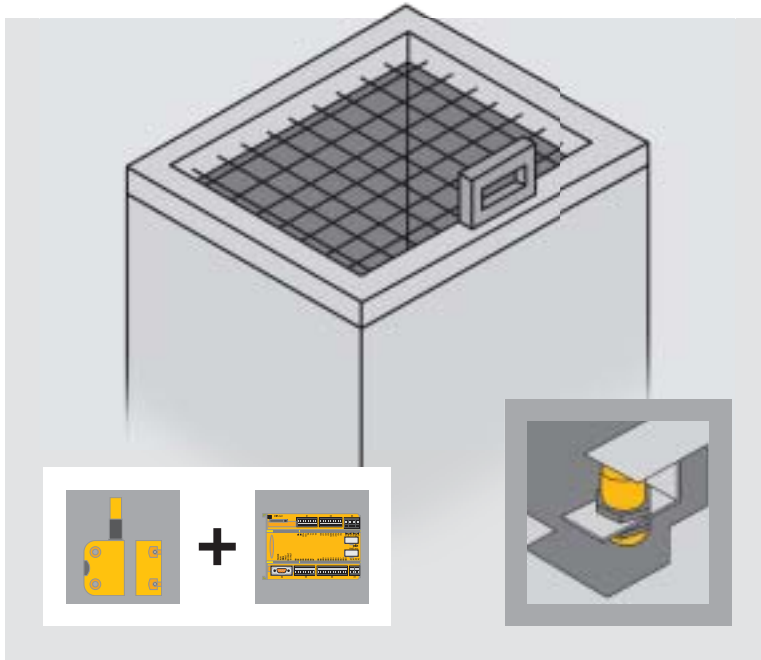
Codice modello PSEMag

PSEN ma1.4a-50

Gamma di prodotti Pilz SENsori	Contatti	Forma	Tipo di collegamento	Distanza di commutazione	LED/ATEX/ collegamento in serie
Famiglia di prodotti ma - PSEMag	1 NO/NO 2 NC/NO	1 rettangolare, dimensioni: 36 x 26 x 13 mm 2 cilindrica, M30 3 cilindrica, M12, con contatto di segnalazione 4 rettangolare, dimensioni: 37 x 26,4 x 18 mm	a cavo, 5 m b cavo, 10 m n connettore, M12, 5 poli p connettore, M8: - 4 poli - 8 poli	1 3 mm 2 8 mm/12 mm ¹⁾ 3 6 mm 4 4 mm 5 3 mm/10 mm¹⁾	0 senza LED 1 con LED 2 solo con PSEN ix1 ²⁾ 3 ATEX, senza LED 4 ATEX, con LED 5 ATEX, senza LED, solo con PSEN ix1 ²⁾ 6 ATEX, senza LED 7 solo con PSEN ix1 ²⁾ 8 ATEX, con LED, solo con PSEN ix1 ²⁾ 9 versioni particolari
Principio di funzionamento senza contatto, magnetico					

¹⁾ a seconda dell'attuatore ²⁾ Ri = 0 Ω

ntatto PSEnMag



La soluzione ottimale: controllo di calotte con gli interruttori di sicurezza PSEnMag e il sistema di sicurezza PNOZmulti.

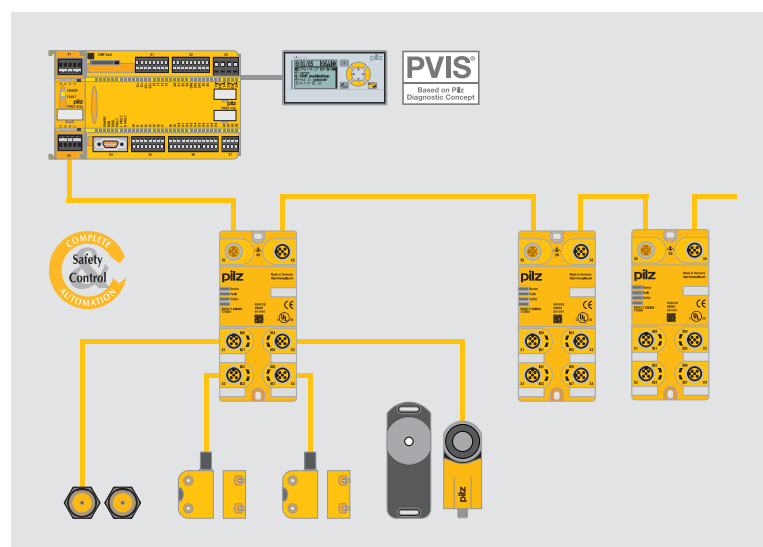
I vantaggi in breve

- ▶ soluzione sicura e completa con certificazione BG per applicazioni nelle più elevate categorie di sicurezza
- ▶ convenienza grazie a:
 - risparmio di spazio e tempo in fase di installazione
 - collegamento in serie
 - lunga durata del prodotto grazie all'assenza di usura meccanica
 - diagnostica agevole grazie al contatto di segnalazione ausiliario e LED
- ▶ insensibile a scosse e vibrazioni
- ▶ elevato livello di sicurezza anche in ambienti a rischio esplosioni

Massimo livello di sicurezza garantito

Risparmiate tempo e denaro! Grazie alla periferia decentralizzata PDP67 è possibile collegare PSEnMag e altri sensori al sistema di sicurezza configurabile PNOZmulti. Cavi estraibili corti e standard per sensori garantiscono un'installazione rapida e conveniente.

La custodia IP67 consente inoltre di risparmiare spazio nel quadro elettrico. L'elevata capacità di diagnostica di PDP67 in combinazione con il sistema di sicurezza configurabile PNOZmulti garantisce un'operatività efficace anche in caso di emergenza.



Sempre aggiornati sulla gamma di interruttori di sicurezza magnetici senza contatto PSEnMag:

Codice web 0357

Informazioni online sul sito www.pitz.com



► Guida alla scelta – PSEnMag

Interruttori di sicurezza magnetici senza contatto PSEnMag – versione rettangolare

Caratteristiche comuni

- ▶ interruttori di sicurezza per il controllo della posizione dei dispositivi mobili di sicurezza secondo EN 60947-5-3
- ▶ certificati per applicazioni fino a Performance Level "e" secondo EN ISO 13849-1 e SIL CL 3 secondo IEC 62061 o fino alla categoria 4 secondo EN 954-1, utilizzabili in combinazione con:
 - moduli di sicurezza PNOZsigma: PNOZ s3, PNOZ s4, PNOZ s5
 - sistemi di sicurezza configurabili PNOZmulti: tutti i dispositivi di controllo
 - sistemi di sicurezza programmabili PSS, a scelta con o senza interfaccia SafetyBUS p: tutti i dispositivi di controllo
- ▶ collegamento diretto via PDP67 o tramite interfaccia PSEn ix1 v. accessori, pag. 66
- ▶ grado di protezione:
 - versioni con cavo: IP69K
 - versioni con connettore: IP67



PSEn ma1.4a



PSEn ma1.4p



PSEn 1.1p

Tipo	Distanza di commutazione protetta
★ PSEn ma1.4a-50/PSEn ma1.4-10	10 mm
PSEn ma1.4a-51/PSEn ma1.4-10	10 mm
PSEn ma1.4a-52/PSEn ma1.4-10	10 mm
PSEn ma1.4p-50/PSEn ma1.4-10	10 mm
★ PSEn ma1.4p-51/PSEn ma1.4-10	10 mm
PSEn ma1.4p-52/PSEn ma1.4-10	10 mm
PSEn ma1.4n-50/PSEn ma1.4-10	10 mm
PSEn ma1.4n-51/PSEn ma1.4-10	10 mm
PSEn 1.1a-20/PSEn 1.1-20	8 mm
PSEn 1.1a-22/PSEn 1.1-20	8 mm
PSEn 2.1a-20/PSEn 2.1-20	8 mm
PSEn 2.1b-20/PSEn 2.1-20	8 mm
PSEn 1.1p-20/PSEn 1.1-20	8 mm
PSEn 1.1p-22/PSEn 1.1-20	8 mm
PSEn 2.1p-20/PSEn 2.1-20	8 mm
PSEn 2.1p-21/PSEn 2.1-20	8 mm
PSEn 1.1b-23/PSEn 1.1-20	8 mm
PSEn 1.1p-23/PSEn 1.1-20	8 mm
PSEn 1.1p-25/PSEn 1.1-20	8 mm
★ PSEn ma1.4a-50/PSEn ma1.4-03	3 mm
PSEn ma1.4a-51/PSEn ma1.4-03	3 mm
PSEn ma1.4a-52/PSEn ma1.4-03	3 mm
PSEn ma1.4p-50/PSEn ma1.4-03	3 mm
PSEn ma1.4p-51/PSEn ma1.4-03	3 mm
PSEn ma1.4p-52/PSEn ma1.4-03	3 mm
PSEn ma1.4n-50/PSEn ma1.4-03	3 mm
PSEn ma1.4n-51/PSEn ma1.4-03	3 mm
PSEn 1.1p-10/PSEn 1.1-10	3 mm
PSEn 1.1p-12/PSEn 1.1-10	3 mm

Contatti	Collegamento singolo	In serie tramite	LED	ATEX	Tipo di collegamento Cavo/connettore	Numero d'ordine ¹⁾
	◆	-			5 m	506322
	◆	-	◆		5 m	506326
		PSEN ix1			5 m	506323
	◆	-			M8, 4 poli, "pigtail", 25 cm	506334
	◆	-	◆		M8, 8 poli, "pigtail", 25 cm	506338
		PSEN ix1			M8, 4 poli, "pigtail", 25 cm	506335
	◆	PDP67			M12, 5 poli, "pigtail", 25 cm	506342
	◆	PDP67	◆		M12, 5 poli, "pigtail", 25 cm	506343
	◆	-			5 m	504226
		PSEN ix1			5 m	504228
	◆	-			5 m	502226
	◆	-			10 m	502227
	◆	-			M8, 4 poli	504220
		PSEN ix1			M8, 4 poli	504222
	◆	-			M8, 4 poli	502220
	◆	-	◆		M8, 4 poli	502221
	◆	-		◆	10 m	504250
	◆	-		◆	M8, 4 poli	504223
		PSEN ix1		◆	M8, 4 poli	504225
	◆	-			5 m	506320
	◆	-	◆		5 m	506324
		PSEN ix1			5 m	506321
	◆	-			M8, 4 poli, "pigtail", 25 cm	506332
	◆	-	◆		M8, 8 poli, "pigtail", 25 cm	506336
		PSEN ix1			M8, 4 poli, "pigtail", 25 cm	506333
	◆	PDP67			M12, 5 poli, "pigtail", 25 cm	506340
	◆	PDP67			M12, 5 poli, "pigtail", 25 cm	506341
	◆	-			M8, 4 poli	504210
		PSEN ix1			M8, 4 poli	504212



Documentazione tecnica sugli interruttori di sicurezza magnetici senza contatto PSENmag:

Codice web 0357

Accessori, prodotti e servizi complementari:

da pagina 62

Codice web 0326

Informazioni online sul sito www.pilz.com

¹⁾ Numero d'ordine per interruttori di sicurezza e attuatori (unità singola)

★ Versione consigliata per la maggior parte delle applicazioni



► Guida alla scelta – PSENmag

Interruttori di sicurezza magnetici senza contatto PSENmag – versione cilindrica

Caratteristiche comuni

- ▶ interruttori di sicurezza per il controllo della posizione dei dispositivi mobili di sicurezza secondo EN 60947-5-3
- ▶ certificati per applicazioni di sicurezza fino a Performance Level "e" secondo EN ISO 13849-1 e SIL CL 3 secondo IEC 62061 o fino alla categoria 4 secondo EN 954-1, utilizzabili in combinazione con:
 - sistemi di sicurezza configurabili PNOZmulti: tutti i dispositivi di controllo
 - sistemi di controllo programmabili PSS/SafetyBUS p: tutti, in combinazione con il blocco funzionale standard SB066 per il controllo dei ripari mobili
- ▶ collegamento diretto via PDP67 o tramite interfaccia PSEN ix1 v. accessori, pag. 66
- ▶ grado di protezione:
 - versioni con cavo: IP69K
 - versioni con connettore: IP67



Tipo	Distanza di commutazione
------	--------------------------

▶ custodia M12

★ PSEN ma1.3a-20/PSEN ma1.3-08	8 mm
PSEN ma1.3a-22/PSEN ma1.3-08	8 mm
PSEN ma1.3b-20/PSEN ma1.3-08	8 mm
PSEN ma1.3b-22/PSEN ma1.3-08	8 mm
PSEN ma1.3p-20/PSEN ma1.3-08	8 mm
PSEN ma1.3n-20/PSEN ma1.3-08	8 mm
PSEN ma1.3p-22/PSEN ma1.3-08	8 mm
★ PSEN ma1.3a-20/PSEN ma1.3-12	12 mm
PSEN ma1.3a-22/PSEN ma1.3-12	12 mm
PSEN ma1.3b-20/PSEN ma1.3-12	12 mm
PSEN ma1.3b-22/PSEN ma1.3-12	12 mm
PSEN ma1.3p-20/PSEN ma1.3-12	12 mm
PSEN ma1.3n-20/PSEN ma1.3-12	12 mm
PSEN ma1.3p-22/PSEN ma1.3-12	12 mm
PSEN ma1.3b-23/PSEN ma1.3-08	8 mm
PSEN ma1.3b-25/PSEN ma1.3-08	8 mm
PSEN ma1.3b-23/PSEN ma1.3-12	12 mm
PSEN ma1.3b-25/PSEN ma1.3-12	12 mm

▶ custodia M30

PSEN 1.2p-20	8 mm
PSEN 1.2p-22	8 mm
PSEN 2.2p-20	8 mm
PSEN 2.2p-21	8 mm
PSEN 1.2p-23	8 mm
PSEN 1.2p-25	8 mm
PSEN 2.2p-24	8 mm

Contatti	Collegamento singolo	In serie tramite	LED	ATEX	Tipo di collegamento Cavo/connettore	Numero d'ordine ¹⁾
	◆	-	◆		5 m	506220
		PSEN ix1	◆		5 m	506221
	◆	-	◆		10 m	506222
		PSEN ix1	◆		10 m	506223
	◆	-	◆		M8, 8 poli, "pigtail", 25 cm	506226
	◆	PDP67	◆		M12, 5 poli, "pigtail", 25 cm	506228
		PSEN ix1	◆		M8, 8 poli, "pigtail", 25 cm	506227
	◆	-	◆		5 m	506230
		PSEN ix1	◆		5 m	506231
	◆	-	◆		10 m	506232
		PSEN ix1	◆		10 m	506233
	◆	-	◆		M8, 8 poli, "pigtail", 25 cm	506236
	◆	PDP67	◆		M12, 5 poli, "pigtail", 25 cm	506238
		PSEN ix1	◆		M8, 8 poli, "pigtail", 25 cm	506237
	◆	-	◆	◆	10 m	506224
		PSEN ix1	◆	◆	10 m	506225
	◆	-	◆	◆	10 m	506234
		PSEN ix1	◆	◆	10 m	506235
	◆	-			M8, 4 poli	505220
		PSEN ix1			M8, 4 poli	505222
	◆	-			M8, 4 poli	503220
	◆	-	◆		M8, 4 poli	503221
	◆	-		◆	M8, 4 poli	505223
		PSEN ix1		◆	M8, 4 poli	505225
	◆	-	◆	◆	M8, 4 poli	503224



Documentazione tecnica sugli interruttori di sicurezza magnetici senza contatto PSENmag:

Codice web 0357

Accessori, prodotti e servizi complementari:

da pagina 62

Codice web 0326

Informazioni online sul sito www.pilz.com

¹⁾ Numero d'ordine per interruttori di sicurezza e attuatori (unità singola)

★ Versione consigliata per la maggior parte delle applicazioni



► Interruttori di sicurezza senza contatto cod



PSEN cs3.1a

PSEN cs4.1p

PSEN cs1.1p

... maggiore protezione contro le manipolazioni in dimensioni compatte

I sensori PSENcode gestiscono il controllo della posizione di dispositivi di protezione mobili secondo EN 60947-5-3 e il controllo della posizione.

PSENcode è l'interruttore di sicurezza codificato più piccolo in commercio, con funzione di controllo integrata e protezione contro manipolazioni.

L'elevato livello di protezione contro le manipolazioni garantito da PSENcode si ottiene grazie alla trasmissione di un codice univoco dall'attuatore al sensore (principio chiave-serratura).

La semplicità di implementazione permette di risparmiare tempo e denaro

Risparmiate sui costi in ogni fase, dalla progettazione alla messa in servizio: i sensori PSENcode, in combinazione con la tecnica di controllo Pilz, rappresentano una soluzione completa, sicura, conveniente e certificata.

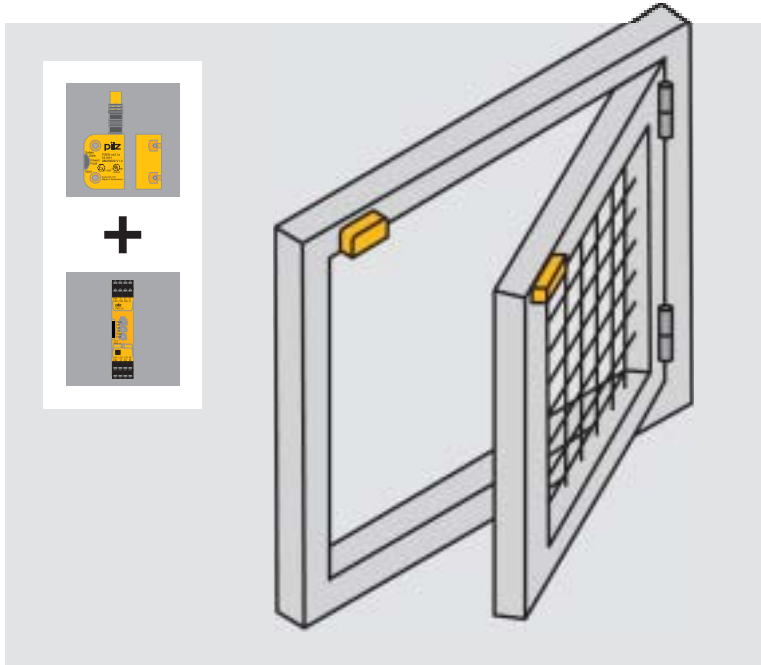
Grazie alla funzione di controllo integrata e alle interfacce standard è possibile utilizzare PSENcode in combinazione con prodotti di altri costruttori. I sensori si integrano in maniera ottimale in ogni impianto e ne permettono l'ammodernamento anche in un secondo momento.

Codice modello PSENcode

PSEN cs2.13p

Gamma di prodotti Pilz SENsori	Codifica/dimensioni	ATEX	Collegamento/dimensioni
Famiglia di prodotti cs - PSENcode Principio di funzionamento <ul style="list-style-type: none"> ▶ senza contatto, codificato ▶ transponder (RFID) ▶ con uscite di sicurezza a semiconduttore 	1,1 codificato, grandi dimensioni 2,1 completamente codificato, grandi dimensioni 2,2 univoca, interamente codificato, grandi dimensioni 3,1 codificato, dimensioni compatte 4,1 completamente codificato, dimensioni compatte 4,2 univoca, interamente codificato, dimensioni compatte	_ senza ATEX 3 con ATEX	a ▶ grandi dimensioni: non disponibile ▶ dimensioni compatte: cavo, 5 m b ▶ grandi dimensioni: non disponibile ▶ dimensioni compatte: cavo, 10 m n ▶ grandi dimensioni: connettore M12, 5 poli ▶ dimensioni compatte: connettore M12, 5 poli p ▶ grandi dimensioni: connettore M12, 8 poli ▶ dimensioni compatte: connettore M8, 8 poli

ificati PSENcode



La soluzione ottimale: controllo di ripari girevoli con gli interruttori di sicurezza PSENcode e il sistema di sicurezza PNOZsigma.

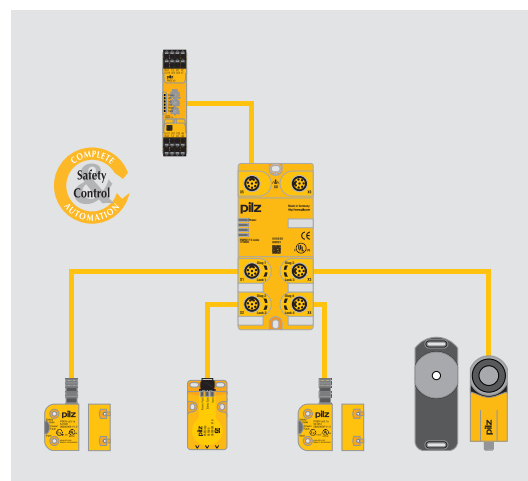
I vantaggi in breve

- ▶ elevato livello di sicurezza ed affidabilità dell'impianto
- ▶ maggiore protezione contro le manipolazioni in dimensioni compatte
- ▶ un sistema ottimizzato per il controllo di ripari mobili composto da sensore e dispositivo di controllo
- ▶ semplicità di progettazione grazie alla versatilità d'uso:
 - insensibili a scosse e vibrazioni
 - utilizzabili in condizioni di sporco estreme e di elevati requisiti igienici (IP67)
 - flessibilità nel montaggio
- ▶ convenienza:
 - risparmio di spazio grazie alle dimensioni compatte
 - elevato livello di sicurezza anche in caso di collegamento in serie con PSENcode, PSENini, PSENSlock e PSENSgate

Massimo livello di sicurezza garantito

Risparmiate tempo e denaro! I sensori PSENcode possono essere collegati tramite distributore passivo PDP67 ai moduli di sicurezza PNOZsigma e a tutti gli altri sistemi. Questa soluzione completa può essere utilizzata per applicazioni fino a PL "e" secondo EN ISO 13849-1 e SIL CL 3 secondo EN/IEC 62061.

I cavi corti estraibili per sensori standard permettono un collegamento rapido e conveniente. La custodia compatta IP67 occupa inoltre poco spazio nel quadro elettrico.



Sempre aggiornati sulla gamma di interruttori di sicurezza senza contatto codificati PSENcode:

Codice web 0365

Informazioni online sul sito www.pitz.com



► Guida alla scelta – PSENcode

Guida alla scelta – Interruttori di sicurezza codificati senza contatto PSENcode

Caratteristiche comuni

- ▶ interruttori di sicurezza per il controllo della posizione di dispositivi di protezione mobili
- ▶ certificati per applicazioni fino a PL "e" secondo EN ISO 13849-1 fino a SIL CL 3 secondo EN/IEC 62061 o cat. 4 secondo EN 954-1
- ▶ controllo integrato e interfacce standard per il collegamento a dispositivi di controllo Pilz o di altri costruttori
- ▶ collegamento in serie con PSENcode, PSENIini, PSENSlock, PSENSgate tramite PDP67 certificato fino a PL "e" secondo EN ISO 13849-1 fino a SIL CL 3 secondo EN/IEC 62061 o cat. 4 secondo EN 954-1
- ▶ grado di protezione IP67/IP69K
- ▶ interfaccia di diagnostica con 3 LED
- ▶ distanza di commutazione tipica:
 - PSEN cs1/PSEN cs2: 21 mm
 - PSEN cs3/PSEN cs4: 10 mm
- ▶ uscite: 2 uscite di sicurezza e 1 uscita di segnalazione
- ▶ ingressi: 2 ingressi di sicurezza



PSEN cs3.1a



PSEN cs4.1p



PSEN cs1.1p

Tipo	Tipo di codifica
PSEN cs3.1a/PSEN cs3.1	codificato ²⁾
PSEN cs3.1b/PSEN cs3.1	codificato ²⁾
PSEN cs3.1p/PSEN cs3.1	codificato ²⁾
PSEN cs3.1n/PSEN cs3.1	codificato ²⁾
PSEN cs3.1 M12/8-1.5m	codificato ²⁾
PSEN cs4.1a/PSEN cs4.1	completamente codificato ³⁾
PSEN cs4.1b/PSEN cs4.1	completamente codificato ³⁾
PSEN cs4.1p/PSEN cs4.1	completamente codificato ³⁾
PSEN cs4.1n/PSEN cs4.1	completamente codificato ³⁾
PSEN cs4.2a/PSEN cs4.1	univoco, completamente codificato ⁴⁾
PSEN cs4.2b/PSEN cs4.1	univoco, completamente codificato ⁴⁾
PSEN cs4.2p/PSEN cs4.1	univoco, completamente codificato ⁴⁾
PSEN cs4.2n/PSEN cs4.1	univoco, completamente codificato ⁴⁾
PSEN cs1.1p/PSEN cs1.1	codificato ²⁾
PSEN cs2.1p/PSEN cs2.1	completamente codificato ³⁾
PSEN cs2.2p/PSEN cs2.1	univoco, completamente codificato ⁴⁾
PSEN cs1.13p/PSEN cs1.1	codificato ²⁾
PSEN cs2.13p/PSEN cs2.1	completamente codificato ³⁾

Dimensioni	ATEX	Tipo di collegamento	Numero direzioni		Numero d'ordine ¹⁾
			azionamento	intervento	
compatto		cavo, 5 m	1	4	541 001
compatto		cavo, 10 m	1	4	541 002
compatto		connettore M8, 8 poli, "pigtail", 25 cm	1	4	541 000
compatto		connettore M12, 5 poli, "pigtail", 25 cm	1	4	541 003
compatto		connettore M12, 8 poli, "pigtail", 150 cm	1	4	541 004
compatto		cavo, 5 m	1	4	541 101
compatto		cavo, 10 m	1	4	541 102
compatto		connettore M8, 8 poli, "pigtail", 25 cm	1	4	541 100
compatto		connettore M12, 5 poli, "pigtail", 25 cm	1	4	541 103
compatto		cavo, 5 m	1	4	541 201
compatto		cavo, 10 m	1	4	541 202
compatto		connettore M8, 8 poli, "pigtail", 25 cm	1	4	541 200
compatto		connettore M12, 5 poli, "pigtail", 25 cm	1	4	541 203
grande		connettore M12, 8 poli	5	4	540 000
grande		connettore M12, 8 poli	5	4	540 100
grande		connettore M12, 8 poli	5	4	540 200
grande	◆	connettore M12, 8 poli	5	4	540 005
grande	◆	connettore M12, 8 poli	5	4	540 105



Documentazione tecnica sugli interruttori di sicurezza senza contatto codificati PSENcode:

Codice web 0365

Accessori, prodotti e servizi complementari:

da pagina 62

Codice web 0326

Informazioni online sul sito www.pilz.com

¹⁾ Numero d'ordine per interruttori di sicurezza e attuatori (unità singola)

²⁾ codificato = il sensore riconosce qualsiasi attuatore PSENcode

³⁾ completamente codificato = il sensore riconosce solo un attuatore PSENcode, impostabile 8 volte

⁴⁾ univoco, completamente codificato = il sensore riconosce un unico attuatore PSENcode, non impostabile

★ Versione consigliata per la maggior parte delle applicazioni



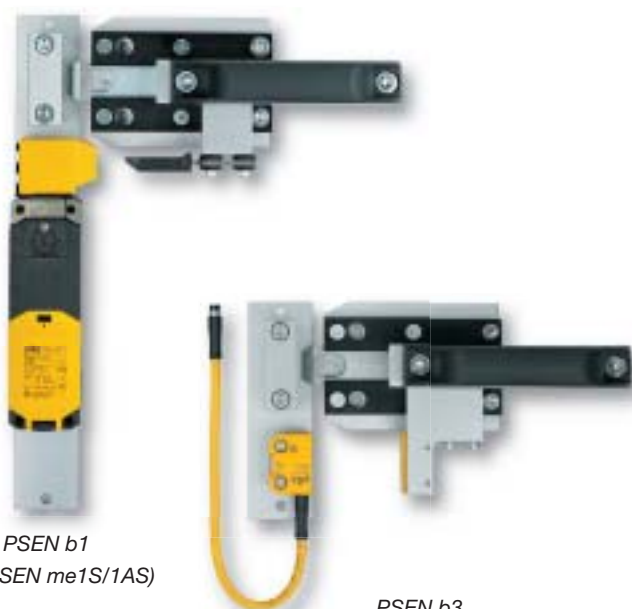
► Interblocchi di sicurezza PSENBolt



con PSEN me1



con PSENcode



PSEN b1
(con PSEN me1S/1AS)

PSEN b3
(con PSEN cs4.1p)

... per ripari mobili in ambienti industriali gravosi

Realizzare soluzioni per conto proprio non è conveniente! Gli interblocchi di sicurezza PSENBolt rappresentano una soluzione sicura e completa composta da interruttore di sicurezza, maniglia e chiavistello in combinazione con la tecnica di controllo Pilz.

Per ripari mobili difficili da allineare o in settori in cui è necessario aprire e chiudere spesso i ripari mobili è consigliabile l'utilizzo dei dispositivi PSENBolt, che garantiscono un'elevata protezione contro elusione e manipolazioni e anche una lunga durata del prodotto.

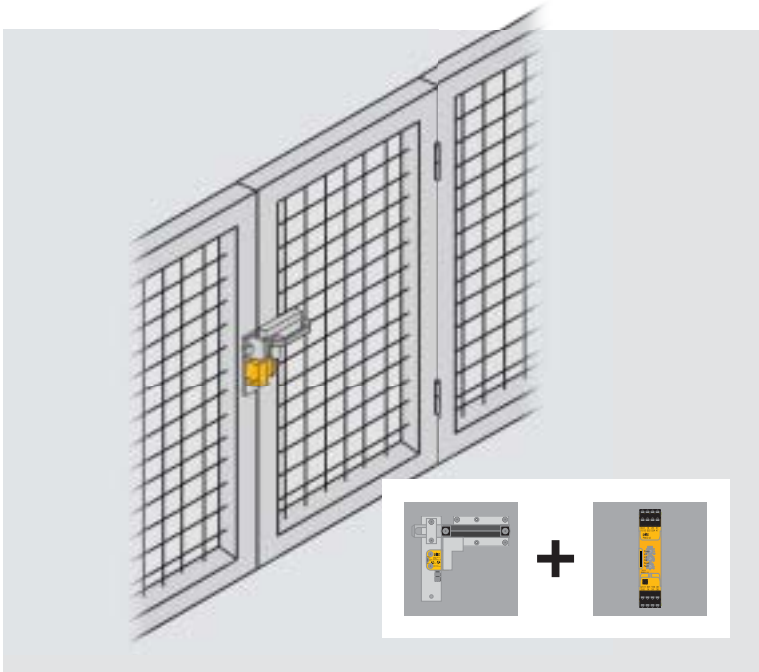
Una maggiore durata per gli interruttori di sicurezza integrati

L'attuatore viene attivato meccanicamente tramite l'inserimento nella testina dell'interruttore di sicurezza. In questo modo viene garantito che in caso di chiusura del riparo mobile di protezione l'attuatore venga inserito correttamente nell'interruttore di sicurezza. In tal modo è possibile contare anche su una protezione meccanica per l'interruttore.

Codice modello PSENBolt

PSEN b4.1

Gamma di prodotti Pilz SENSori	Sbloccaggio/ perni di fissaggio	Abbinabili a
Famiglia di prodotti b – PSENBolt Principio di funzionamento a seconda dell'interruttore di sicurezza scelto: ► meccanico ► magnetico ► codificato	1 senza sbloccaggio, senza perni di fissaggio	► meccanico interruttori di sicurezza PSENmech con interblocco (serie PSEN me1) ► interruttori di sicurezza senza contatto codificati PSENcode (serie PSEN cs1, PSEN cs2)
	2 con sbloccaggio, con perni di fissaggio, disattivabili	
	2.1 con sbloccaggio, con perni di fissaggio, non disattivabili	
	3 senza sbloccaggio, senza perni di fissaggio	► interruttori di sicurezza senza contatto magnetici PSENmag (serie PSEN ma1.4) ► interruttori di sicurezza senza contatto codificati PSENcode (serie PSEN cs3, PSEN cs4)
	4 con sbloccaggio, con perni di fissaggio, disattivabili	
4.1 con sbloccaggio, con perni di fissaggio, non disattivabili		



La soluzione ottimale: controllo di ripari girevoli con interblocco di sicurezza PSEnbolt e modulo di sicurezza PNOZsigma.

I vantaggi in breve

- ▶ soluzione conveniente composta da interruttore di sicurezza, maniglia e chiavistello:
 - risparmio di tempo e denaro per la realizzazione di un interblocco di sicurezza
 - riduzione dei costi di logistica e acquisto
 - risparmio di spazio grazie alle dimensioni compatte
 - lunga durata grazie alla protezione meccanica per interruttori di sicurezza
- ▶ elevata disponibilità dell'impianto:
 - elevato livello di protezione contro elusione e manipolazioni grazie agli interruttori di sicurezza PSENcode (codificati)
 - i perni di fissaggio proteggono da una chiusura involontaria del chiavistello
 - possibilità di sblocco in caso di emergenza

Informazioni aggiornate e documentazione tecnica sugli interblocchi di sicurezza PSEnbolt:

Codice web 0913

Guida alla scelta – Interblocchi di sicurezza PSEnbolt



Tipo	In combinazione con	Sbloccaggio	Perni di fissaggio	Numero d'ordine ³⁾
PSEN b1	▶ PSEN me1 ▶ PSEN cs1			540010
PSEN b2	▶ PSEN cs2	◆	◆ ¹⁾	540020
PSEN b2.1		◆	◆ ²⁾	540021
PSEN b3	▶ PSEN ma1.4 ▶ PSEN cs3			540030
PSEN b4	▶ PSEN cs4	◆	◆ ¹⁾	540040
PSEN b4.1		◆	◆ ²⁾	540041

¹⁾ Disattivabile ²⁾ Non disattivabile

³⁾ Numero d'ordine per maniglia e chiavistello

Certificazioni a seconda dell'interruttore di sicurezza scelto

Accessori, prodotti e servizi complementari:

da pagina 62

Codice web 0326

Informazioni online sul sito www.pilz.com



► Interruttori di sicurezza a cerniera PSENhinge



PSEN hs1.1p

... per dispositivi di protezione mobili

Gli interruttori di sicurezza a cerniera PSENhinge rappresentano una soluzione sicura e completa per ripari mobili composta da cerniera e interruttore di sicurezza. Il vantaggio è garantito dalla soluzione di sicurezza completa in combinazione con la tecnica di controllo Pilz.

I dispositivi PSENhinge sono adatti al controllo di porte e sportelli girevoli e a battente. Gli utilizzatori possono così contare su una maggiore disponibilità dell'impianto: i dispositivi PSENhinge infatti sono protetti contro manipolazioni, poiché sono integrati nel riparo mobile.

Gli interruttori di sicurezza a cerniera Pilz possono essere utilizzati in ambienti con elevati requisiti igienici e alto grado di sporco, poiché hanno grado di protezione IP67.

Punto di commutazione impostabile

Gli interruttori PSENhinge, progettati come unità funzionale e di montaggio, garantiscono un'elevata flessibilità nelle fasi di montaggio, collegamento e regolazione. I dispositivi possono essere montati su sistemi con apertura a destra o a sinistra, per prestazioni ottimali grazie ad un punto di commutazione tra 0° e 270°.

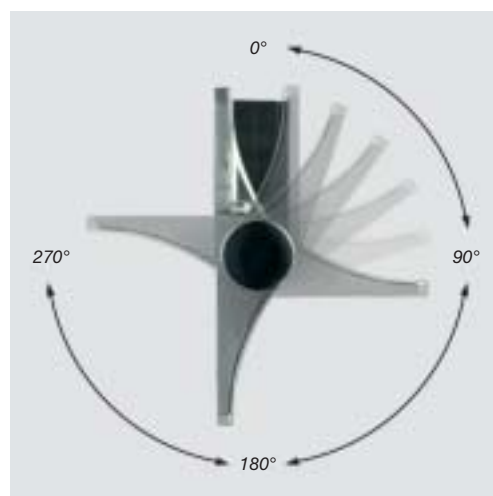
Massima flessibilità

Anche dopo aver impostato il punto di commutazione, l'utente è in grado di regolare la cerniera grazie ad un sistema di regolazione di precisione. L'utente è così in grado di modificare il punto di commutazione grazie all'apposito kit in fase di realizzazione dell'impianto.

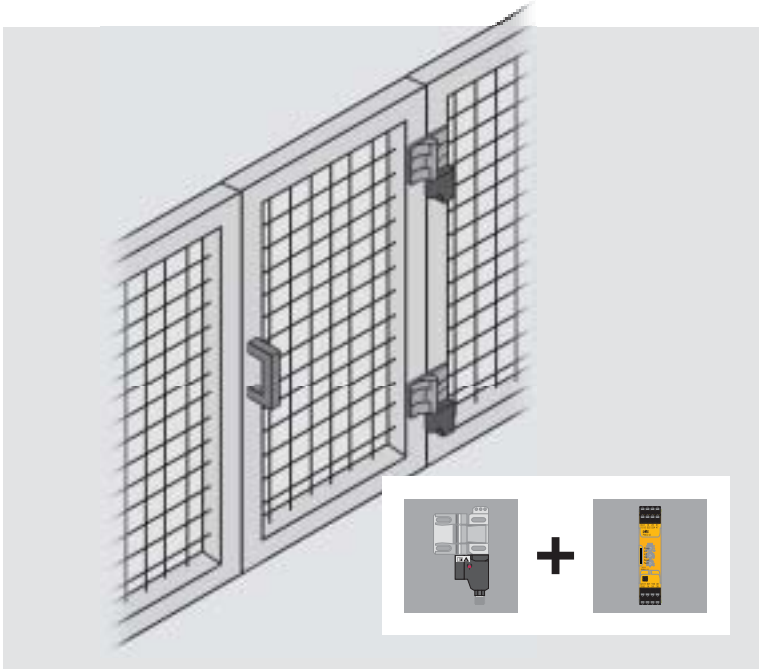
Codice modello PSENhinge

PSEN hs1.1p

Gamma di prodotti Pilz SENSori	Contatti	Apertura	Collegamento
Famiglia di prodotti hs - PSENhinge	1 NC/NC	1 a destra 2 a sinistra	p connettore M12, 4 poli
Principio di funzionamento meccanico			



Elevata flessibilità in fase di costruzione: il punto di commutazione di PSENhinge può essere impostato tra 0° e 270°.



La soluzione ottimale: controllo di ripari girevoli con interruttori di sicurezza a cerniera PSEnhinge e moduli di sicurezza PNOZsigma.

Guida alla scelta – Interruttori di sicurezza a cerniera PSEnhinge



PSEnhinge hs1.1p

Tipo	Apertura	Numero d'ordine ¹⁾
PSEnhinge hs1.1p	a destra	570270
PSEnhinge hs1.2p	a sinistra	570271

¹⁾ Numero d'ordine per cerniera e interruttore di sicurezza

Caratteristiche comuni

- ▶ interruttori di sicurezza a cerniera per il controllo della posizione dei dispositivi mobili di protezione secondo EN 60947-5-3
- ▶ utilizzabili in applicazioni fino a PL "e" secondo EN ISO 13849-1, SIL CL 3 secondo EN/IEC 62061 e cat. 4 secondo EN 954-1 (con misure aggiuntive)
- ▶ tipo di collegamento: connettore M12, 4 poli
- ▶ contatti: 2 NC
- ▶ grado di protezione: IP67
- ▶ custodia in materiale plastico

I vantaggi in breve

- ▶ soluzione di sicurezza completa per ripari mobili girevoli e scorrevoli composta da cerniera e interruttore di sicurezza
- ▶ in combinazione con i sistemi Pilz, utilizzabili per applicazioni con elevati requisiti di sicurezza
- ▶ sicuri contro manipolazioni, permettono di risparmiare spazio in quanto integrati direttamente nel dispositivo di protezione
- ▶ elevata flessibilità in fase di montaggio, collegamento e regolazione:
 - punto di commutazione da 0° a 270° liberamente impostabile e regolabile a posteriori
 - grado di protezione IP67
- ▶ semplicità d'uso:
 - aole di fissaggio per il montaggio su strutture profilate
 - semplicità di regolazione a posteriori grazie ad un sistema di precisione
 - per sistemi con apertura a destra o a sinistra
- ▶ assenza di manutenzione:
 - struttura robusta per carichi meccanici elevati
 - resistenti allo sporco



Informazioni aggiornate e documentazione tecnica sui sensori di sicurezza a cerniera PSEnhinge:

Codice web 5575

Accessori, prodotti e servizi complementari:

da pagina 62

Codice web 0326

Informazioni online sul sito www.pilz.com



► Sistemi di sicurezza per ripari mobili



PSEN sl-0.5p



PSEN sl-1.0p



PSEN sg1c-2/1

... per il controllo sicuro dei dispositivi di protezione mobili

In caso di apertura di un riparo mobile, secondo la norma EN 1088 è necessario arrestare i movimenti pericolosi di una macchina e impedirne il riavvio. In tale circostanza non deve essere possibile eludere i dispositivi di protezione né tanto meno manometterli.

I sistemi di sicurezza per ripari mobili Pilz soddisfano questi requisiti in modo particolarmente efficace ed integrano funzionalità aggiuntive per una maggiore convenienza:

- PSENSlock – controllo sicuro di ripari mobili con blocco del processo
- PSENSgate – controllo sicuro di ripari mobili, blocco di sicurezza ed elementi di comando



Panoramica delle applicazioni e limiti dei sistemi di sicurezza per ripari mobili

Tipo	PSENslock	PSENsgate
Applicazioni dispositivi di protezione mobili		
Calotte	◆	
Sportelli	◆	
Ripari mobili girevoli	◆	◆
Ripari mobili scorrevoli	◆	(◆) ¹⁾
Principio di funzionamento	<ul style="list-style-type: none"> ▶ senza contatto, codificato ▶ tecnologia a transponder 	<ul style="list-style-type: none"> ▶ meccanico, codificato ▶ tecnologia a transponder
Protezione dalle manipolazioni	molto elevata	molto elevata
Controllo sicuro della posizione	sì	sì
Dispositivo di blocco	blocco del processo (magnete di blocco)	blocco sicuro fino a <ul style="list-style-type: none"> ▶ PL "e" secondo EN ISO 13849-1 ▶ SIL CL 3 secondo EN/IEC 62061
Sblocco ausiliario/di emergenza	no	integrato
Pulsante di arresto di emergenza	no	integrato
Pulsante luminoso di richiesta e conferma	no	2 o 2+2 pulsanti aggiuntivi
Funzioni aggiuntive	<ul style="list-style-type: none"> ▶ collegamento in serie con PSENiini, PSENcode, PSENslock, PSENsgate 	<ul style="list-style-type: none"> ▶ collegamento in serie con PSENiini, PSENcode, PSENslock, PSENsgate ▶ riconoscimento sicuro del distacco di bulloni o della rottura del chiavistello ▶ blocco della chiusura (lucchetto sul chiavistello) ▶ possibilità collegamento pulsante di enable

¹⁾ adatto, senza sbloccaggio

Sempre aggiornati sulla gamma di sistemi di sicurezza per ripari mobili:

Codice web 4901

Informazioni online sul sito www.pilz.com



► Sistemi di sicurezza per ripari mobili PSEN



PSEN sl-0.5p

PSEN sl-1.0p

... controllo sicuro della posizione con blocco del processo in un unico sistema

I sistemi per ripari mobili PSENslock garantiscono il controllo sicuro dei ripari mobili grazie ad un magnete di blocco senza contatto da 500 N o 1 000 N (BG GS-ET 19) in un unico sistema.

Grazie alla combinazione di controllo sicuro della posizione e blocco del processo i dispositivi PSENslock sono particolarmente adatti in applicazioni di categorie di sicurezza elevate.

Elevato livello di protezione per uomo e macchina

I dispositivi PSENslock rappresentano un'alternativa sicura alla tecnologia meccanica tradizionale. L'elevato grado di protezione contro la manipolazione e l'usura limitata garantiscono un lungo ciclo di vita al dispositivo e la protezione dell'investimento.

Utilizzati in combinazione con la tecnica di controllo Pilz rappresentano una soluzione sicura e completa per il controllo dei dispositivi di protezione mobili.

Risparmio di tempo e costi in fase di messa in servizio

I dispositivi PSENslock, grazie alla flessibilità di collegamento, possono essere installati e messi in servizio in modo rapido e agevole. Questi dispositivi sono progettati per l'installazione su profilati da 45 mm.

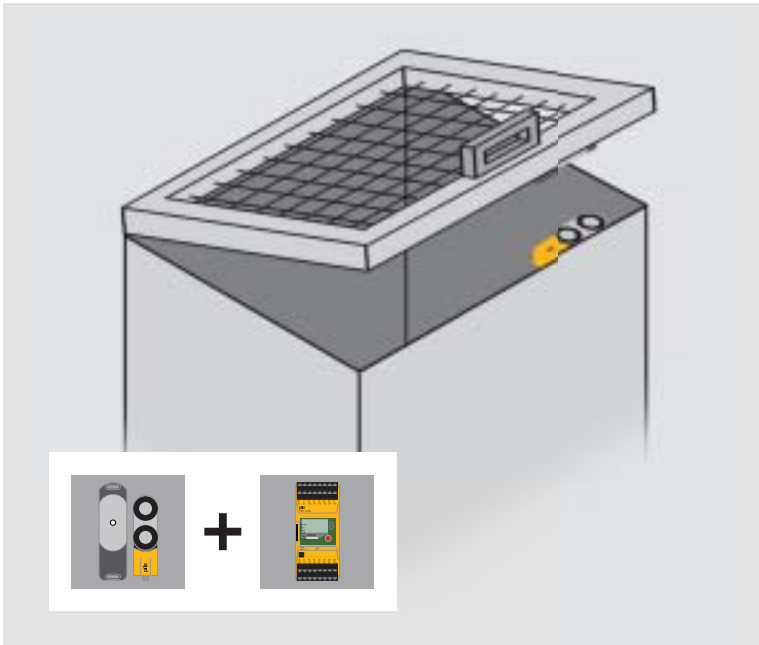
Grazie al collegamento in serie con requisiti di sicurezza elevati è possibile risparmiare in termini di tempo e costi.

Codice modello PSENslock

PSEN sl-1.0p 2.2

Gamma di prodotti Pilz SENSori	Magnetico	Collegamento	Codifica
Famiglia di prodotti sl – PSENslock	0.5 500 N 1.0 1 000 N	n connettore M12, 5 poli p connettore M12, 8 poli	1.1 codificato 2.1 completamente codificato 2.2 univoca, completamente codificato
Principio di funzionamento			
<ul style="list-style-type: none"> ▶ senza contatto, codificato ▶ transponder (RFID) ▶ con uscite di sicurezza a semiconduttore 			

slock



La soluzione ottimale: blocco dello sportello con sistemi per ripari mobili PSENSlock, controllo con modulo di sicurezza PNOZmulti Mini.

Guida alla scelta


La guida alla scelta dei prodotti è riportata a pag. 38-39.

I vantaggi in breve

- ▶ sistema ottimale per il controllo sicuro della posizione con blocco del processo
- ▶ elevata disponibilità dell'impianto:
 - adatti a requisiti di sicurezza elevati
 - elevata protezione contro la manipolazione (codifica)
 - protezione del processo grazie al blocco magnetico
- ▶ veloce messa in servizio:
 - 4 posizioni di montaggio
 - tolleranza agli spostamenti dei ripari mobili
 - flessibilità di collegamento tramite connettori
- ▶ diagnostica agevole grazie a LED bifronte
- ▶ risparmio di corrente: il magnete di PSENSlock ottimizza l'efficienza energetica



Sempre aggiornati sulla gamma di sistemi di sicurezza per ripari mobili PSENSlock:

 Codice web 4898

Informazioni online sul sito www.pilz.com



► Sistemi di sicurezza per ripari mobili PSEN



PSEN sg1c-2/1

... il sistema integrato per il controllo di ripari mobili

I dispositivi PSENsgate uniscono il controllo sicuro di ripari mobili, il blocco di sicurezza ed elementi operativi in un unico sistema, incluse funzioni aggiuntive quali l'arresto di emergenza e lo sblocco di sicurezza.

Utilizzati collegati in serie con altri sensori PSENsgate, PSENIini, PSENcode e/o PSENSlock e in combinazione con la tecnica di controllo Pilz, questi dispositivi rappresentano una soluzione sicura e completa per ogni categoria di sicurezza.

Risparmio di tempo e componenti

Il potenziale di risparmio è notevole: grazie all'uso di un unico sistema pronto all'uso che integra tutte le funzioni di sicurezza e gli elementi operativi.

PSENsgate consente quindi di risparmiare in termini di costi e tempi di progettazione, costruzione, documentazione, fornitura e montaggio.

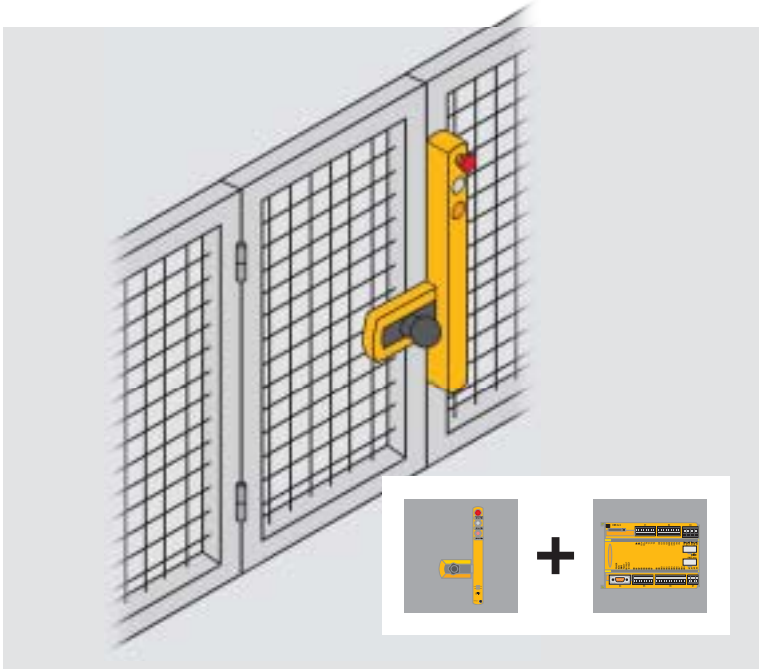
Pilz è di supporto al cliente grazie ad un efficace „Time-to-Market“.

Codice modello PSENsgate

PSEN sg1c-4/1

Gamma di prodotti Pilz SENSori	Versione	Collegamento	Numero di pulsanti di richiesta o conferma	Quantità arresto di emergenza
Famiglia di prodotti sg – PSENsgate	1 con blocco di sicurezza e controllo sicuro dei ripari mobili	c morsetto a molla estraibile	2 2 pulsanti luminosi 4 4 pulsanti luminosi	1 1 arresto di emergenza
Principio di funzionamento				
<ul style="list-style-type: none"> ▶ meccanico, codificato ▶ transponder (RFID) ▶ con uscite di sicurezza a semiconduttore 				

sgate




La soluzione ottimale: controllo dei ripari mobili con il sistema per ripari mobili PSENsgate e il sistema di controllo PNOZmulti.



I vantaggi in breve

- ▶ combinazione di controllo ripari mobili, blocco di sicurezza e controllo rottura chiavistello in un unico sistema – incluso arresto di emergenza ed elementi operativi
- ▶ riduzione dei costi di montaggio e cablaggio grazie ad elementi operativi integrati e alla possibilità di collegamenti in serie
- ▶ categoria di sicurezza elevata con un solo interruttore per riparo mobile: per la protezione di persone e impianti
- ▶ dimensioni custodia 45 mm = adatti a profilati da 45 mm
- ▶ la diagnostica permette tempi di intervento rapidi ad ogni cambiamento di stato
- ▶ l'arresto di emergenza integrato evita l'impiego di un dispositivo di controllo e di moduli di espansione
- ▶ soluzione di sicurezza completa in combinazione con la tecnica di controllo Pilz
- ▶ risparmio di corrente: PSENsgate ottimizza l'efficienza energetica

*Sempre aggiornati
sulla gamma di
sistemi di sicurezza
per ripari mobili
PSENsgate:*

 Codice web 5546

*Informazioni
online sul sito
www.pilz.com*



► Guida alla scelta – Sistemi di sicurezza per

Caratteristiche comuni

- ▶ sistemi di sicurezza per il controllo della posizione dei dispositivi mobili di protezione secondo EN 60947-5-3
- ▶ adatti per applicazioni fino a PL "e" secondo EN ISO 13849-1, SIL CL 3 secondo EN/IEC 62061 e cat. 4 secondo EN 954-1
- ▶ collegamenti in serie in combinazione con PSENSlock, PSENSgate, PSENIini, PSENcode fino a PL "e" secondo EN ISO 13849-1, SIL CL 3 secondo EN/IEC 62061 e cat. 4 secondo EN 954-1

Sistemi di sicurezza per ripari mobili PSENSlock



PSEN sl-0.5p



PSEN sl-1.0p

Tipo	Tipo di codifica
PSEN sl-0.5p 1.1/PSEN sl-0.5	codificato ³⁾
PSEN sl-0.5n 1.1/PSEN sl-0.5	codificato ³⁾
PSEN sl-0.5p 2.1/PSEN sl-0.5	completamente codificato ⁴⁾
PSEN sl-0.5n 2.1/PSEN sl-0.5	completamente codificato ⁴⁾
PSEN sl-0.5p 2.2/PSEN sl-0.5	univoco, completamente codificato ⁵⁾
PSEN sl-0.5n 2.2/PSEN sl-0.5	univoco, completamente codificato ⁵⁾
PSEN sl-1.0p 1.1/PSEN sl-1.0	codificato ³⁾
PSEN sl-1.0p 1.1 VA/PSEN sl-1.0	codificato ³⁾
PSEN sl-1.0n 1.1/PSEN sl-1.0	codificato ³⁾
PSEN sl-1.0p 2.1/PSEN sl-1.0	completamente codificato ⁴⁾
PSEN sl-1.0n 2.1/PSEN sl-1.0	completamente codificato ⁴⁾
PSEN sl-1.0p 2.2/PSEN sl-1.0	univoco, completamente codificato ⁵⁾
PSEN sl-1.0n 2.2/PSEN sl-1.0	univoco, completamente codificato ⁵⁾

Dati elettrici

- ▶ Tensione di alimentazione: 24 V DC
- ▶ Uscite di sicurezza: 2
- ▶ Uscita di segnalazione: 1

Sistemi di sicurezza per ripari mobili PSENSgate



PSEN sg1c-2/1

Tipo
PSEN sg1c-2/1
PSEN sg1c-4/1

Dati elettrici

- ▶ Tensione di alimentazione: 24 V DC
- ▶ Uscite di sicurezza: 2
(a semiconduttore, cad. max. 500 mA)
- ▶ Uscita di segnalazione: 500 mA
- ▶ Ingresso „area safe“
(solenoide): 1,5 A, 150 ms
- ▶ Potenza assorbita a seconda della versione (porta chiusa): max. 2 W
- ▶ Tolleranza di tensione: -15/+10 %

ripari mobili

Forza di blocco	Potenza assorbita ¹⁾	Dimensioni (A x L x P) in mm		Tipo di collegamento	Numero d'ordine ²⁾
		Blocco di sicurezza	Attuatore		
500 N	4,8 W	122 x 45 x 44	138 x 52 x 23	connettore M12, 8 poli	570 500
500 N	4,8 W	122 x 45 x 44	138 x 52 x 23	connettore M12, 5 poli	570 503
500 N	4,8 W	122 x 45 x 44	138 x 52 x 23	connettore M12, 8 poli	570 501
500 N	4,8 W	122 x 45 x 44	138 x 52 x 23	connettore M12, 5 poli	570 504
500 N	4,8 W	122 x 45 x 44	138 x 52 x 23	connettore M12, 8 poli	570 502
500 N	4,8 W	122 x 45 x 44	138 x 52 x 23	connettore M12, 5 poli	570 505
1 000 N	7,2 W	172 x 45 x 44	188 x 52 x 22	connettore M12, 8 poli	570 600
1 000 N	7,2 W	172 x 45 x 44	188 x 52 x 22	connettore M12, 8 poli	570 630
1 000 N	7,2 W	172 x 45 x 44	188 x 52 x 22	connettore M12, 5 poli	570 603
1 000 N	7,2 W	172 x 45 x 44	188 x 52 x 22	connettore M12, 8 poli	570 601
1 000 N	7,2 W	172 x 45 x 44	188 x 52 x 22	connettore M12, 5 poli	570 604
1 000 N	7,2 W	172 x 45 x 44	188 x 52 x 22	connettore M12, 8 poli	570 602
1 000 N	7,2 W	172 x 45 x 44	188 x 52 x 22	connettore M12, 5 poli	570 605

Dati meccanici

- ▶ Offset verticale o laterale: +/- 3 o +/-5 mm
- ▶ Grado di protezione: IP67

¹⁾ Porta chiusa ²⁾ Numero d'ordine per interruttori di sicurezza e attuatori (unità singola)

³⁾ Il sensore riconosce qualsiasi attuatore PSENlock

⁴⁾ Il sensore riconosce solo un attuatore PSENlock, impostabile 8 volte

⁵⁾ Il sensore riconosce solo un attuatore PSENlock, non impostabile

★ Versione consigliata per la maggior parte delle applicazioni



Documentazione tecnica sui sistemi di sicurezza per ripari mobili:

▶ PSENslock

Codice web 4898

▶ PSENsgate

Codice web 5546

Numero Pulsanti	Numero arresto di emergenza	Dimensioni (A x L x P) in mm	Tipo di collegamento	Numero d'ordine
2 ⁶⁾	1	466 x 200 x 104,5	morsetti estraibili	570 700
4 ⁷⁾	1	556 x 200 x 104,5	morsetti estraibili	570 701

Dati meccanici

- ▶ Offset verticale o laterale: +/-5 o +/-5 mm
- ▶ Grado di protezione: IP65/54
- ▶ Forza di bloccaggio porta girevole: 2 000 N
- ▶ Forza di bloccaggio chiavistello (bulloni di blocco): 1 000 N
- ▶ Tipo di collegamento: morsetti a molla estraibili

⁶⁾ 2 pulsanti luminosi 1 pulsante di richiesta, 1 pulsante di conferma

⁷⁾ 4 pulsanti luminosi: 1 pulsante di richiesta, 1 pulsante di conferma, 2 pulsanti liberamente utilizzabili (100 mA)

★ Versione consigliata per la maggior parte delle applicazioni

Accessori, prodotti e servizi complementari:

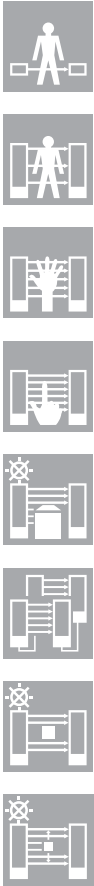
da pagina 62

Codice web 0326

Informazioni online sul sito www.pitz.com



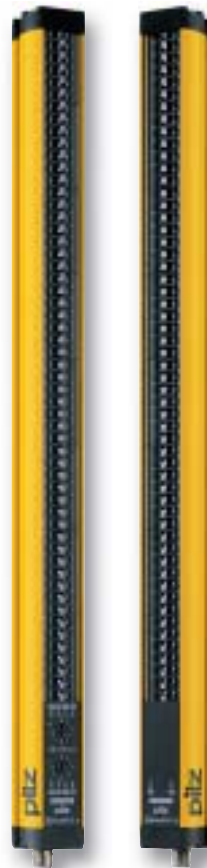
► Barriere fotoelettriche e griglie di sicurezza



SafetyBUS p
the Safe Standard



PSEN op4F.../1



PSEN opSB-4F

... la protezione ideale in caso di intervento attivo nel processo produttivo

Dovendo intervenire attivamente nei processi di produzione, il potenziale di rischio aumenta. I dispositivi di protezione meccanici possono notevolmente ostacolare il processo produttivo. Realizzate postazioni di lavoro ergonomiche, proteggendo il personale in maniera efficace.

Le barriere PSENOpt garantiscono un elevato livello di produttività poiché permette un accesso sicuro al processo lavorativo. Risparmio sui costi:

- ▶ le barriere PSENOpt sono poco ingombranti, grazie alla loro forma compatta
- ▶ si integrano rapidamente in ogni impianto, e semplificano l'operatività e la manutenzione
- ▶ le zone protette e la risoluzione possono essere scelti a seconda del processo

PSENOpt per tutti i settori e le applicazioni

Muting, blanking e/o collegamenti in cascata rappresentano solo alcune delle possibilità di integrazione delle barriere PSENOpt in un impianto. Sono quindi adatte a tutti i settori produttivi e tutte le applicazioni:

- ▶ presse e stampi
- ▶ macchine di taglio e piegatrici
- ▶ centri di lavorazione
- ▶ impianti robotizzati
- ▶ unità di montaggio
- ▶ linee di montaggio
- ▶ impianti di trasporto e movimentazione
- ▶ magazzini
- ▶ macchine per imballaggio
- ▶ macchine di stampaggio a iniezione
- ▶ macchine per la lavorazione di legno, pelle, ceramica e tessuti

PSENOpt con uscite a semiconduttore

Le barriere fotoelettriche di sicurezza con uscite a semiconduttore PSENOpt sono adatte a tutte le applicazioni di tipo 2 e 4 conformemente alla norma EN/IEC 61496-1/-2. Per saperne di più, vedere da pagina 42.

PSENOpt SB – per applicazioni SafetyBUS p

Per gestire in modo economico il controllo di barriere fotoelettriche in vaste applicazioni è consigliabile l'utilizzo del bus di sicurezza aperto SafetyBUS p in combinazione con PSENOpt SB. E' così possibile ridurre i costi grazie all'utilizzo di componenti di sistema compatibili tra loro. Per saperne di più, vedere da pagina 50.

Sceita di PSENOpt in conformità alle norme

E' necessario eseguire una valutazione della sicurezza e del rischio secondo la norma EN/IEC 61496-1/-2. In base alle informazioni ricavate secondo la norma EN 999 è possibile scegliere il tipo di barriera fotoelettrica più adatto ad ogni applicazione.



Scegliete il dispositivo di protezione senza contatto più adatto alle vostre esigenze. In questo modo si potrà contare su una maggiore sicurezza per dito, mano e corpo, calibrata per un'ampia gamma di applicazioni.

Per ogni applicazione il sensore di sicurezza PSENOpt adeguato

Tipo	PSENOpt	PSENOpt SB
Interfacce	Con uscite a semiconduttore	Con interfaccia SafetyBUS p
Risoluzione	Protezione dito, mano e corpo e protezione dell'accesso	Protezione dito, mano e corpo
Utilizzabili in applicazioni secondo		
EN ISO 13849-1	PL "c" e PL "e"	PL "e"
EN/IEC 62061	SIL CL 1 e SIL CL 3	SIL CL 3
EN 954-1	Categoria 2 e 4	Categoria 4
Certificati secondo EN/IEC 61496-1/-2	Tipo 2/tipo 4	Tipo 4
Funzioni/Caratteristiche	Muting (S/L/T oppure totale/parziale), blanking, collegamento in cascata, controllo circuito di retroazione	Sensori muting, lampada muting, reset, conferma, diagnostica
Altezza della zona protetta	150 ... 1800 mm	300 ... 1650 mm
Portata	0,2 ... 50 m (in base alla versione)	0,2 ... 25 m (in base alla versione)
Tempo di intervento barriera fotoelettrica	320 µs ... 68 ms (in base alla versione)	55 ... 105 ms (in base alla versione)

Sempre informati sulle barriere fotoelettriche e le griglie di sicurezza PSENOpt:

Codice web 0311

Informazioni online sul sito www.pilz.com



► Barriere fotoelettriche con uscite a semicon



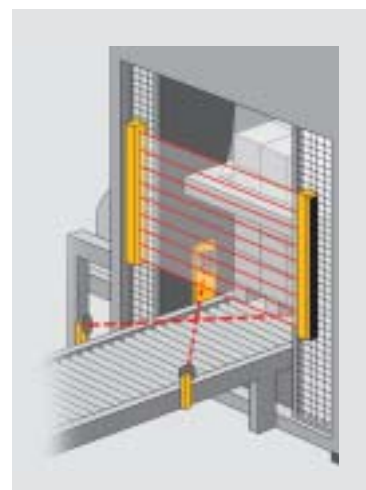
PSENOpt op4F.../1

... per la protezione di dito,
mano e corpo

Le dimensioni compatte, la semplicità di installazione e le prestazioni ottimali sono caratteristiche fondamentali di PSENOpt che semplificano il lavoro a livello ergonomico. Questo vale ad es. nel caso di interventi ciclici dell'operatore, quali operazioni di inserimento, caricamento e scaricamento dei materiali.

Muting per distinguere tra la presenza di persone e materiali

Per trasportare il materiale da o in una zona pericolosa, ad esempio durante le operazioni di caricamento o scaricamento dei pallet, è consigliabile utilizzare le barriere PSENOpt con funzione muting.



Muting con sensori incrociati.

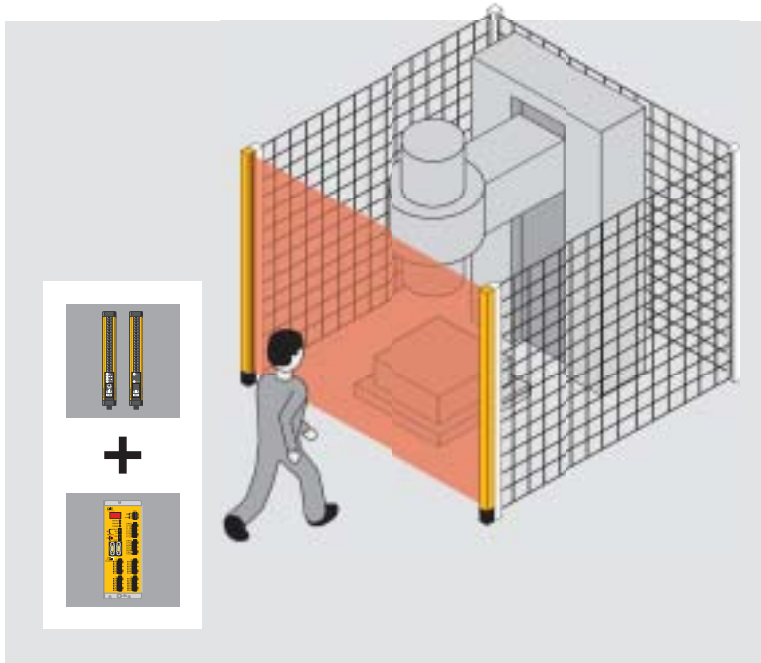
Codice modello PSENOpt

PSENOpt op4F-s-14-120/1

Gamma di prodotti Pilz SENSori	Certificazione	Risoluzione	Funzioni	Risoluzione/ numero raggi	Caratteristica/ altezza zona protetta	Generazione
Famiglia di prodotti op - PSENOpt	2 tipo 2 4 tipo 4	S Protezione accesso (barriera fotoelettrica) F Protezione dito (barriera fotoelettrica) H Protezione mano (barriera fotoelettrica) B Protezione corpo (griglia di sicurezza)	- Muting (totale/parziale) s Standard ¹⁾ b Blanking ¹⁾ m Collegamento in cascata Master ¹⁾ bm Blanking/ collegamento in cascata Master ¹⁾ sl Collegamento in cascata Slave ¹⁾ S Versione lineare L Versione a L T Versione a T	1 1 raggio 2 2 raggi 3 3 raggi 4 4 raggi 14 14 mm 30 30 mm	1 infrarosso 2 laser 015 150 mm 030 300 mm 045 450 mm 050 500 mm 060 600 mm 075 750 mm 080 800 mm 090 900 mm 105 1050 mm 120 1200 mm 135 1350 mm 150 1500 mm 165 1650 mm 180 1800 mm	/1 nuova generazione PSENOpt
Principio di funzionamento	Certificati secondo EN/IEC 61496-1/-2					
► senza contatto, ottico, (2D) (controllo superfici) ► con uscite di sicurezza a semiconduttore						

¹⁾ incl. controllo del circuito di retroazione

duuttore PSENopt



La soluzione ottimale: controllo della zona di carico di una pressa con la barriera fotoelettrica PSENopt e il sistema di sicurezza PSScompact.

Configurazione in cascata per una protezione efficace dell'accesso anche dal retro

La configurazione in cascata permette di gestire in sicurezza zone protette contigue. E' infatti possibile unire rapidamente master e slave grazie ai connettori estraibili, anche per la protezione di dito e mano.

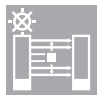
Blanking per l'esecuzione di processi di produzione flessibili e costanti

Grazie alla funzione di blanking è possibile oscurare una determinata zona della barriera fotoelettrica. Il passaggio del materiale in lavorazione non attiva la funzione di sicurezza. E' possibile realizzare la funzione di blanking in due diversi modi: fixed blanking e floating blanking.

Floating Blanking:
due raggi vengono oscurati.
Vengono rilevati tutti gli oggetti che oscurano più di 2 raggi.

I vantaggi in breve

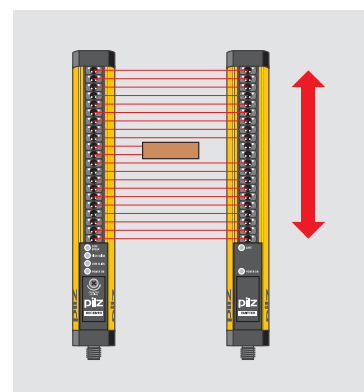
- ▶ convenienza:
 - le zone protette e la risoluzione possono essere impostati a seconda del processo
 - risparmio sui costi in fase di integrazione, funzionamento e manutenzione di PSENopt
- ▶ funzionalità che aumentano l'efficienza e la disponibilità dell'impianto:
 - muting per distinguere tra presenza di persone e materiale
 - configurazione in cascata per una protezione efficace dell'accesso anche dal retro
 - blanking per un flusso di materiali flessibile e costante
- ▶ protezione dell'investimento: apertura alle interfacce di altri costruttori
- ▶ rapidità di montaggio e messa in servizio grazie all'angolo di montaggio impostabile



Sempre informati sulle barriere fotoelettriche e le griglie di sicurezza PSENopt:

Codice web 0337

Informazioni online sul sito www.pitz.com





► Guida alla scelta – PSENopt

Protezione dell'accesso (1 raggio) – barriere fotoelettriche PSEN op2S/4S

Caratteristiche comuni

- ▶ in combinazione con
 - sistemi di sicurezza configurabili
 - PNOZmulti: PNOZ m0p, PNOZ m1p, PNOZ m2p
 - sistemi di sicurezza programmabili PSS: PSS DI20 T
- ▶ tensione di alimentazione: 20 ... 30 V DC

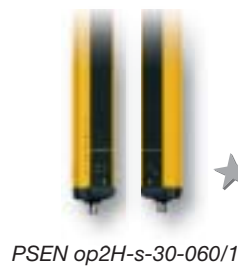


Tipo	Certificate secondo EN/IEC 61496-1/-2
PSEN op2S-1-1	Tipo 2
PSEN op4S-1-1	Tipo 4
PSEN op4S-1-2	Tipo 4

Protezione mano e corpo secondo EN/IEC 61496-1/-2: tipo 2 – barriere fotoelettriche PSEN op2H, PSEN op2B

Caratteristiche comuni

- ▶ conformi e certificate secondo EN/IEC 61508
- ▶ utilizzabili in applicazioni fino a
 - PL "e" secondo EN ISO 13849-1
 - SIL CL 3 secondo EN/IEC 62061
 - cat. 4 secondo EN 954-1
- ▶ funzioni integrate: muting (totale/parziale) solo PSEN op2B
- ▶ selezione funzioni: test, override (solo PSEN op2B), tramite interruttore DIP:
 - start automatico (PSEN op2H)
 - start manuale/automatico (PSEN op2B)
- ▶ uscite a semiconduttore
- ▶ tensione di alimentazione: 24 V DC
- ▶ collegamento PSEN op2H:
 - ricevitore Rx: connettore M12, 5 poli
 - trasmettitore Tx: connettore M12, 4 poli
- ▶ collegamento PSEN op2B:
 - ricevitore Rx: connettore M12, 8 poli
 - trasmettitore Tx: connettore M12, 4 poli



Tipo	Certificate secondo EN/IEC 61496-1/-2
PSEN op2H-s-30-015/1	Tipo 2
PSEN op2H-s-30-030/1	Tipo 2
PSEN op2H-s-30-045/1	Tipo 2
PSEN op2H-s-30-060/1	Tipo 2
PSEN op2H-s-30-075/1	Tipo 2
PSEN op2H-s-30-090/1	Tipo 2
PSEN op2H-s-30-105/1	Tipo 2
PSEN op2H-s-30-120/1	Tipo 2
PSEN op2H-s-30-135/1	Tipo 2
PSEN op2H-s-30-150/1	Tipo 2
PSEN op2H-s-30-165/1	Tipo 2
PSEN op2H-s-30-180/1	Tipo 2
PSEN op2B-2-050	Tipo 2
PSEN op2B-3-080	Tipo 2
PSEN op2B-4-090	Tipo 2
PSEN op2B-4-120	Tipo 2

Risoluzione/ numero dei raggi	Caratteristiche/ funzioni	Portata	Tempo di intervento PSENopt	Forma	Numero d'ordine ¹⁾
Protezione dell'accesso (1 raggio)	Infrarossi	0 ... 8 m	1,5 ms max.	M18	630380
Protezione dell'accesso (1 raggio)	Infrarossi	0 ... 8 m	1,5 ms max.	M18	630381
Protezione dell'accesso (1 raggio)	Laser	0 ... 40 m	320 µs max.	M18	630382



Risoluzione/ numero dei raggi	Altezza della zona protetta	Portata	Tempo di intervento PSENopt	Dimensioni	Numero d'ordine ¹⁾
Mano (30 mm)	150 mm	0,2 ... 19 m	8 ms	31 x 32 mm	630720
Mano (30 mm)	300 mm	0,2 ... 19 m	9 ms	31 x 32 mm	630721
Mano (30 mm)	450 mm	0,2 ... 19 m	11 ms	31 x 32 mm	630722
Mano (30 mm)	600 mm	0,2 ... 19 m	12 ms	31 x 32 mm	630723
Mano (30 mm)	750 mm	0,2 ... 19 m	14 ms	31 x 32 mm	630724
Mano (30 mm)	900 mm	0,2 ... 19 m	15 ms	31 x 32 mm	630725
Mano (30 mm)	1050 mm	0,2 ... 19 m	17 ms	31 x 32 mm	630726
Mano (30 mm)	1200 mm	0,2 ... 19 m	18 ms	31 x 32 mm	630727
Mano (30 mm)	1350 mm	0,2 ... 19 m	20 ms	31 x 32 mm	630728
Mano (30 mm)	1500 mm	0,2 ... 19 m	21 ms	31 x 32 mm	630729
Mano (30 mm)	1650 mm	0,2 ... 19 m	23 ms	31 x 32 mm	630730
Mano (30 mm)	1800 mm	0,2 ... 19 m	24 ms	31 x 32 mm	630731
Corpo (2 raggi)	500 mm	0,5 ... 50 m	14 ms	35 x 40 mm	630200
Corpo (3 raggi)	800 mm	0,5 ... 50 m	14 ms	35 x 40 mm	630201
Corpo (4 raggi)	900 mm	0,5 ... 50 m	14 ms	35 x 40 mm	630202
Corpo (4 raggi)	1200 mm	0,5 ... 50 m	14 ms	35 x 40 mm	630203

Il programma completo e la documentazione tecnica delle barriere fotoelettriche di sicurezza PSENopt:

Codice web 0337

Accessori, prodotti e servizi complementari:

da pagina 62

Codice web 0326

Informazioni online sul sito www.pilz.com

¹⁾ Numero d'ordine per trasmettitore, ricevitore e terminale di fissaggio (unità singola)

★ Versione consigliata per la maggior parte delle applicazioni



► Guida alla scelta – PSENopt

Protezione mano secondo EN/IEC 61496-1/-2: tipo 4 – barriera fotoelettrica PSEN op4H

Caratteristiche comuni

- ▶ conformi e certificate secondo EN/IEC 61508, EN/IEC 61496-1/-2: tipo 4
- ▶ risoluzione: protezione mano (30 mm)
- ▶ utilizzabili in applicazioni fino a
 - PL "e" secondo EN ISO 13849-1
 - SIL CL 3 secondo EN/IEC 62061
 - cat. 4 secondo EN 954-1
- ▶ selezione funzioni: test, tramite interruttore DIP: start manuale/automatico, controllo del circuito di retroazione
- ▶ collegamento:
 - ricevitore Rx: connettore M12, 8 poli
 - trasmettitore Tx: connettore M12, 4 poli
 - slave: connettore M12, 5 poli
- ▶ uscite di sicurezza a semiconduttore: 2
- ▶ portata: 0,2 ... 19 m
- ▶ tensione di alimentazione: 24 V DC
- ▶ dimensioni: 35 x 40 mm



PSEN op4H-s-30-075/1



PSEN op4H-b-30-075

Tipo	Tempo di intervento	Funzioni Blanking
▶ 150 mm zona protetta		
PSEN op4H-s-30-015/1	9 ms	
PSEN op4H-b-30-015	16 ms	◆
PSEN op4H-bm-30-015	16 ms	◆
PSEN op4H-sl-30-015	16 ms	
▶ 300 mm zona protetta		
PSEN op4H-s-30-030/1	11 ms	
PSEN op4H-b-30-030	20 ms	◆
PSEN op4H-bm-30-030	20 ms	◆
PSEN op4H-sl-30-030	20 ms	
▶ 450 mm zona protetta		
PSEN op4H-s-30-045/1	13 ms	
PSEN op4H-b-30-045	23 ms	◆
PSEN op4H-bm-30-045	23 ms	◆
PSEN op4H-sl-30-045	23 ms	
▶ 600 mm zona protetta		
PSEN op4H-s-30-060/1	14 ms	
PSEN op4H-b-30-060	25 ms	◆
PSEN op4H-m-30-060	25 ms	
PSEN op4H-bm-30-060	25 ms	◆
PSEN op4H-sl-30-060	25 ms	
▶ 750 mm zona protetta		
★ PSEN op4H-s-30-075/1	16 ms	
PSEN op4H-b-30-075	27 ms	◆
PSEN op4H-m-30-075	27 ms	
PSEN op4H-bm-30-075	27 ms	◆
PSEN op4H-sl-30-075	27 ms	
▶ 900 mm zona protetta		
★ PSEN op4H-s-30-090/1	18 ms	
PSEN op4H-b-30-090	30 ms	◆
PSEN op4H-m-30-090	30 ms	

Collegamento in cascata	Numero d'ordine ¹⁾	Tipo	Tempo di intervento	Funzioni Blanking	Collegamento in cascata	Numero d'ordine ¹⁾
▶ 900 mm zona protetta						
-	630 760	PSEN op4H-bm-30-090	30 ms	◆	Master	630 675
-	630 630	PSEN op4H-sl-30-090	30 ms		Slave	630 695
▶ 1050 mm zona protetta						
Master	630 670	PSEN op4H-s-30-105/1	19 ms		-	630 766
Slave	630 690	PSEN op4H-b-30-105	32 ms	◆	-	630 636
-	630 761	PSEN op4H-m-30-105	32 ms		Master	630 656
-	630 631	PSEN op4H-bm-30-105	32 ms	◆	Master	630 676
Master	630 671	PSEN op4H-sl-30-105	32 ms		Slave	630 696
Slave	630 691					
▶ 1200 mm zona protetta						
-	630 762	★ PSEN op4H-s-30-120/1	21 ms		-	630 767
-	630 632	PSEN op4H-b-30-120	35 ms	◆	-	630 637
Master	630 672	PSEN op4H-m-30-120	35 ms		Master	630 657
Slave	630 692	PSEN op4H-bm-30-120	35 ms	◆	Master	630 677
▶ 1350 mm zona protetta						
-	630 763	PSEN op4H-s-30-135/1	23 ms		-	630 768
-	630 633	PSEN op4H-b-30-135	38 ms	◆	-	630 638
Master	630 653	PSEN op4H-m-30-135	38 ms		Master	630 658
Master	630 673	PSEN op4H-bm-30-135	38 ms	◆	Master	630 678
▶ 1500 mm zona protetta						
Slave	630 693	PSEN op4H-s-30-150/1	25 ms		-	630 769
-	630 764	PSEN op4H-b-30-150	40 ms	◆	-	630 639
-	630 634	PSEN op4H-m-30-150	40 ms		Master	630 659
Master	630 654	PSEN op4H-bm-30-150	40 ms	◆	Master	630 679
▶ 1650 mm zona protetta						
Master	630 674	PSEN op4H-s-30-165/1	26 ms		-	630 770
Slave	630 694	PSEN op4H-b-30-165	43 ms	◆	-	630 640
-	630 765	PSEN op4H-m-30-165	43 ms		Master	630 660
-	630 635	PSEN op4H-bm-30-165	43 ms	◆	Master	630 680
Master	630 655					
▶ 1800 mm zona protetta						
		PSEN op4H-s-30-180/1	28 ms		-	630 771



Il programma completo e la documentazione tecnica delle barriere di sicurezza PSENopt:

Codice web 0337

Accessori, prodotti e servizi complementari:

da pagina 62

Codice web 0326

Informazioni online sul sito www.pilz.com

¹⁾ Numero d'ordine per trasmettitore, ricevitore e terminale di fissaggio (unità singola)

★ Versione consigliata per la maggior parte delle applicazioni



► Guida alla scelta – PSENOpt

Protezione dito secondo EN/IEC 61496-1/-2: tipo 4 – barriera fotoelettrica PSEN op4F

Caratteristiche comuni

- Conformi e certificate secondo EN/IEC 61508, EN/IEC 61496-1/-2: tipo 4
- Risoluzione: protezione dito (14 mm)
- Utilizzabili in applicazioni fino a
 - PL "e" secondo EN ISO 13849-1
 - SIL CL 3 secondo EN/IEC 62061
 - cat. 4 secondo EN 954-1
- Selezione funzioni: test, tramite interruttore DIP: start manuale/automatico, controllo del circuito di retroazione
- Collegamento:
 - ricevitore Rx: connettore M12, 8 poli
 - trasmettitore Tx: connettore M12, 4 poli
 - slave: connettore M12, 5 poli
- Uscite di sicurezza a semiconduttore: 2
- Portata: 0,2 ... 6 m
- Tensione di alimentazione: 24 V DC
- Dimensioni: 35 x 40 mm



Tipo	Tempo di intervento	Funzioni Blanking
► 150 mm zona protetta		
PSEN op4F-s-14-015/1	11 ms	
PSEN op4F-b-14-015	21 ms	◆
PSEN op4F-m-14-015	21 ms	
PSEN op4F-bm-14-015	21 ms	◆
PSEN op4F-sl-14-015	21 ms	
► 300 mm zona protetta		
PSEN op4F-s-14-030/1	15 ms	
PSEN op4F-b-14-030	28 ms	◆
PSEN op4F-m-14-030	28 ms	
PSEN op4F-bm-14-030	28 ms	◆
PSEN op4F-sl-14-030	28 ms	
► 450 mm zona protetta		
PSEN op4F-s-14-045/1	18 ms	
PSEN op4F-b-14-045	35 ms	◆
PSEN op4F-m-14-045	35 ms	
PSEN op4F-bm-14-045	35 ms	◆
PSEN op4F-sl-14-045	35 ms	
► 600 mm zona protetta		
★ PSEN op4F-s-14-060/1	22 ms	
PSEN op4F-b-14-060	41 ms	◆
PSEN op4F-m-14-060	41 ms	
PSEN op4F-bm-14-060	41 ms	◆
PSEN op4F-sl-14-060	41 ms	
► 750 mm zona protetta		
★ PSEN op4F-s-14-075/1	25 ms	
PSEN op4F-b-14-075	48 ms	◆
PSEN op4F-m-14-075	48 ms	
PSEN op4F-bm-14-075	48 ms	◆
PSEN op4F-sl-14-075	48 ms	

Collegamento in cascata	Numero d'ordine ¹⁾	Tipo	Tempo di intervento	Funzioni		Numero d'ordine ¹⁾
				Blanking	Collegamento in cascata	
► 900 mm zona protetta						
-	630 740	PSEN op4F-s-14-090/1	29 ms		-	630 745
-	630 621	PSEN op4F-b-14-090	55 ms	◆	-	630 626
Master	630 641	PSEN op4F-m-14-090	55 ms		Master	630 646
Master	630 661	PSEN op4F-bm-14-090	55 ms	◆	Master	630 666
Slave	630 681	PSEN op4F-sl-14-090	55 ms		Slave	630 686
► 1050 mm zona protetta						
-	630 741	PSEN op4F-s-14-105/1	33 ms		-	630 746
-	630 622	PSEN op4F-b-14-105	62 ms	◆	-	630 627
Master	630 642	PSEN op4F-m-14-105	62 ms		Master	630 647
Master	630 662	PSEN op4F-bm-14-105	62 ms	◆	Master	630 667
Slave	630 682	PSEN op4F-sl-14-105	62 ms		Slave	630 687
► 1200 mm zona protetta						
-	630 742	PSEN op4F-s-14-120/1	36 ms		-	630 747
-	630 623	PSEN op4F-b-14-120	68 ms	◆	-	630 628
Master	630 643	PSEN op4F-m-14-120	68 ms		Master	630 648
Master	630 663	PSEN op4F-bm-14-120	68 ms	◆	Master	630 668
Slave	630 683	PSEN op4F-sl-14-120	68 ms		Slave	630 688
► 1350 mm zona protetta						
-	630 743	PSEN op4F-s-14-135/1	40 ms		-	630 748
► 1500 mm zona protetta						
Master	630 644	PSEN op4F-s-14-150/1	43 ms		-	630 749
► 1650 mm zona protetta						
Slave	630 684	PSEN op4F-s-14-165/1	47 ms		-	630 750
► 1800 mm zona protetta						
-	630 744	PSEN op4F-s-14-180/1	50 ms		-	630 751
-	630 625					
Master	630 645					
Master	630 665					
Slave	630 685					

¹⁾ Numero d'ordine per trasmettitore, ricevitore e terminale di fissaggio (unità singola)

★ Versione consigliata per la maggior parte delle applicazioni



Documentazione tecnica delle barriere di sicurezza PSENopt:

Codice web 0337

Accessori, prodotti e servizi complementari:

da pagina 62

Codice web 0326

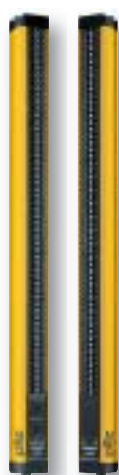
Informazioni online sul sito www.pilz.com



► Barriere fotoelettriche con interfaccia Safety



SafetyBUS p
The Safe Handoff



PSENOpt SB

... per applicazioni SafetyBUS p estese

Le barriere fotoelettriche PSENOpt SB rappresentano un prodotto ottimale e compatibile con il bus di sicurezza aperto SafetyBUS p.

Semplicità di installazione e numero di componenti contenuto

Grazie al collegamento al bus integrato in PSENOpt SB non sono necessari componenti esterni.

Rapida espansione degli impianti

Tutte le impostazioni specifiche della barriera fotoelettrica sono disponibili nel sistema e vengono attivate tramite SafetyBUS p. Così ad es. per la funzione di „muting parziale“ è possibile attivare le singole zone o combinazioni di zone tramite il sistema di sicurezza programmabile PSS.

Una diagnostica che fa la differenza

Le capacità di diagnostica di guasti o errori fanno la differenza rispetto ad un collegamento tradizionale alla barriera fotoelettrica.

I vantaggi in breve

- riduzione dei costi di installazione:
 - minimo ingombro per barriera fotoelettrica e installazione
 - cavo ibrido (soluzione monocavo) fino alla classe IP67
 - collegamento per connettore SafetyBUS p
 - semplicità di programmazione grazie al software PSS WIN-PRO
- riduzione dei tempi di macchina ferma
 - semplicità di ricerca dei guasti grazie ai dati di diagnostica verificabili direttamente dal sistema
 - rapidità di sostituzione dei dispositivi grazie ad una configurazione centralizzata e alla possibilità di acquisizione di tutte le impostazioni

Codice modello PSENOpt SB

PSEN opSB-4H-30-135

Gamma di prodotti Pliz SENSori	Certificazione	Risoluzione	Risoluzione/ numero raggi	Caratteristica/ altezza zona protetta
Famiglia di prodotti opSB – PSENOpt SB	4 tipo 4	F Protezione dito (barriera fotoelettrica)	2 2 raggi 3 3 raggi 4 4 raggi 14 14 mm 30 30 mm	030 300 mm 045 450 mm 050 500 mm 060 600 mm 075 750 mm 080 800 mm 090 900 mm 105 1050 mm 120 1200 mm 135 1350 mm 150 1500 mm 165 1650 mm 180 1800 mm
Principio di funzionamento	Certificate secondo EN/IEC 61496-1/-2	H Protezione mano (barriera fotoelettrica) B Protezione corpo (griglia di sicurezza)		

Funzioni aggiuntive di PSENOpt SB

- funzioni interne della barriera fotoelettrica:
 - muting (totale/parziale)
 - OSSD
 - diagnostica
 - reset (locale e da PSS)
 - test (locale e da PSS)
- funzioni aggiuntive nella periferia, collegata direttamente alla barriera fotoelettrica:
 - 2 x sensori muting
 - 1 x lampada muting, controllati

BUS p[®] – PSENopt SB

Protezione dito, mano e corpo – PSEN opSB



PSEN opSB-4F



PSEN opSB-4H



PSEN opSB-4B

Tipo	Altezza della zona protetta	Tempo di intervento	Numero d'ordine ¹⁾
► Protezione dito (14 mm)			
PSEN opSB-4F-14-030	300 mm	75 ms	630351
PSEN opSB-4F-14-045	450 mm	82 ms	630352
PSEN opSB-4F-14-060	600 mm	90 ms	630353
PSEN opSB-4F-14-075	750 mm	97 ms	630354
PSEN opSB-4F-14-090	900 mm	105 ms	630355
► Protezione mano (30 mm)			
PSEN opSB-4H-30-030	300 mm	58 ms	630451
PSEN opSB-4H-30-045	450 mm	61 ms	630452
PSEN opSB-4H-30-060	600 mm	64 ms	630453
PSEN opSB-4H-30-075	750 mm	67 ms	630454
PSEN opSB-4H-30-090	900 mm	70 ms	630455
PSEN opSB-4H-30-105	1050 mm	72 ms	630456
PSEN opSB-4H-30-120	1200 mm	75 ms	630457
PSEN opSB-4H-30-135	1350 mm	78 ms	630458
PSEN opSB-4H-30-150	1500 mm	81 ms	630459
PSEN opSB-4H-30-165	1650 mm	84 ms	630460
► Protezione corpo			
PSEN opSB-4B-2-050	500 mm	55 ms	630550
PSEN opSB-4B-3-080	800 mm	55 ms	630551
PSEN opSB-4B-4-090	900 mm	55 ms	630552
PSEN opSB-4B-4-120	1200 mm	55 ms	630553

¹⁾ Numero d'ordine per trasmettitore, ricevitore e terminale di fissaggio (unità singola)

Caratteristiche comuni

- conformi e certificate secondo EN/IEC 61508 ed EN/IEC 61496-1/-2: tipo 4
- utilizzabili in applicazioni fino a
 - PL "e" secondo EN ISO 13849-1
 - SIL CL 3 secondo EN/IEC 62061
 - cat. 4 secondo EN 954-1

- collegamento:
 - ricevitore Rx: connettore M12, 8 e 5 poli
 - trasmettitore Tx: connettore M12, 4 poli
- tensione di alimentazione: 24 V DC
- portata:
 - PSEN opSB-4F: 0,2 ... 6 m
 - PSEN opSB-4H: 0,2 ... 15 m
 - PSEN opSB-4B: 0,5 ... 25 m
- dimensioni: 35 x 40 mm

SafetyBUS p[®]



Documentazione tecnica delle barriere fotoelettriche di sicurezza PSENopt SB:

Codice web 0347

Accessori, prodotti e servizi complementari:

da pagina 62

Codice web 0326

Informazioni online sul sito www.pitz.com



Sistemi di visione per misurazione e prote



Rilevamento
angolo di
piegatura



Tempi di
intervento rapidi



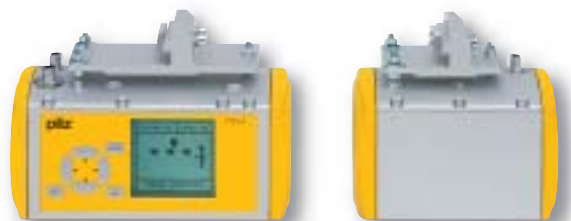
Innovativa
tecnologia ottica
„a visione parallela“



Protezione
dell'utilizzatore



Resistente
alle vibrazioni,
alla luce e alle
interferenze



PSEnvip RL D Set

... funzione di piegatura in sicurezza

I sistemi di visione per misura e protezione PSEnvip sono dispositivi di protezione mobili. Grazie ad essi è possibile controllare e comandare in sicurezza le presse piegatrici. Installati sul punzone, i sistemi sono in grado di rilevare i più piccoli corpi estranei nella zona protetta tra trasmettitore e ricevitore.

Tecnologia ottica innovativa per una maggiore produttività

L'innovativa tecnologia ottica è una caratteristica fondamentale del sistema: i raggi luminosi visibili vengono trasmessi al

ricevitore mediante un obiettivo telecentrico (visione parallela). I dispositivi PSEnvip garantiscono un'elevata disponibilità e quindi una maggiore produttività rispetto ai sistemi basati su laser.

I sistemi PSEnvip sono insensibili a riflessi, luce estranea o diffusa e a vibrazioni ed escursioni termiche (causate ad es. da utensili surriscaldati). La lunga durata della sorgente luminosa permette di ridurre i costi di manutenzione.

La luce non è pericolosa per l'occhio umano, pertanto PSEnvip garantisce un elevato livello di sicurezza rispetto ai sistemi tradizionali.

Rapidità e semplicità alla prima installazione e al cambio punzone

Grazie all'innovativa tecnologia e al software la regolazione di precisione avviene in modo semplice e rapido in occasione della prima installazione e del cambio punzone. I tempi di installazione vengono ridotti al minimo.

Oltre agli esaustivi messaggi di diagnostica sul display si può contare su un modo di lavorare produttivo in totale sicurezza. L'utilizzatore è in grado di risparmiare in termini di tempo e operare in modo intuitivo.

Tecnica di lavorazione più efficace che mai, grazie alla misurazione automatica dell'angolo di piegatura

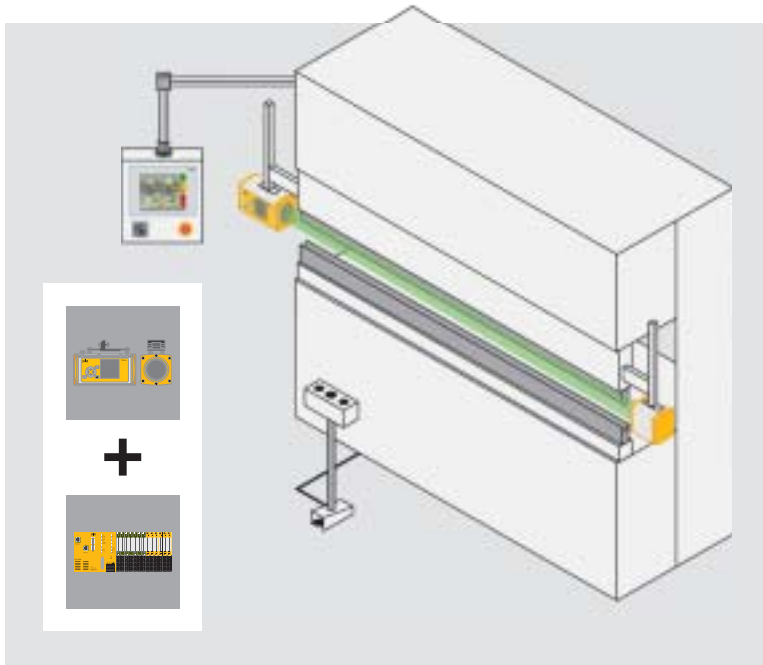
PSEnvip permette di rilevare importanti dati di controllo circa il processo di piegatura: la lamiera viene riconosciuta automaticamente e viene misurato l'angolo di piegatura. Altri vantaggi sono l'ottima qualità di lavorazione e dalla semplicità di gestione del processo lavorativo.

Codice modello PSEnvip

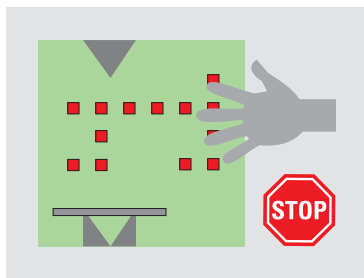
PSEnvip RL D M Set

Gamma di prodotti Pilz SENSori	Trasmettitore/ ricevitore	Display (ricevitore)	Funzione di misurazione (ricevitore)	Oggetto della fornitura
Famiglia di prodotti vip - PSEnvip	T Trasmettitore RL Ricevitore, a sinistra	D Con display	- Senza misurazione dell'angolo di piegatura M Con misurazione dell'angolo di piegatura	Set Unità composta da trasmettitore e ricevitore
Principio di funzionamento senza contatto, ottico, 2D (controllo superfici)				

zione PSEnvip



La soluzione ottimale: processo di piegatura sicuro ed efficace con il sistema di visione per protezione e misura PSEnvip e il sistema di automazione PSS 4000.



I corpi estranei all'interno del campo di protezione vengono subito riconosciuti e la corsa della pressa viene fermata.

Flessibilità d'uso grazie alla protezione integrata contro l'accesso posteriore

Il campo di protezione permette un utilizzo flessibile in modalità piegatura con riscontro posteriore o piegatura scatole. Un sistema apposito protegge la parte anteriore e anche la parte posteriore dell'area pericolosa della pressa.


E' così possibile equipaggiare con PSEnvip anche presse particolari, poiché il sistema è certificato per spazi protetti fino a 10 m.

I vantaggi in breve

- ▶ massimo livello di sicurezza per presse piegatrici secondo le norme di sicurezza in vigore e secondo prEN 12622
- ▶ maggior sicurezza per l'utilizzatore:
 - la luce del LED non è pericolosa per l'occhio umano
 - nuova e innovativa verifica della zona protetta
 - spazio protetto certificato fino a 10 m
- ▶ maggiore produttività e disponibilità grazie a
 - tecnologia ottica innovativa
 - tolleranza di vibrazioni, escursioni termiche, riflessi, luce estranea e diffusa
- ▶ semplicità d'uso:
 - regolazione di precisione via software in seguito al cambio punzone
 - utilizzo agevole grazie alla visualizzazione integrata su display
- ▶ riduzione dei costi di manutenzione, grazie al lungo ciclo di vista del sistema

Per informazioni sul nuovo sistema PSEnvip in combinazione con il sistema di automazione PSS 4000 contattare Pilz.

Sempre aggiornati sulla gamma di sistemi di visione per misurazione e protezione PSEnvip:

 Codice web 2080

Informazioni online sul sito www.pilz.com



► Guida alla scelta – PSEnvip

Sistemi di visione per misurazione e protezione PSEnvip

Caratteristiche comuni

- ▶ Spazio protetto:
 - lunghezza: 0,1 ... 10 m
 - altezza: max. 19 mm
 - larghezza: 38 mm
- ▶ Tempo di intervento: 4 ms
- ▶ Conformi e certificati secondo prEN 12622
- ▶ Utilizzabili in applicazioni fino a
 - tipo 4 secondo IEC 61496-1/-2
 - PL "e" secondo EN ISO 13849-1
 - SIL CL 3 secondo EN/IEC 61508
 - cat. 4 secondo EN 954-1



Tipo	Trasmittitore
PSEnvip RL D Set	◆
PSEnvip RL D M Set	◆
PSEnvip RL D	
PSEnvip RL D M	
PSEnvip T	◆

Caratteristiche

Misurazione dell'angolo di piegatura


- ▶ Distanza tra pezzo lavorato (lamiera) e ricevitore: max. 1,5 m
- ▶ Spessore lamiera: 2 ... 4 mm
- ▶ Angolo di piegatura: 50 ... 160°
- ▶ Range di temperatura (ambiente): +10 ... +40°C

Ricevitore	Display	Funzione di misurazione	Numero d'ordine
◆	◆		583 000 ¹⁾
◆	◆	◆	583 002 ¹⁾
◆	◆		583 600
◆	◆	◆	583 610
			583 900


¹⁾ La fornitura di PSEnvip (set) include: trasmettitore, ricevitore, piastre di fissaggio, maschere di allineamento magnetiche e un attrezzo-test




Documentazione
tecnica sui sistemi
di visione per
misurazione e
protezione PSEnvip:

 Codice web 2080

Accessori,
prodotti e servizi
complementari:

 da pagina 62

 Codice web 0326

Informazioni
online sul sito
www.pilz.com



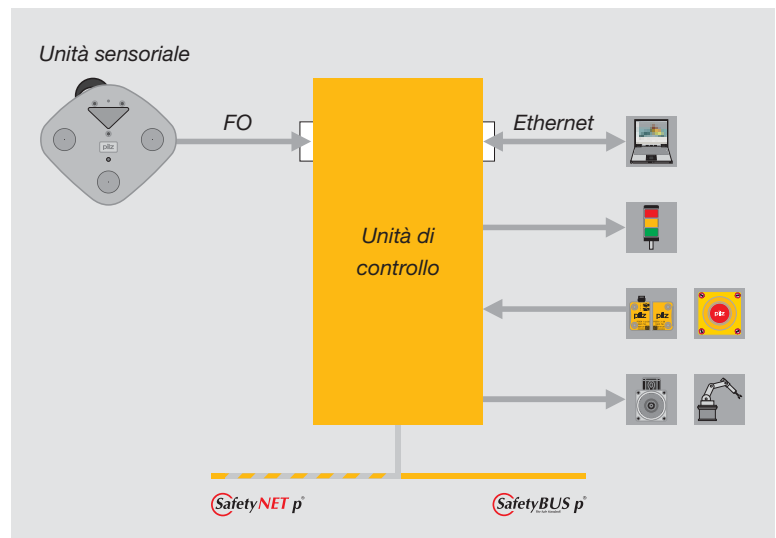
► Sistemi di visione di sicurezza



PSEN se Starter Set 1

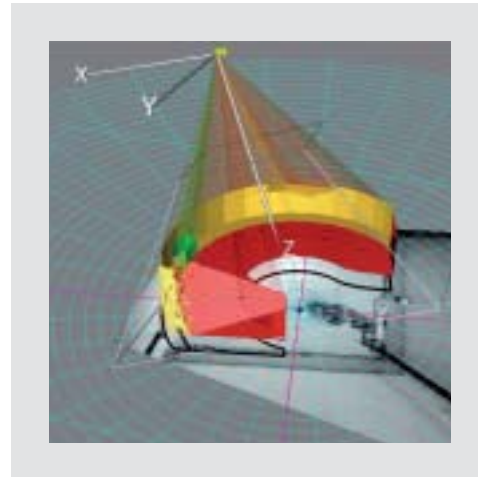
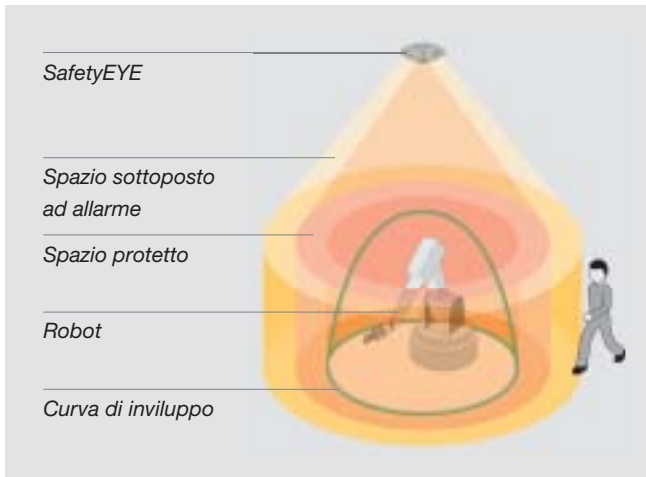
... un "terzo occhio"
per una visione migliore

SafetyEYE è una tecnologia di sicurezza „visiva“ per il controllo degli spazi, e combina il rilevamento, attraverso sensori intelligenti, con la logica di controllo.



Struttura sistemi di visione di sicurezza SafetyEYE.

Ridurre al minimo
le barriere, lavorare in
ergonomia, disporre
di un'elevata flessibilità:
SafetyEYE permette
l'interazione ottimale
tra uomo e macchina.



Teconologia innovativa: spazi tridimensionali soggetti ad allarme e spazi protetti configurabili tramite mouse.

La soluzione innovativa in 3 dimensioni

Il sistema di visione di sicurezza SafetyEYE sorveglia gli impianti dall'alto. L'unità sensoriale infatti viene installata al di sopra della zona da controllare. Se fino ad ora erano necessari numerosi sensori, grazie al sistema di protezione tridimensionale è possibile sorvegliare l'intera zona pericolosa o l'oggetto da controllare. Ciò consente di accedere liberamente all'area di lavoro e di allestire le postazioni di lavoro in maniera ergonomica.

Protezione senza limiti

Il sistema di visione di sicurezza SafetyEYE rileva e segnala l'invasione di oggetti in spazi predefiniti, classificati come spazi sottoposti ad allarme e spazi protetti.

Grazie a SafetyEYE è quindi possibile determinare se qualcuno sia entrato nel raggio di azione di un movimento pericoloso (safety) oppure in una zona dal livello di sicurezza elevato (security).


Sicurezza per il futuro – convenienza e flessibilità

Un ulteriore vantaggio è la possibilità di suddividere virtualmente lo spazio controllato da SafetyEYE in spazi protetti o spazi sottoposti ad allarme. Per la penetrazione di oggetti in queste zone possono essere assegnate differenti azioni: ad esempio, il rallentamento o l'arresto di emergenza di movimenti pericolosi, messaggi acustici/visivi di allarme o un messaggio di allarme per il personale addetto alla sicurezza.

Versatile e flessibile, per soluzioni di protezione personalizzate

Le possibilità di applicazione di SafetyEYE sono molteplici e superano nettamente le possibilità dei sistemi tradizionali. Automotive, industria dell'imballaggio, presse o postazioni di caricamento materiali – SafetyEYE offre nuove prospettive per l'impiego nei più svariati settori e nelle più diverse applicazioni.

Sempre aggiornati sulla gamma di sistemi di visione di sicurezza SafetyEYE:

 Codice web 1902

Informazioni online sul sito www.pilz.com



► Sistemi di visione di sicurezza SafetyEYE®

... per numerose funzioni e con costi contenuti

Fino a questo momento era necessario utilizzare diversi sensori compatibili tra loro e dispositivi della tecnica di controllo.

Ora, grazie all'innovativa tecnologia 3D e al software user-friendly, il controllo e la supervisione di applicazioni anche complesse è possibile utilizzando un unico sistema. In questo modo è possibile ridurre i costi e i componenti al minimo, così come le funzioni relative ad installazione ed engineering.

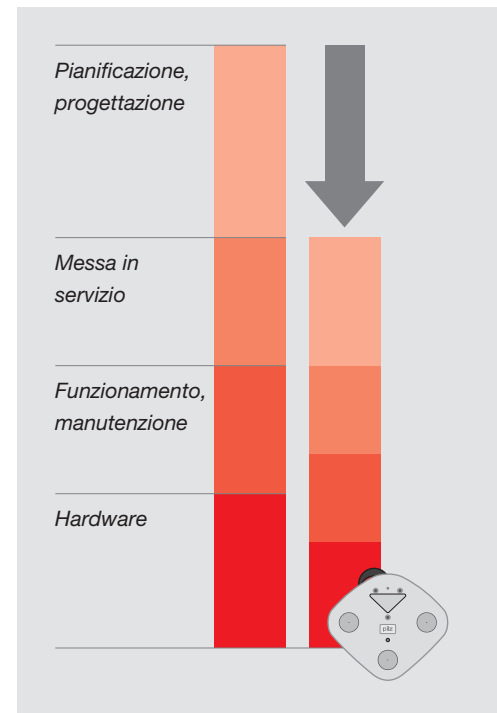
Un occhio alla convenienza

Supervisione, controllo e protezione – tutto con un unico sistema. Con SafetyEYE è possibile controllare e comandare contemporaneamente più spazi soggetti ad allarme e spazi protetti

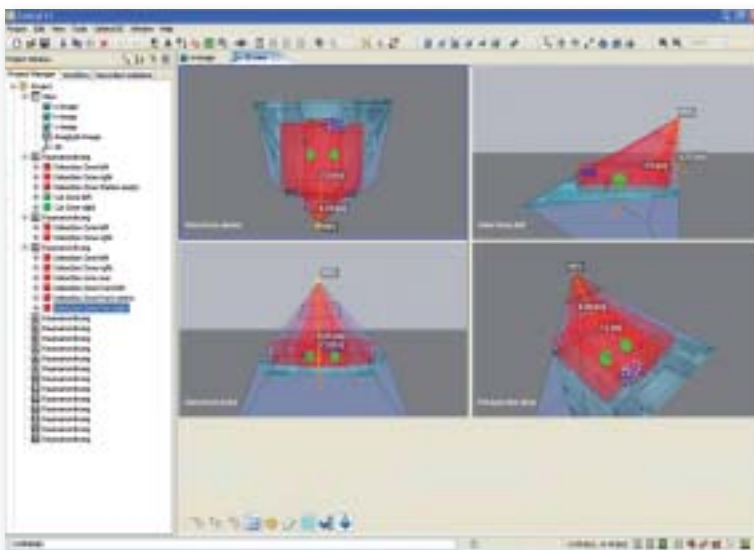
indipendenti gli uni dagli altri. Ciò riduce i componenti al minimo, permette di risparmiare su installazione e materiali e diminuisce i costi in tutto il ciclo di vita dell'impianto.

Orientato al futuro

Quando, al passo con l'innovazione tecnologica, i processi cambiano, è possibile adattare i dispositivi di protezione e controllo esistenti in tempi brevi e in modo conveniente. Grazie al sistema di commutazione dinamico automatico è possibile adattare gli spazi sottoposti ad allarme e gli spazi protetti ed è possibile variare le funzioni di comando, gli interventi da parte degli operatori o le distanze di accesso delle macchine. Questa estrema flessibilità permette, una volta definiti gli spazi, di adattarli mediante SafetyEYE Configurator semplicemente utilizzando il mouse.



Contenimento dei costi: la produzione è già iniziata o state ancora cablando?

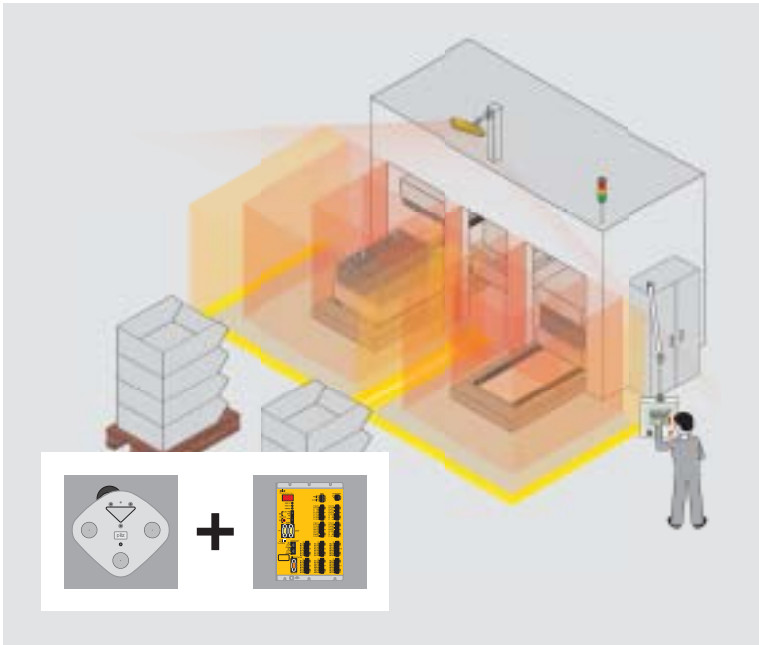


Gestire gli spazi protetti con il mouse

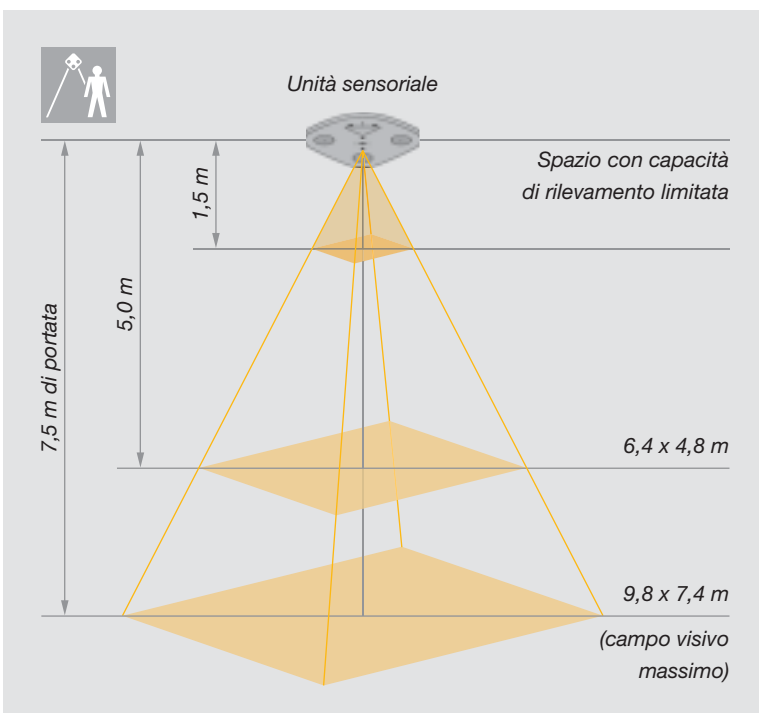
Gli spazi virtuali sottoposti ad allarme e quelli protetti possono essere configurati in maniera intuitiva grazie a SafetyEYE Configurator.

E' possibile definire gli spazi, raggrupparli oppure assegnare le protezioni in base alle esigenze del momento.

La produttività migliora rispetto all'utilizzo di soluzioni tradizionali! Con SafetyEYE si risparmiano tempi e costi in fase di pianificazione, progettazione, messa in funzione, utilizzo e manutenzione.

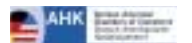


Grazie a un unico sistema di visione è possibile controllare e comandare diversi settori operativi indipendenti tra loro.



I vantaggi in breve

- ▶ elevato livello di sicurezza e protezione dalle manipolazioni
- ▶ convenienza:
 - supervisione e controllo tridimensionali
 - un sistema di visione sicuro per molte funzioni
 - versatilità di utilizzo
 - elevata flessibilità in applicazioni nuove o esistenti
- ▶ maggiore produttività:
 - postazioni di lavoro ergonomiche
 - processi lavorativi efficienti
 - installazione e messa in funzione rapida e semplice con pochi pratici componenti
 - semplicità di configurazione di spazi sottoposti ad allarme e spazi protetti tramite mouse
 - semplicità di diagnostica e dimostrazione guidata



Merlin Award 2009



► Guida alla scelta – SafetyEYE®

Sistemi di visione di sicurezza SafetyEYE – Starter set



PSEN se Starter Set 1

Tipo	Caratteristiche	
PSEN se Starter Set 1	<ul style="list-style-type: none"> ► Protezione corpo portata fino a 7,5 m ► Campo visivo massimo ca. 72 m² ► Illuminazione necessaria da 300 Lux, a seconda dello sfondo ► Gradi di protezione: <ul style="list-style-type: none"> - unità sensoriale IP65 - unità di elaborazione IP20 	<ul style="list-style-type: none"> ► Conforme a tutte le norme e gli standard rilevanti: <ul style="list-style-type: none"> - categoria 3 secondo EN 954-1 - SIL CL 2 secondo EN/IEC 61508 - PL "d" secondo EN ISO 13849-1 - secondo DIN EN 61496 ► Adatto ad un utilizzo universale

Unità sensoriale



PSEN se SU AM2 65

Tipo	Denominazione
PSEN se SU AM2 65	Unità sensoriale (2 ^a generazione)
PSEN se PA 250	Braccio snodabile per il montaggio dell'unità sensoriale

Unità di elaborazione e sistema di controllo programmabile



PSEN se AU AM2



CompactFlash Karte



PSS SB 3075-3
ETH-2 SE

PSEN se AU AM2	Unità di elaborazione (2 ^a generazione), 482,6-mm-/19"-innesto per montaggio su rack
CompactFlash Karte	Memoria da 4 Gbyte, per il salvataggio dei progetti, 2 pezzi in PSEN se Starter Set
PSEN se AU AM2 Rear Mount	Terminale di fissaggio unità di elaborazione (2 ^a generazione) per piastra di montaggio
PSS 3047-3 ETH-2 SE	Sistema di sicurezza programmabile con programma utente preinstallato per SafetyEYE (32 ingressi digitali, di cui 6 uscite di allarme; 12 uscite unipolari, di cui 4 uscite di trigger di test; uscite bipolari; interfacce Ethernet)
PSS SB 3075-3 ETH-2 SE	Sistema di sicurezza programmabile con programma utente preinstallato per SafetyEYE (48 ingressi digitali, di cui 6 uscite di allarme; 18 uscite unipolari, di cui 4 uscite di trigger di test; 9 uscite bipolari; interfacce SafetyBUS p ed Ethernet)
PSS ZKL 3047-3	Connettori a vite (1set) per PSS 3047-3 ETH-2 SE
PSS ZKL 3075-3	Connettori a vite (1set) per PSS SB 3075-3 ETH-2 SE

Lo starter set include	Numero d'ordine
<ul style="list-style-type: none"> ▶ PSEN se SU AM2 65 ▶ PSEN se PA 250 ▶ PSEN se AU AM2 ▶ PSEN se AU AM2 Rear Mount ▶ PSS 3047-3 ETH-2 SE ▶ PSS ZKL 3047-3 ▶ PSEN se TO Body 140 ▶ PSEN se Cable FO2C 30 	581 300
<ul style="list-style-type: none"> ▶ PSEN se Cable ETH Patch 1 (2 cavi) ▶ PSEN se Cable ETH Patch 5 ▶ Scheda CompactFlash (2 pezzi) ▶ PIT si3.1 indicator light unit ▶ PSEN se SM 6 ▶ PSEN se SM 10 ▶ PSEN se RM 6 ▶ PSEN se RM 10 ▶ SafetyEYE Assistant e Configurator 	



Dimensioni (A x L x P) in mm	Grado di protezione ¹⁾	Temperatura ambiente ²⁾	Tensione di alimentazione	Numero d'ordine
63,0 x 292,0 x 292,0	IP65	0 ... 50 °C	-	581 120 ³⁾
-	-	-	-	581 150 ³⁾

Documentazione tecnica sui sistemi di visione di sicurezza SafetyEYE:

Codice web 1905

312,0 x 483,0 x 405,0	IP54 ^{5)/IP20⁶⁾}	0 ... 40 °C	110 ... 240 V AC	581 121 ³⁾
-	-	-	-	310388 ^{3) 7)}
250,0 x 30,0 x 55,0	-	-	-	581 201 ³⁾
246,4 x 123,6 x 162,0	IP20	0 ... 60 °C	24 V DC	300 123 ³⁾
246,4 x 160,2 x 162,0	IP20	0 ... 60 °C	24 V DC	300 253
-	-	-	-	300 900 ³⁾
-	-	-	-	300 910

Corsi di formazione – corso base SafetyEYE:

Codice web 4001

Accessori, prodotti e servizi complementari:

da pagina 62

Codice web 0326

Informazioni online sul sito www.pilz.com

Nota bene: questo prospetto è stato redatto secondo lo stato attuale dello sviluppo tecnologico.

Dati tecnici più aggiornati sono disponibili su Internet.

¹⁾ secondo EN 60529 ²⁾ secondo EN 60068-2-14 ³⁾ incluso nello Starter Set ⁴⁾ in fase di elaborazione

⁵⁾ spazio di montaggio (ad es. quadro elettrico) ⁶⁾ custodia ⁷⁾ 2 schede comprese nell'acquisto di una unità di elaborazione



La soluzione sicura e completa


► Complementi per sensori: tecnica di cont



I sensori Pilz sono perfettamente compatibili con i prodotti per la tecnica di controllo. Pilz propone componenti di elevata qualità e affidabilità, che possono essere impiegati singolarmente oppure combinati in un sistema.

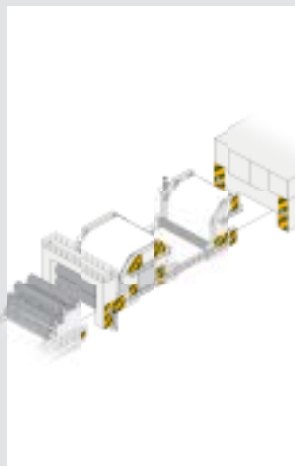
- **PNOZ:** moduli di sicurezza per macchine e impianti semplici, fino a 4 funzioni di sicurezza. Controllo sicuro di ripari mobili e barriere fotoelettriche.
- **PNOZmulti Mini:** modulo di sicurezza che in dimensioni compatte dispongono delle collaudate funzioni di PNOZmulti e di un display integrato per la diagnostica.
- **PNOZmulti:** sistema di sicurezza configurabile multifunzionale, liberamente configurabile e personalizzato per l'uso in numerosi settori della costruzione di macchine e impianti.
- **PSS:** sistemi di sicurezza programmabili per l'impiego in macchine complesse o impianti distribuiti, per il controllo delle funzioni di sicurezza e/o di tutte le funzioni della macchina.
- **PSS 4000:** lo strumento ideale per funzioni di automazione standard e di sicurezza in ogni settore. Riduzione immediata dei costi di engineering!

Sempre aggiornati
sulla tecnica di
controllo:

 Codice web 0196

Informazioni
online sul sito
www.pilz.com

Le vostre esigenze:



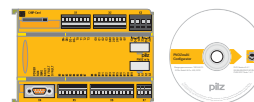
Le nostre soluzioni:



Moduli per la sicurezza
funzionale PNOZ



Moduli di sicurezza
configurabili
PNOZmulti Mini



Sistema di sicurezza
configurabile PNOZmulti



Sistemi di sicurezza
programmabili PSS



Sistema di automazione
PSS 4000

ruolo e servizi


Realizzare progetti in tutta semplicità grazie a Pilz

Per l'implementazione di sensori in ogni applicazione Pilz offre un'ampia gamma di servizi:


- ▶ Consulenza tecnica
 - analisi di sicurezza del parco macchine
 - analisi del rischio
- ▶ Le soluzioni di sicurezza sono conformi alle attuali norme e direttive
- ▶ Progettare sicurezza
 - misurazione dell'oltrecorsa di macchine/impianti
 - calcolo delle distanze di sicurezza
- ▶ Integrazione di sistemi
 - adattamento/creazione del circuito elettrico
 - cablaggio, installazione, montaggio
 - configurazione del sistema
 - verifica alla prima messa in servizio
 - messa in servizio
- ▶ Validazione
- ▶ Consulenza e certificazione CE
- ▶ Formazione
- ▶ Verifica ricorrente (ispezione ESPE)



Servizi per la sicurezza delle macchine:

 Codice web 0427

Corsi di formazione sulla sicurezza delle macchine:

 Codice web 0218

Informazioni online sul sito www.pilz.com



► Guida alla scelta – Accessori: cavi

Cavi con connettori per PSEMag



PSEMag cable

Descrizione Tipo	Caratteristiche	Pezzi
Cavo, M8, 4 poli cavo/cable	diritto, avvitabile	1
	ad angolo, avvitabile	1
cavo, M8, 8 poli PSEMag cable	diritto, avvitabile	1

Cavi con connettori per PSEncode, PSEnini, PSEnlock



PSEncode cable

Cavo, M8, 8 poli PSEncode cable	diritto, avvitabile	1
Cavo, M12, 8 poli PSEncode cable	diritto, avvitabile	1
	ad angolo, avvitabile	1

Cavi con connettori per PSEnhinge, PSEnopt, PSEnvip



PSEnopt cable



PSEnvip cableset



PSEnvip connector

Cavo, schermato, M12, 4 poli PSEnopt cable	diritto	1
	ad angolo	1
Cavo, schermato, M12, 8 poli PSEnopt cable	diritto	1
	ad angolo	1
Cavo, M12, 4 poli PSEnvip cable	diritto	1
	ad angolo	1
Cavo, M12, 5 poli PSEnvip cable	diritto	1
	ad angolo	1
Cavo, schermato, M12, 5 poli PSEnvip cable	cavo per collegamento in cascata, diritto	1
Cavo, schermato, M12, 4 poli PSEnvip cableset	cavo per L-Muting, connettore per accoppiamento, diritto/ad angolo	1
Cavo, schermato, M12, 4 poli PSEnvip cableset	cavo ad Y per muting a T, ad angolo	1
Adattatore, M12, 5 poli PSEnvip connector	connettori maschio M12, per master in cascata con funzionamento standalone	1

Cavi con connettori per SafetyEYE



SafetyEYE se Cable FO2C

Cavo per dati e alimentazione SafetyEYE se Cable FO2C	per il collegamento dell'unità sensoriale all'unità di elaborazione: FO per dati, cavi in rame per tensione di alimentazione 12 V	1
Cavo per collegamento Ethernet SafetyEYE se Cable ETH Patch	per il collegamento dell'unità di elaborazione al sistema di sicurezza programmabile o al PC per la configurazione, schermato	1

Numero d'ordine (per lunghezza)

0,5 m	0,75 m	1 m	2 m	3 m	5 m	10 m	15 m	30 m	50 m	80 m
-	-	-	533 111	-	533 121	533 131	-	533 141	-	-
-	-	-	533 110	-	533 120	533 130	-	533 140	-	-
-	-	-	533 150	-	533 151	533 152	-	533 154	-	-

-	-	-	533 150	-	533 151	533 152	-	533 154	-	-
-	-	-	-	540 319	540 320	540 321	-	540 326	-	-
-	-	-	-	540 322	540 323	540 324	-	540 325	-	-

-	-	-	-	630 303	630 304	630 305	-	630 309	-	-
-	-	-	-	630 306	630 307	630 308	-	630 319	-	-
-	-	-	-	630 313	630 314	630 315	-	630 328	-	-
-	-	-	-	630 316	630 317	630 318	-	630 329	-	-
-	-	-	-	630 300	630 301	630 302	-	630 296	-	-
-	-	-	-	630 341	630 342	630 343	-	630 344	-	-
-	-	-	-	630 310	630 311	630 312	-	630 297	-	-
-	-	-	-	630 347	630 348	630 349	-	630 350	-	-
630 280	-	630 281	-	-	-	-	-	-	-	-
-	630 282	-	-	-	-	-	-	-	-	-
630 295										
630 285										

¹⁾ 1 cavo nello Starter Set di SafetyEYE (2^a generazione)

²⁾ 2 cavi nello Starter Set di SafetyEYE (2^a generazione)

-	-	-	-	-	-	-	581 122	581 123 ¹⁾	581 124	581 125
-	-	581 112 ²⁾	-	-	581 111 ¹⁾	-	-	-	-	-



► Guida alla scelta – Accessori per il collega

Accessori per il collegamento in serie per PSENIini, PSENIcode, PSENIlock, PSENIsgate



PSEN Y junction



PDP67 F 4 code

Descrizione Tipo	Caratteristiche	Pezzi	Numero d'ordine
Connettore di diagnostica PSEN T junction M12	M12, 8 poli	1	540331
Adattatore PSEN Y junction M8-M12/M12	M8, 8 poli	1	540327
PSEN Y junction M12-M12/M12	M12, 8 poli	1	540328
Cavo di collegamento PSENCable M12-8sf M12-8sm	M12, 8 poli	1	2 m540340 5 m540341 10 m540342 20 m540343 30 m540344
Interfaccia multipla PDP67, grado di protezione: IP67	Collegamento in serie fino a PL "e" secondo EN ISO 13849-1, SIL CL 3 secondo EN/IEC 62061 e cat. 4 secondo EN 954-1		
PDP67 F 8DI ION	Box per il collegamento dei sensori alla periferia decentralizzata PNOZmulti	1	773600
PDP67 F 4 code	Distributore passivo per PSENIcode	1	773603

Accessori per il collegamento in serie per PSENImag, PSENImech, PSENIhinge, PSENIrope



PDP67 F 8DI ION

Interfaccia multipla PDP67, grado di protezione: IP67	Collegamento in serie fino a PL "e" secondo EN ISO 13849-1, SIL CL 3 secondo EN/IEC 62061 e cat. 4 secondo EN 954-1		
PDP67 F 8DI ION	Box per il collegamento dei sensori alla periferia decentralizzata PNOZmulti	1	773600
Interfaccia multipla per PSENImag (serie PSENI 1) PSENI ix1	Utilizzabile per il collegamento a: <ul style="list-style-type: none"> ▶ moduli di sicurezza PNOZsigma, PNOZpower, PNOZ X ▶ sistemi di sicurezza configurabili PNOZmulti ▶ sistemi di sicurezza programmabili PSS 	1	535120
Interfaccia multipla per PSENImag (serie PSENI 2) PSENI i1	Utilizzabile per il collegamento a: <ul style="list-style-type: none"> ▶ moduli di sicurezza PNOZellog ▶ sistemi di sicurezza configurabili PNOZmulti ▶ sistemi di sicurezza programmabili PSS 	1	535110

mento in serie e il montaggio

Accessori per il montaggio per PSENeach, PSENeach, PSENeach, PSENeach



PSEN screw

Descrizione Tipo	Caratteristiche	Pezzi	Numero d'ordine
Vite antisvitamento per il fissaggio dell'attuatore	<ul style="list-style-type: none"> ▶ Acciaio inossidabile ▶ Azionamento: filettatura a senso unico (vite di sicurezza) 		
PSEN screw M4x16	<ul style="list-style-type: none"> ▶ M4, 16 mm ▶ adatta a PSEN 1.x, PSEN 2.x, PSEN me1x/1AS e PSEN me4x 	10	540 310
PSEN screw M5x10	<ul style="list-style-type: none"> ▶ M5, 10 mm ▶ adatta a PSEN cs1.x e PSEN cs2.x 	10	540 311
PSEN screw M5x20	<ul style="list-style-type: none"> ▶ M5, 20 mm ▶ Adatta a PSEN cs1.x, PSEN cs2.x, PSEN me1x/1AR, PSEN me2/x, PSEN me3/x e PSEN sl-x 	10	540 312

Accessori per il montaggio per PSENeach (PSEN 1.1 e PSEN 2.1)



PSEN reverse spacer

Piastra distanziatrice Piastra distanziatrice PSEN/spacer	Plastica	10	534310
Staffa angolare Staffa angolare PSEN/bracket	Alluminio	1	532 110
Piastra reversibile PSEN reverse spacer	Plastica	2	534320

Accessori per il montaggio per PSENhinge

Cerniera di ricambio PSEN hs1 hinge	Acciaio inossidabile	1	570280
Kit di ricambio PSEN hs kit1	Per l'impostazione del punto di commutazione	1	570281







Accessori per il montaggio per PSENrope

Rullo a blocchi PSEN rs pulley flex	Girevole	1	570313
Fune per interruttore PSEN rs rope d3/d4	<ul style="list-style-type: none"> ▶ Diametro fune: 3 mm ▶ Diametro guaina: 4 mm ▶ PVC senza guaina, rosso 	1	50 m 570314 100 m 570315
Carrucola di rinvio PSEN rs pulley 75	ø 75 mm	1	570312
Molla di trazione PSEN rs spring	Acciaio, forza max. per la tensione della fune		
	175 N	1	570310
	300 N	1	570311



► Guida alla scelta – Accessori per il montaggio

Accessori per il montaggio per PSENOpt

	Descrizione Tipo	Caratteristiche	Pezzi	Numero d'ordine
 PSEN iop1	Box di collegamento PSEN iop1	Adatto a PSEN op4B-T/-L/-S	1	630370
 PSEN op Laser pointer	Dispositivo di allineamento PSEN op Laser pointer	Classe di protezione laser 2 secondo EN 60825-1	1	630340
 PSEN op Bracket	Supporto a pavimento PSEN op Stand	► Dimensioni (L x P): 240 x 240 mm ► Profilo: 30 x 30 mm	1	1 000 mm... 630330 1 200 mm... 630331
		► Dimensioni (L x P): 240 x 240 mm ► Profilo: 45 x 45 mm	1	1 500 mm... 630332 1 800 mm... 630333
 PSEN op Bracket kit	Staffa angolare PSEN 2S/4S bracket	Adatto a PSEN op2S/4S	2	630712
	PSEN op2H bracket kit	Adatto a PSEN op2H	12	630713
	PSEN op2H bracket kit adjustable	Adatto a PSEN op2H, regolabile	4	630714
	PSEN op Bracket	Adatto a sensori di muting	1	630324
	PSEN op Bracket kit	► Adatti a tutti i dispositivi PSENOpt tranne PSEN op2H ► Profilo: 30 x 30 mm	4	630325 ¹⁾
 PSEN op Bracket kit adjustable	PSEN op bracket turnable (kit)	► Adatto a PSEN op.../1, girevole e regolabile ► Profilo: 30 x 30 mm	4	630772 ²⁾
	PSEN op Bracket kit adjustable	► Regolabile ► Profilo: 30 x 30 mm	4	630326
	PSEN op Bracket kit antivibration	► Resistente alle vibrazioni ► Profilo: 30 x 30 mm	4	630327
 PSEN op Mirror	Specchi deflettori PSEN 2S/4S mirror	Adatti a barriere fotoelettriche PSEN op2S/4S	1	630711
	PSEN op Mirror	► Adatti a PSEN op2 e PSEN op4 ► Dimensioni (L x P): 124 x 6 mm	1	550 mm.... 630335 700 mm.... 630336 900 mm.... 630337 1 000 mm... 630338 1 270 mm... 630339 1 600 mm... 630360 1 800 mm... 630361

¹⁾ Compresi nella fornitura di PSENOpt

²⁾ Compresi nella fornitura di PSEN op.../1

Accessori per il montaggio per PSEnLock

Descrizione Tipo	Caratteristiche	Pezzi	Numero d'ordine
Staffa angolare PSEn sl bracket sliding door	Per porta scorrevole	2	570551
PSEn sl bracket swing door	Per porta girevole	1	570550

Accessori per il montaggio per PSEnVip



PSEnVip MS



PSEnVip AT mag

Piastra di allineamento PSEnVip MB	Per l'alloggiamento di PSEnVip AP su un supporto a scelta, con scanalatura	2	583205
Braccio di fissaggio PSEnVip MS	Braccio di fissaggio (set) per il montaggio	2	583206
Piastre di allineamento PSEnVip AP	Per PSEnVip (trasmettitore e ricevitore)	2	583202 ³⁾
Maschere di allineamento PSEnVip AT mag	Con magneti per l'allineamento di PSEnVip alla prima installazione	2	583203 ³⁾
PSEnVip AT mech	Per il montaggio meccanico sul punzone alla prima installazione	2	583204

³⁾ Compresi nella fornitura di PSEnVip (set)

Accessori per il montaggio per SafetyEYE



PSEn se PA 250



CompactFlash Karte

Braccio snodato PSEn se PA 250	Per il montaggio dell'unità sensoriale	1	581150 ⁴⁾
Staffa angolare PSEn se AU AM2 Rear Mount	<ul style="list-style-type: none"> ▶ Adatto alle piastre di montaggio dell'unità di elaborazione (2^a generazione) ▶ Dimensioni (A x L x P): 250 x 30 x 55 mm 	1	581201 ⁴⁾
Scheda CompactFlash CompactFlash Karte	Per il salvataggio dei progetti, memoria da 4 Gbyte	1	310388 ^{5) 6)}
Connettore a vite PSS ZKL 3047-3	Morsetti a vite estraibili (1 set) per PSS 3047-3 ETH-2 SE	1	300900 ⁴⁾
PSS ZKL 3075-3	per PSS SB 3075-3 ETH-2 SE	1	300910

⁴⁾ Inclusi in SafetyEYE Starter Set

⁵⁾ 2 schede incluse in SafetyEYE Starter Set

⁶⁾ 2 schede incluse con l'acquisto di un'unità di elaborazione



► Guida alla scelta – Accessori per messa in

Accessori per messa in servizio e funzionamento per PSENOpt



PSEN op Testpiece

Descrizione Tipo	Caratteristiche	Pezzi	Numero d'ordine
Barra di verifica	Per verifiche funzionali regolari		
PSEN op Testpiece F 14mm	Protezione dito, ø 14 mm	2	630345
PSEN op Testpiece H 30mm	Protezione mano, ø 30 mm	3	630346

Accessori per messa in servizio e funzionamento per PSENVip



PSENVip TP

Attrezzo-test PSENVip TP	Per verifiche funzionali regolari, protezione dito	1	583200 ¹⁾
------------------------------------	---	---	----------------------

¹⁾ Compresi nella fornitura di PSENVip (set)

Accessori per messa in servizio e funzionamento per SafetyEYE



PSEN se SM 10/
PSEN se RM 10



SafetyEYE
Configurator



PIT si3.1

Contrassegni di allestimento	A seconda della distanza tra unità sensoriale e unità di elaborazione		
PSEN se SM 6	1 ... 6 m	5	581160 ²⁾
PSEN se SM 10	4 ... 10 m	5	581161 ²⁾
Contrassegni di riferimento	A seconda della distanza tra unità sensoriale e unità di elaborazione		
PSEN se RM 6	1 ... 5 m	6	581170 ²⁾
PSEN se RM 10	4 ... 9 m	6	581171 ²⁾
Software SafetyEYE Assistant e Configurator – licenza base	Licenza base per SafetyEYE Assistant e Configurator	1	581250B ²⁾
SafetyEYE Assistant e Configurator – CD	CD con software di configurazione SafetyEYE Assistant e Configurator	1	581250D ²⁾
SafetyEYE Assistant e Configurator – CD, documentazione	CD con software di configurazione SafetyEYE Assistant e Configurator e documentazione SafetyEYE	1	581250
SafetyEYE Assistant e Configurator – copia licenza	Copia licenza per SafetyEYE Assistant e Configurator	1	581250K
Dispositivo di segnalazione luminosa PIT si3.1 indicator light unit	► Rosso, giallo, verde ► Tensione di alimentazione: 24 V DC	1	581190 ²⁾
Attrezzo-test PSEN se TO Body 140	Per verifiche funzionali regolari, protezione corpo, ø 140 mm	1	581182 ²⁾

²⁾ Inclusi in SafetyEYE Starter Set



► Pilz – soluzioni complete per l'automazione

Vicinanza assoluta al cliente

Pilz è un'azienda familiare con oltre 60 anni di tradizione alle spalle. La vicinanza e la dedizione al cliente sono assolute, e si traducono in servizi di consulenza personalizzata, estrema flessibilità e assistenza affidabile, in tutto il mondo, 24 ore su 24, sia per quanto riguarda le filiali sia per i partner commerciali che rappresentano Pilz.

Innovazioni utili ed efficaci

La vicinanza al cliente è la base della forza innovativa Pilz. L'azienda è sempre orientata alle esigenze di mercato più attuali, ed è in grado di offrire soluzioni di automazione estremamente innovative. La leadership di mercato nei settori fondamentali della sicurezza applicata all'automazione consente a Pilz di essere leader anche nella ricerca e nella tecnologia. La vicinanza al cliente e l'innovazione sono strettamente correlate e sono necessarie l'una all'altra.

L'esperienza e la conoscenza tecnica Pilz si applicano a singoli prodotti così come a soluzioni di sistema integrate.

- Sensori
- Tecnica di controllo
- Reti
- Motion control
- Sistemi di controllo e supervisione
- Software
- Sistema di automazione PSS 4000
- Consulenza ed engineering
- Formazione

Soluzioni complete

Pilz è fornitore di soluzioni per ogni esigenza di sicurezza applicata all'automazione. Naturalmente ciò include anche funzioni di automazione standard. Le soluzioni offerte da Pilz proteggono uomini e macchine e salvaguardano l'ambiente. Le soluzioni di automazione Pilz si basano sulla competenza e sull'esperienza nell'ambito della tecnica della sicurezza, e rappresentano la somma delle conoscenze Pilz acquisite in oltre 60 anni di esperienza nel campo della sicurezza applicata all'automazione.

the spirit of safety

I nostri collaboratori, con le loro conoscenze, il loro entusiasmo, la loro creatività e il loro coraggio di intraprendere strade non convenzionali hanno consentito a Pilz di diventare ciò che è oggi: un marchio leader nel settore della tecnica di automazione.

Oltre 1300 collaboratori, tutti orientati alla sicurezza, garantiscono alla risorsa più preziosa di un'azienda – i propri dipendenti – di lavorare in modo sicuro e senza rischi.



AT

Pilz Ges.m.b.H.
Sichere Automation
Modecenterstraße 14
1030 Wien
Austria
Telefono: +43 1 7986263-0
Telefax: +43 1 7986264
E-Mail: pilz@pilz.at
Internet: www.pilz.at

AU

Pilz Australia
Safe Automation
Suite C1, 756 Blackburn Road
Clayton, Melbourne VIC 3168
Australia
Telefono: +61 3 95446300
Telefax: +61 3 95446311
E-Mail: safety@pilz.com.au
Internet: www.pilz.com.au

BE LU

Pilz Belgium
Safe Automation
Bijenstraat 4
9051 Gent (Sint-Denijs-Westrem)
Belgio
Telefono: +32 9 3217570
Telefax: +32 9 3217571
E-Mail: info@pilz.be
Internet: www.pilz.be

BR

Pilz do Brasil
Automação Segura
Rua Ártico, 123 - Jd. do Mar
09726-300
São Bernardo do Campo - SP
Brasile
Telefono: +55 11 4126-7290
Telefax: +55 11 4126-7291
E-Mail: pilz@pilz.com.br
Internet: www.pilz.com.br

CH

Pilz Industrieelektronik GmbH
Gewerbepark Hintermättli
Postfach 6
5506 Mägenwil
Svizzera
Telefono: +41 62 88979-30
Telefax: +41 62 88979-40
E-Mail: pilz@pilz.ch
Internet: www.pilz.ch

CN

Pilz Industrial Automation
Trading (Shanghai) Co., Ltd.
Safe Automation
Rm. 704-706
No. 457 Wu Lu Mu Qi (N) Road
Shanghai 200040
Cina
Telefono: +86 21 62494658
Telefax: +86 21 62491300
E-Mail: sales@pilz.com.cn
Internet: www.pilz.com.cn

DE

Pilz GmbH & Co. KG
Felix-Wankel-Straße 2
73760 Ostfildern
Germania
Telefono: +49 711 3409-0
Telefax: +49 711 3409-133
E-Mail: pilz.gmbh@pilz.de
Internet: www.pilz.de

DK

Pilz Skandinavien K/S
Safe Automation
Ellegaardvej 25 L
6400 Sonderborg
Danimarca
Telefono: +45 74436332
Telefax: +45 74436342
E-Mail: pilz@pilz.dk
Internet: www.pilz.dk

ES

Pilz Industrieelektronik S.L.
Safe Automation
Camí Ral, 130
Polígono Industrial Palou Nord
08401 Granollers
Spagna
Telefono: +34 938497433
Telefax: +34 938497544
E-Mail: pilz@pilz.es
Internet: www.pilz.es

FI

Pilz Skandinavien K/S
Safe Automation
Nuijamiestentie 7
00400 Helsinki
Finlandia
Telefono: +358 9 27093700
Telefax: +358 9 27093709
E-Mail: pilz.fi@pilz.dk
Internet: www.pilz.fi

FR

Pilz France Electronic
1, rue Jacob Mayer
BP 12
67037 Strasbourg Cedex 2
Francia
Telefono: +33 3 88104000
Telefax: +33 3 88108000
E-Mail: siege@pilz-france.fr
Internet: www.pilz.fr

GB

Pilz Automation Technology
Safe Automation
Willow House, Medicott Close
Oakley Hay Business Park
Corby
Northants NN18 9NF
Gran Bretagna
Telefono: +44 1536 460766
Telefax: +44 1536 460866
E-Mail: sales@pilz.co.uk
Internet: www.pilz.co.uk

IE

Pilz Ireland Industrial Automation
Cork Business and Technology Park
Model Farm Road
Cork
Irlanda
Telefono: +353 21 4346535
Telefax: +353 21 4804994
E-Mail: sales@pilz.ie
Internet: www.pilz.ie

IT

Pilz Italia Srl
Automazione sicura
Via Meda 2/A
22060 Novedrate (CO)
Italia
Telefono: +39 031 789511
Telefax: +39 031 789555
E-Mail: info@pilz.it
Internet: www.pilz.it

JP

Pilz Japan Co., Ltd.
Safe Automation
Shin-Yokohama Fujika Building 5F
2-5-9 Shin-Yokohama
Kohoku-ku
Yokohama 222-0033
Giappone
Telefono: +81 45 471-2281
Telefax: +81 45 471-2283
E-Mail: pilz@pilz.co.jp
Internet: www.pilz.jp

KR

Pilz Korea Ltd.
Safe Automation
9F Jo-Yang Bld. 50-10
Chungmuro2-Ga Jung-Gu
100-861 Seoul
Repubblica Corea
Telefono: +82 2 2263 9541
Telefax: +82 2 2263 9542
E-Mail: info@pilzkorea.co.kr
Internet: www.pilzkorea.co.kr

MX

Pilz de México, S. de R.L. de C.V.
Automatización Segura
Circuito Pintores 170
Cd. Satélite
Naucalpan, Méx. 53100
Messico
Telefono: +52 55 5572 1300
Telefax: +52 55 5572 1300
E-Mail: info@mx.pilz.com
Internet: www.pilz.com.mx

NL

Pilz Nederland
Veilige automatisering
Postbus 186
4130 ED Vianen
Olanda
Telefono: +31 347 320477
Telefax: +31 347 320485
E-Mail: info@pilz.nl
Internet: www.pilz.nl

...

In molti Paesi siamo rappresentati da partner commerciali.

Per maggiori informazioni potete contattarci direttamente o tramite la nostra Homepage.

NZ

Pilz New Zealand
Safe Automation
5 Nixon Road
Mangere
Auckland
Nuova Zelanda
Telefono: +64 9 6345350
Telefax: +64 9 6345352
E-Mail: t.catterson@pilz.co.nz
Internet: www.pilz.co.nz

PL

Pilz Polska Sp. z o.o.
Safe Automation
ul. Marywilska 34H
03-231 Warszawa
Polonia
Telefono: +48 22 8847100
Telefax: +48 22 8847109
E-Mail: info@pilz.pl
Internet: www.pilz.pl

PT

Pilz Industrieelektronik S.L.
R. Eng Duarte Pacheco, 120
4 Andar Sala 21
4470-174 Maia
Portogallo
Telefono: +351 229407594
Telefax: +351 229407595
E-Mail: pilz@pilz.pt
Internet: www.pilz.pt

RU

Pilz RUS OOO
Mjachkovsky bulvar d.31/19 office 2
Mosca 109469
Federazione Russa
Telefono: +7 495 346 4110
E-Mail: pilz@pilzrussia.ru
Internet: www.pilzrussia.ru

SE

Pilz Skandinavien K/S
Safe Automation
Energigatan 10 B
43437 Kungsbacka
Svezia
Telefono: +46 300 13990
Telefax: +46 300 30740
E-Mail: pilz.se@pilz.dk
Internet: www.pilz.se

TR

Pilz Emniyet Otomasyon
Ürünleri ve Hizmetleri Tic. Ltd. Şti.
Kayışdağı Cd. Beykonağı Plaza
No:130 K:2 D:2
Ataşehir/İstanbul
Turchia
Telefono: +90 216 5775550
Telefax: +90 216 5775549
E-Mail: info@pilz.com.tr
Internet: www.pilz.com.tr

US CA

Pilz Automation Safety L.P.
7150 Commerce Boulevard
Canton
Michigan 48187
USA
Telefono: +1 734 354 0272
Telefax: +1 734 354 3355
E-Mail: info@pilzusa.com
Internet: www.pilz.us

Supporto tecnico

+49 711 3409-444
support@pilz.com



Pilz GmbH & Co. KG
Felix-Wankel-Straße 2
73760 Ostfildern, Germania
Telefono: +49 711 3409-0
Telefax: +49 711 3409-133
E-Mail: pilz.gmbh@pilz.de
Internet: www.pilz.com

pilz