

BALLUFF

sensors worldwide

BTL7-V50T-M_____ -A/B/Y/Z(8)-C003

Betriebsanleitung



deutsch

www.balluff.com

1	Benutzerhinweise	5
1.1	Gültigkeit	5
1.2	Verwendete Symbole und Konventionen	5
1.3	Lieferumfang	5
1.4	Zulassungen und Kennzeichnungen	5
2	Sicherheit	6
2.1	Bestimmungsgemäße Verwendung	6
2.2	Allgemeines zur Sicherheit des Wegmesssystems	6
2.3	Bedeutung der Warnhinweise	6
2.4	Entsorgung	6
3	Aufbau und Funktion	7
3.1	Aufbau	7
3.2	Funktion	8
3.3	LED Anzeige	9
3.3.1	LED 1: BTL-Status	9
3.3.2	LED 2: PROFINET-Status (Dual-LED)	9
3.3.3	LED 3 / LED 4: Link/Activity	9
4	Einbau und Anschluss	10
4.1	Einbauvarianten	10
4.2	Einbau vorbereiten	10
4.3	Wegaufnehmer einbauen	11
4.3.1	Einbauempfehlung für Hydraulikzylinder	11
4.4	Elektrischer Anschluss	12
4.4.1	Steckverbinder BTL7-...-C003	12
4.5	Schirmung und Kabelverlegung	12
5	Inbetriebnahme	13
5.1	System in Betrieb nehmen	13
5.2	Hinweise zum Betrieb	13
6	Technische Daten	14
6.1	Genauigkeit	14
6.2	Umgebungsbedingungen	14
6.3	Spannungsversorgung (extern)	14
6.4	Ausgang	14
6.5	Maße, Gewichte	14
6.6	Maximale Abtastfrequenz f_{max}	14
7	Zubehör	15
7.1	Positionsgeber	15
7.2	Befestigungsmutter	15
7.3	Steckverbinder	16
7.3.1	Versorgungskabel, konfektioniert mit geradem M8-Stecker	16
7.3.2	Versorgungskabel, konfektioniert mit gewinkelttem M8-Stecker	16
7.3.3	Datenkabel, konfektioniert mit M12-Stecker	17
7.3.4	Datenkabel, konfektioniert mit RJ45-Stecker	17
7.3.5	Datenstecker gerade, frei konfektionierbar	17
7.3.6	Datenstecker gewinkelt, frei konfektionierbar	17



8	Typenschlüssel	18
9	Anhang	19
9.1	Umrechnung Längeneinheiten	19
9.2	Typenschild	19

1

Benutzerhinweise

1.1 Gültigkeit

Diese Anleitung beschreibt Aufbau, Funktion und Einstellmöglichkeiten des Micropulse Wegaufnehmers BTL7 mit PROFINET-Schnittstelle. Sie gilt für die Typen **BTL7-V50T-M _ _ _ _ -A/B/Y/Z(8)-C003** (siehe Typenschlüssel auf Seite 18).

Die Anleitung richtet sich an qualifizierte Fachkräfte. Lesen Sie diese Anleitung, bevor Sie den Wegaufnehmer installieren und betreiben.

1.2 Verwendete Symbole und Konventionen

Einzelne **Handlungsanweisungen** werden durch ein vorangestelltes Dreieck angezeigt.

- ▶ Handlungsanweisung 1

Handlungsabfolgen werden nummeriert dargestellt:

1. Handlungsanweisung 1
2. Handlungsanweisung 2



Hinweis, Tipp

Dieses Symbol kennzeichnet allgemeine Hinweise.

1.3 Lieferumfang

- Wegaufnehmer BTL7
- Kurzanleitung



Die Positionsgeber sind in unterschiedlichen Bauformen lieferbar und deshalb gesondert zu bestellen.

1.4 Zulassungen und Kennzeichnungen



UL-Zulassung
File No.
E227256



Zertifiziert nach Conformance
Class A, B und C.



Mit dem CE-Zeichen bestätigen wir, dass unsere Produkte den Anforderungen der EU-Richtlinie 2004/108/EG (EMV-Richtlinie) entsprechen.

Der Wegaufnehmer erfüllt die Anforderungen der folgenden Fachgrundnormen:

- EN 61000-6-1 (Störfestigkeit)
- EN 61000-6-2 (Störfestigkeit)
- EN 61000-6-3 (Emission)
- EN 61000-6-4 (Emission)

und folgender Produktnorm:

- EN 61326-2-3

Emissionsprüfungen:

- Funkstörstrahlung
EN 55016-2-3 (Industrie- und Wohnbereich)

Störfestigkeitsprüfungen:

- Statische Elektrizität (ESD)
EN 61000-4-2 Schärfegrad 3
- Elektromagnetische Felder (RFI)
EN 61000-4-3 Schärfegrad 3
- Schnelle transiente Störimpulse (Burst)
EN 61000-4-4 Schärfegrad 3
- Stoßspannungen (Surge)
EN 61000-4-5 Schärfegrad 2
- Leitungsgeführte Störgrößen, induziert durch hochfrequente Felder
EN 61000-4-6 Schärfegrad 3
- Magnetfelder
EN 61000-4-8 Schärfegrad 4



Nähere Informationen zu Richtlinien, Zulassungen und Normen sind in der Konformitätserklärung aufgeführt.

2

Sicherheit

2.1 Bestimmungsgemäße Verwendung

Der Micropulse Wegaufnehmer BTL7 bildet zusammen mit einer Maschinensteuerung (z. B. SPS) ein Wegmesssystem. Er wird zu seiner Verwendung in eine Maschine oder Anlage eingebaut. Die einwandfreie Funktion gemäß den Angaben in den technischen Daten wird nur mit original BALLUFF-Zubehör zugesichert, die Verwendung anderer Komponenten bewirkt Haftungsausschluss.

Das Öffnen des Wegaufnehmers oder eine nicht bestimmungsgemäße Verwendung sind nicht zulässig und führen zum Verlust von Gewährleistungs- und Haftungsansprüchen gegenüber dem Hersteller.

2.2 Allgemeines zur Sicherheit des Wegmesssystems

Die **Installation** und die **Inbetriebnahme** darf nur durch geschulte Fachkräfte mit grundlegenden elektrischen Kenntnissen erfolgen.

Eine **geschulte Fachkraft** ist, wer aufgrund seiner fachlichen Ausbildung, seiner Kenntnisse und Erfahrungen sowie seiner Kenntnisse der einschlägigen Bestimmungen die ihm übertragenen Arbeiten beurteilen, mögliche Gefahren erkennen und geeignete Sicherheitsmaßnahmen treffen kann.

Der **Betreiber** hat die Verantwortung, dass die örtlich geltenden Sicherheitsvorschriften eingehalten werden. Insbesondere muss der Betreiber Maßnahmen treffen, dass bei einem Defekt des Wegmesssystems keine Gefahren für Personen und Sachen entstehen können. Bei Defekten und nicht behebbaren Störungen des Wegaufnehmers ist dieser außer Betrieb zu nehmen und gegen unbefugte Benutzung zu sichern.

2.3 Bedeutung der Warnhinweise

Beachten Sie unbedingt die Warnhinweise in dieser Anleitung und die beschriebenen Maßnahmen zur Vermeidung von Gefahren.

Die verwendeten Warnhinweise enthalten verschiedene Signalwörter und sind nach folgendem Schema aufgebaut:

SIGNALWORT
Art und Quelle der Gefahr Folgen bei Nichtbeachtung der Gefahr ► Maßnahmen zur Gefahrenabwehr

Die Signalwörter bedeuten im Einzelnen:

ACHTUNG Kennzeichnet eine Gefahr, die zur Beschädigung oder Zerstörung des Produkts führen kann.
 GEFAHR Das allgemeine Warnsymbol in Verbindung mit dem Signalwort GEFAHR kennzeichnet eine Gefahr, die unmittelbar zum Tod oder zu schweren Verletzungen führt.

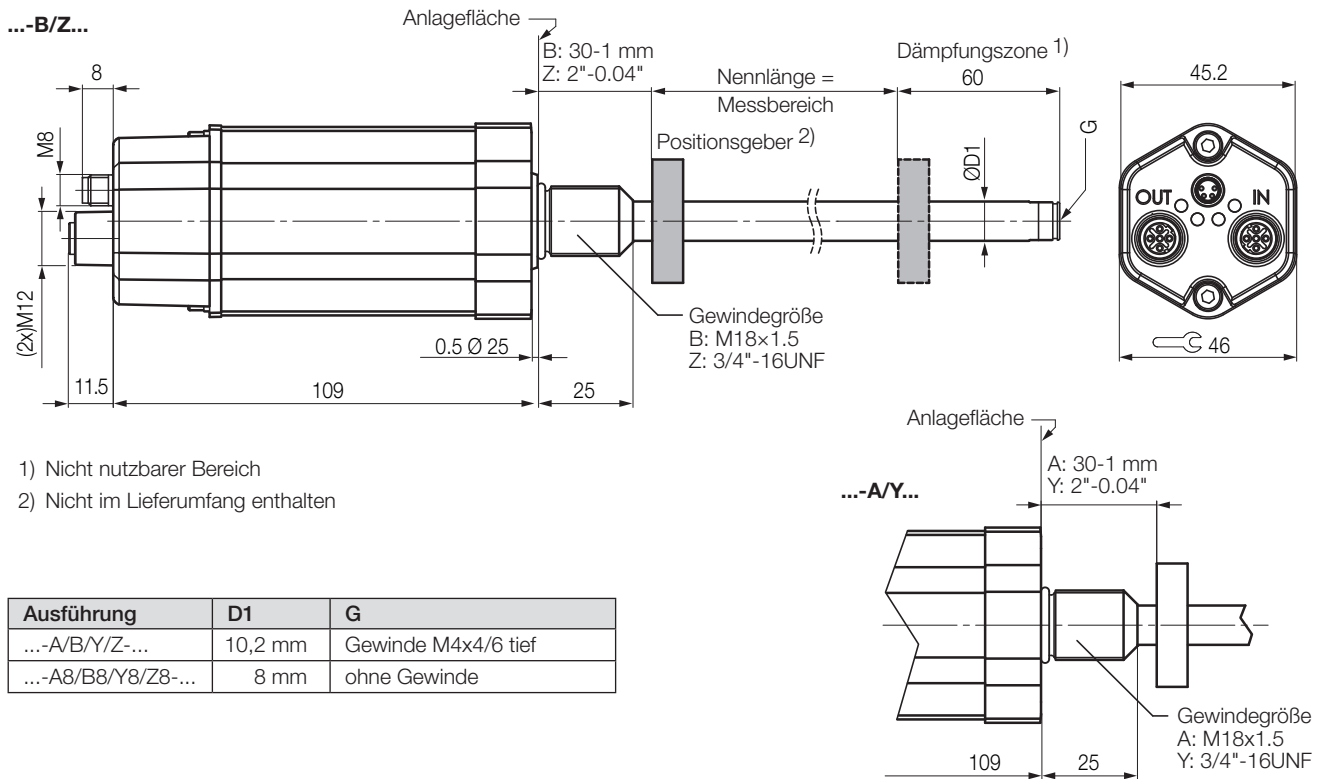
2.4 Entsorgung

- Befolgen Sie die nationalen Vorschriften zur Entsorgung.

BTL7-V50T-M ___-A/B/Y/Z(8)-C003 Micropulse Wegaufnehmer - Bauform Stab

3

Aufbau und Funktion



- 1) Nicht nutzbarer Bereich
2) Nicht im Lieferumfang enthalten

Ausführung	D1	G
...-A/B/Y/Z-...	10,2 mm	Gewinde M4x4/6 tief
...-A8/B8/Y8/Z8-...	8 mm	ohne Gewinde

Bild 3-1: Wegaufnehmer BTL7..., Aufbau

3.1 Aufbau

Elektrischer Anschluss: Der elektrische Anschluss ist über eine Steckverbindung ausgeführt (siehe Typenschlüssel auf Seite 18).

BTL-Gehäuse: Aluminiumgehäuse, in dem sich die Auswertelektronik befinden.

Befestigungsgewinde: Es wird empfohlen, diese Wegaufnehmer am Befestigungsgewinde zu montieren:

- BTL7-...-A/B: M18x1.5
- BTL7-...-Y/Z: 3/4"-16UNF

Der Wegaufnehmer mit $\varnothing 10,2$ mm besitzt am Stabende ein zusätzliches Gewinde zum Abstützen bei großen Nennlängen.

Positionsgeber: Definiert die zu messende Position auf dem Wellenleiter. Positionsgeber sind in unterschiedlichen Bauformen lieferbar und gesondert zu bestellen (siehe Zubehör auf Seite 15).

Der Mindestabstand (L) zwischen den Positionsgebern muss mindestens 65 mm betragen.

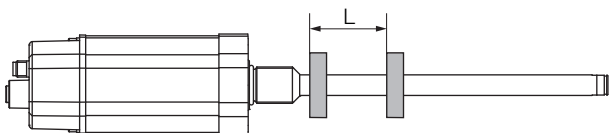


Bild 3-2: Abstand zwischen den Positionsgebern

Nennlänge: Definiert den zur Verfügung stehenden Weg-/Längenmessbereich. Je nach Ausführung des Wegaufnehmers sind Stäbe mit Nennlängen von 25 mm bis 7620 mm lieferbar:

- $\varnothing 10,2$ mm: Nennlänge von 25 mm bis 7620 mm
- $\varnothing 8$ mm: Nennlänge von 25 mm bis 1016 mm

Dämpfungszone: Messtechnisch nicht nutzbarer Bereich am Stabende, der überfahren werden darf.



3.2 Funktion

Im Wegaufnehmer BTL7 befindet sich der Wellenleiter, geschützt durch ein Edelstahlrohr. Entlang des Wellenleiters wird ein Positionsgeber bewegt. Dieser Positionsgeber ist mit dem Anlagenbauteil verbunden, dessen Position bestimmt werden soll.

Der Positionsgeber definiert die zu messende Position auf dem Wellenleiter.

Ein intern erzeugter INIT-Impuls löst in Verbindung mit dem Magnetfeld des Positionsgebers eine Torsionswelle im Wellenleiter aus, die durch Magnetostriktion entsteht und mit Ultraschallgeschwindigkeit fortschreitet.

Die zum Ende des Wellenleiters laufende Torsionswelle wird in der Dämpfungszone absorbiert. Die zum Anfang des Wellenleiters laufende Torsionswelle erzeugt in einer Abnehmerspule ein elektrisches Signal. Aus der Laufzeit der Welle wird die Position bestimmt.

Diese Information wird über die PROFINET-Schnittstelle übertragen. PROFINET ist ein industrielles Bussystem, das auf der physikalischen Schicht des Ethernets basiert (siehe www.profibus.com).

Der Wegaufnehmer ist in der Lage bis zu 16 Positionsgeber zu detektieren und zu verarbeiten. Die maximale Anzahl der Positionsgeber ist abhängig von der Nennlänge. Zu jedem Positionsgeber kann die Position und Geschwindigkeit ausgegeben werden.

Die Implementierung erfolgte auf Basis des PNO Encoder Profils V4.1.

Folgende Funktionen stehen unter anderem zur Verfügung:

- Anzahl der Positionsgeber über die Auswahl des Telegramms parametrierbar. Feste Anzahl von 1 bis 16 oder flexibel (FMM). Im FMM entspricht die Magnetanzahl der detektierten Magnetanzahl, maximal 16
- Einstellen der Auflösung der Positions- und Geschwindigkeitsausgabe
- Umkehrung der Messrichtung
- Setzen von Presets/Offsets
- Temperatursensor. Aktuelle, minimale und maximale Temperatur auslesbar

Der synchrone Betrieb mit IRT ist ab einer Zykluszeit von 2 ms möglich. Die minimal mögliche Zykluszeit ist längen- und konfigurationsabhängig.

Unterstützte PROFINET-Funktionen:

- RTC Class 1 und 3
- RTA (Real time Acyclic Protocol)
- DCP (Discover and Configuration Protocol)
- CL-RPC (Connectionless Remote Procedure Call)
- LLDP (Link Layer Discovery Protocol)
- SNMP (Simple Network Management Protocol)
- MRP (Media Redundancy Protocol) Client

3

Aufbau und Funktion (Fortsetzung)

3.3 LED Anzeige

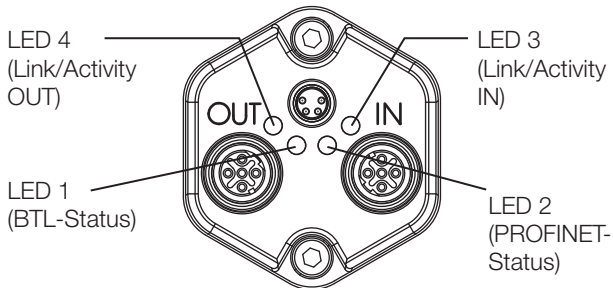


Bild 3-3: LED-Anzeigen BTL7

3.3.1 LED 1: BTL-Status

LED 1	Betriebszustand
Grün	Normalfunktion Positionsggeber ist innerhalb der Grenzen.
Rot	Fehler Kein Positionsggeber oder Positionsggeber außerhalb der Grenzen.

Tab. 3-1: LED 1

3.3.2 LED 2: PROFINET-Status (Dual-LED)

LED 2			
Rot (Bus Failure)	Grün	Bedeutung	Ursache
Aus	Aus	Keine Spannungsversorgung	
An	An	Keine Busverbindung zu anderen Teilnehmern (kein Link)	Bus nicht verbunden Master nicht erreichbar oder ausgeschaltet
Blinken ¹⁾	An	Busverbindung (Link) vorhanden, jedoch befindet sich der Sensor nicht im zyklischen Datenaustausch.	Startup des Sensors ist im Gange, die Parametrierung ist allerdings noch nicht abgeschlossen. Sensor wurde falsch konfiguriert. Dem Sensor wurde eine falsche Stationsadresse zugewiesen und ist daher nicht erreichbar. Die gewünschte Konfiguration unterscheidet sich von der Konfiguration des Sensors.
Aus	An	Sensor befindet sich im zyklischen Datenaustausch.	

Tab. 3-2: LED 2

3.3.3 LED 3 / LED 4: Link/Activity

LED 3/LED 4 Grün	Zustand	Verbindung
An	Port offen	Ja
Blinken	Zur Geräteidentifikation vom Master angefordert	Ja
Aus	Port geschlossen	Nein

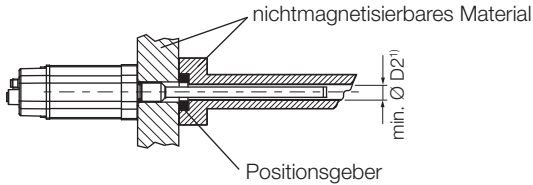
Tab. 3-3: LED 3 und LED 4

4

Einbau und Anschluss

4.1 Einbauvarianten

Nichtmagnetisierbares Material

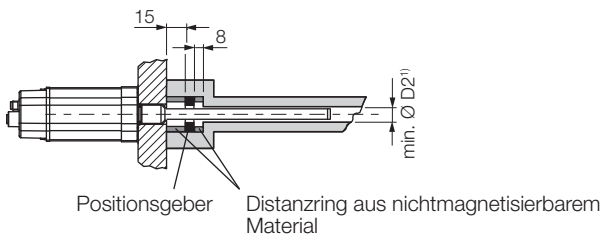
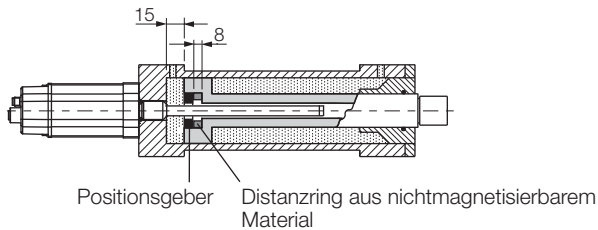


¹) min. Ø D2 = Minstdurchmesser der Bohrung (siehe Tab. 4-1)

Bild 4-1: Einbauvariante in nichtmagnetisierbares Material

Magnetisierbares Material

Bei Verwendung von magnetisierbarem Material muss der Wegaufnehmer durch geeignete Maßnahmen vor magnetischen Störungen geschützt werden (z. B. Distanzring aus nichtmagnetisierbarem Material, ausreichend Abstand zu starken externen Magnetfeldern).



¹) min. Ø D2 = Minstdurchmesser der Bohrung (siehe Tab. 4-1)

Bild 4-2: Einbauvarianten in magnetisierbares Material

Stabdurchmesser	Bohrungsdurchmesser D2
10,2 mm	mindestens 13 mm
8 mm	mindestens 11 mm

Tab. 4-1: Bohrungsdurchmesser bei Einbau in einen Hydraulikzylinder

4.2 Einbau vorbereiten

Einbauvariante: Für die Aufnahme des Wegaufnehmers und des Positionsgebers empfehlen wir nichtmagnetisierbares Material.

Waagerechte Montage: Bei waagerechter Montage mit Nennlängen > 500 mm empfehlen wir, den Stab am Ende anzuschrauben (nur bei Ø 10,2 mm möglich) oder abzustützen.

Hydraulikzylinder: Bei Einbau in einen Hydraulikzylinder ist der Mindestwert für den Bohrungsdurchmesser des Aufnahmekolbens sicherzustellen (siehe Tab. 4-1).

Einschraubloch: Der Wegaufnehmer hat zur Befestigung ein Gewinde M18x1.5 (nach ISO) oder 3/4"-16UNF (nach SAE). Je nach Ausführung muss vor der Montage das Einschraubloch gefertigt werden.

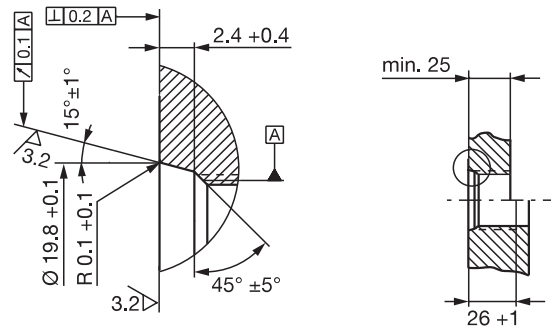


Bild 4-3: Einschraubloch M18x1.5 nach ISO 6149 O-Ring 15.4x2.1

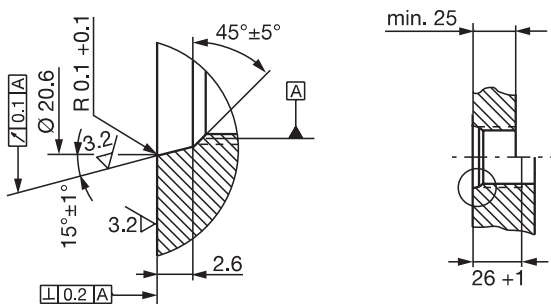


Bild 4-4: Einschraubloch 3/4"-16UNF nach SAE J475 O-Ring 15.3x2.4

Positiongeber: Für den Wegaufnehmer BTL7 stehen unterschiedliche Positiongeber zur Verfügung (siehe Zubehör auf Seite 15).

4

Einbau und Anschluss (Fortsetzung)

4.3 Wegaufnehmer einbauen

ACHTUNG

Funktionsbeeinträchtigung

Unsachgemäße Montage kann die Funktion des Wegaufnehmers beeinträchtigen und zu erhöhtem Verschleiß führen.

- ▶ Die Anlagefläche des Wegaufnehmers muss vollständig an der Aufnahme­fläche anliegen.
- ▶ Die Bohrung muss perfekt abgedichtet sein (O-Ring/Flachdichtung).

- ▶ Einschraubloch mit Gewinde (gegebenenfalls Ansenkung für den O-Ring) gemäß Bild 4-3 bzw. Bild 4-4 herstellen.
- ▶ Wegaufnehmer mit dem Befestigungsgewinde in das Einschraubloch eindrehen (Drehmoment max. 100 Nm).
- ▶ Positionsgeber (Zubehör) einbauen.
- ▶ Ab 500 mm Nennlänge: Stab gegebenenfalls am Ende anschrauben (nur bei Ø 10,2 mm möglich) oder abstützen.

i Passende Muttern für das Befestigungsgewinde sind als Zubehör erhältlich (siehe Seite 15).

4.3.1 Einbauempfehlung für Hydraulikzylinder

Beim Abdichten der Bohrung mit einer Flachdichtung verringert sich der max. Betriebsdruck entsprechend der größeren druckbeaufschlagten Fläche.
 Bei waagrecht­em Einbau in Hydraulikzylinder (Nennlängen > 500 mm) empfehlen wir, ein Gleitelement anzubringen, um das Stabende vor Verschleiß zu schützen.

i Die Dimensionierung der Detaillösungen liegt in der Verantwortung des Zylinderherstellers.

Der Werkstoff des Gleitelements muss auf den Belastungsfall, das eingesetzte Medium und die auftretenden Temperaturen abgestimmt sein. Möglich sind z. B. Torlon, Teflon oder Bronze.

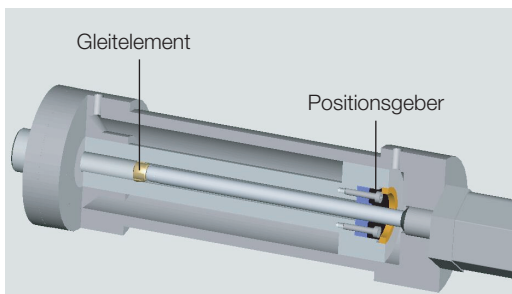


Bild 4-5: Beispiel 1, Wegaufnehmer wird mit Gleitelement eingebaut

Das Gleitelement kann aufgeschraubt oder aufgeklebt werden.

- ▶ Schraube gegen Lösen oder Verlieren sichern.
- ▶ Geeigneten Klebstoff auswählen.

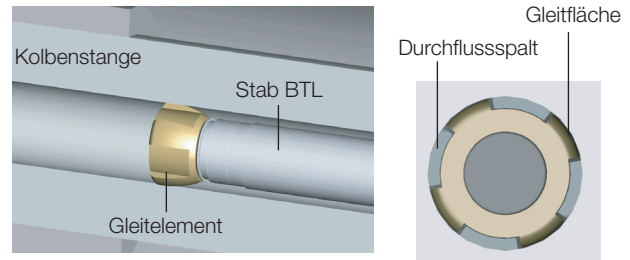


Bild 4-6: Detailansicht und Draufsicht Gleitelement

Zwischen Gleitelement und Kolbenbohrung muss ein ausreichend großer Spalt für den Durchfluss des Hydrauliköls verbleiben.

Möglichkeiten, den Positionsgeber zu fixieren:

- Schrauben
- Gewinding
- Einpressen
- Einkerbungen (Körnen)

i Beim Einbau in Hydraulikzylinder darf der Positionsgeber nicht auf dem Stab schleifen.

Das Loch im Distanzring muss für eine optimale Führung des Stabes mit dem Gleitelement abgestimmt werden.

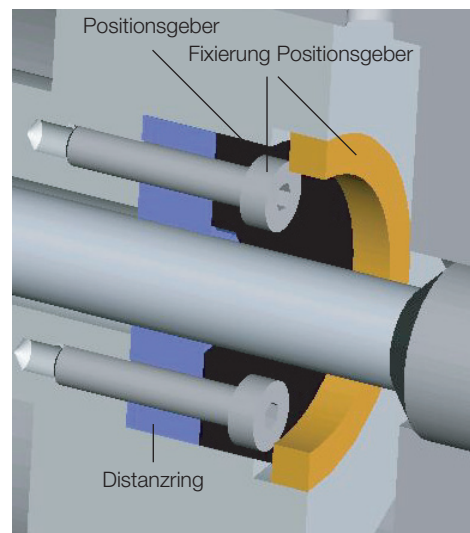
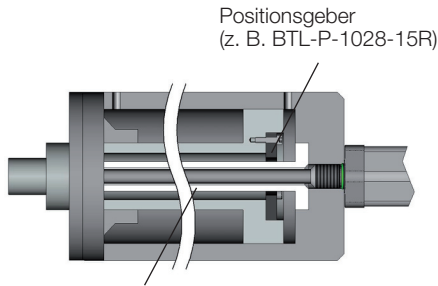


Bild 4-7: Fixierung Positionsgeber

Ein Beispiel für den Einbau des Wegaufnehmers mit einem Stützrohr ist in Bild 4-8 auf Seite 12 dargestellt.

4

Einbau und Anschluss (Fortsetzung)



Stützrohr aus nichtmagnetisierbarem Material

Bild 4-8: Beispiel 2, Wegaufnehmer wird mit Stützrohr eingebaut

4.4 Elektrischer Anschluss

Der Anschluss des Wegaufnehmers erfolgt über eine Steckverbindung. Die Pinbelegung der jeweiligen Ausführung sind Tab. 4-2 und Tab. 4-3 zu entnehmen.

i Beachten Sie die Informationen zu Schirmung und Kabelverlegung.

4.4.1 Steckverbinder BTL7-...-C003

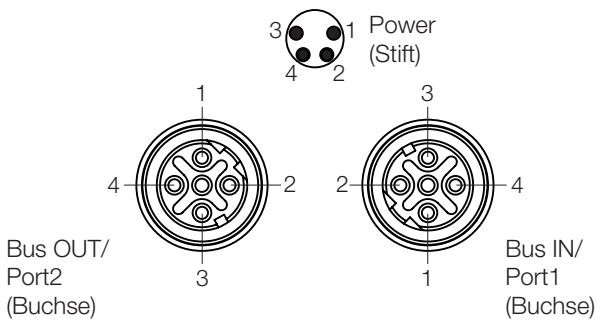


Bild 4-9: Pinbelegung Steckverbinder (Draufsicht auf Stecker am Wegaufnehmer)

Versorgung (Power)		
Pin	Kabelfarbe	Signal
1	BN braun	10...30 V DC
2	WH weiß	nicht belegt ¹⁾
3	BU blau	0 V GND ²⁾
4	BK schwarz	nicht belegt ¹⁾

¹⁾ Nicht belegte Adern können steuerungseitig mit GND verbunden werden, aber nicht mit dem Schirm.

²⁾ Bezugspotenzial für Versorgungsspannung und EMV-GND.

Tab. 4-2: Pinbelegung Steckverbinder ...-C003, Versorgung

BUS IN/OUT (Daten)		
Pin	Kabelfarbe	Signal
1	YE gelb	TX+
2	WH weiß	RX+
3	OG orange	TX-
4	BU blau	RX-

Tab. 4-3: Pinbelegung Steckverbinder ...-C003, BUS IN/OUT

4.5 Schirmung und Kabelverlegung

i **Definierte Erdung!**
 Wegaufnehmer und Schaltschrank müssen auf dem gleichen Erdungspotenzial liegen.

Schirmung

Zur Gewährleistung der elektromagnetischen Verträglichkeit (EMV) sind folgende Hinweise zu beachten:

- Wegaufnehmer und Steuerung mit einem geschirmten Kabel verbinden.
 Schirmung: Geflecht aus Kupfer-Einzeldrähten, Bedeckung mindestens 85 %.
- Schirm im Steckverbinder mit dem Steckergehäuse flächig verbinden.

Magnetfelder

Das Wegmesssystem ist ein magnetostriktives System. Auf ausreichenden Abstand des Wegaufnehmers und des Aufnahmezylinders zu starken externen Magnetfeldern achten.

Kabelverlegung

Kabel zwischen Wegaufnehmer, Steuerung und Stromversorgung nicht in der Nähe von Starkstromleitungen verlegen (induktive Einstreuungen möglich). Kabel zugentlastet verlegen.

Kabellänge

Bei Verwendung von CAT5e-Kabel beträgt die maximale Kabellänge 100 m³⁾.

³⁾ Voraussetzung: durch Aufbau, Schirmung und Verlegung keine Einwirkung fremder Störfelder.

5

Inbetriebnahme

5.1 System in Betrieb nehmen

GEFAHR

Unkontrollierte Systembewegungen

Bei der Inbetriebnahme und wenn die Wegmesseinrichtung Teil eines Regelsystems ist, dessen Parameter noch nicht eingestellt sind, kann das System unkontrollierte Bewegungen ausführen. Dadurch können Personen gefährdet und Sachschäden verursacht werden.

- ▶ Personen müssen sich von den Gefahrenbereichen der Anlage fernhalten.
- ▶ Inbetriebnahme nur durch geschultes Fachpersonal.
- ▶ Sicherheitshinweise des Anlagen- oder Systemherstellers beachten.

1. Anschlüsse auf festen Sitz und richtige Polung prüfen. Beschädigte Anschlüsse tauschen.
2. System einschalten.
3. Messwerte und einstellbare Parameter prüfen und ggf. den Wegaufnehmer neu einstellen.



Insbesondere nach dem Austausch des Wegaufnehmers oder der Reparatur durch den Hersteller die korrekten Werte im Nullpunkt und Endpunkt prüfen.

5.2 Hinweise zum Betrieb

- Funktion des Wegmesssystems und aller damit verbundenen Komponenten regelmäßig überprüfen.
- Bei Funktionsstörungen das Wegmesssystem außer Betrieb nehmen.
- Anlage gegen unbefugte Benutzung sichern.



Technische Daten

6.1 Genauigkeit

Die Angaben sind typische Werte für BTL7-V50E... bei 24 V DC, Raumtemperatur und einer Nennlänge von 500 mm in Verbindung mit dem Positionsgeber BTL-P-1013-4R, BTL-P-1013-4S, BTL-P-1012-4R oder BTL-P-1014-2R.

Der BTL ist sofort betriebsbereit, die volle Genauigkeit wird nach der Warmlaufphase erreicht.

i Bei Sonderausführungen können andere technische Daten gelten. Sonderausführungen sind durch -SA auf dem Typenschild gekennzeichnet.

Auflösung Position	1 µm
Linearitätsabweichung bei konstantem Abstand des Positionsgebers zum Profil:	
Nennlänge ≤ 5500 mm	±30 µm
Nennlänge > 5500 mm	±0,02 % FS
Hysterese	≤ ±10 µm
Wiederholgenauigkeit	≤ ±5 µm (typ. ±2,5 µm)
Temperaturkoeffizient ¹⁾	≤ 18 ppm/K
Auflösung Geschwindigkeit	0,1 mm/s
min. erfassbare Geschwindigkeit	1 mm/s
max. erfassbare Geschwindigkeit	10 m/s

6.2 Umgebungsbedingungen²⁾

Betriebstemperatur	-40 °C bis +85 °C
Lagertemperatur	-40 °C bis +100 °C
Luftfeuchtigkeit	< 90 %, nicht betauend
Druckfestigkeit Stab (bei Einbau in Hydraulikzylinder)	
bei Ø 8 mm	≤ 250 bar
bei Ø 10,2 mm	≤ 600 bar
Schockbelastung nach EN 60068-2-27 ³⁾	150 g/6 ms
Dauerschock nach EN 60068-2-29 ³⁾	150 g/2 ms
Vibration nach EN 60068-2-6 ³⁾	20 g, 10 bis 2000 Hz
Schutzart nach IEC 60529 Stecker C003 (in verschraubtem Zustand)	IP 67

6.3 Spannungsversorgung (extern)

Spannung, stabilisiert ⁴⁾	10...30 V DC
Restwelligkeit	≤ 0,5 V _{SS}
Stromaufnahme (bei 24 V DC)	≤ 120 mA bis 1524 mm ≤ 160 mA ab 1525 mm
Einschaltspitzenstrom	≤ 500 mA/10 ms
Verpolungssicher	bis 36 V
Überspannungsschutz	bis 36 V
Spannungsfestigkeit (GND gegen Gehäuse)	500 V AC

6.4 Ausgang

Kurzschlussfestigkeit	Signalleitung gegen GND
-----------------------	-------------------------

6.5 Maße, Gewichte

Durchmesser Stab	8 mm oder 10,2 mm
Nennlänge	
bei Ø 8 mm	25...1016 mm
bei Ø 10,2 mm	25...7620 mm
Gewicht (längenabhängig)	ca. 2 kg/m
Material Gehäuse	Aluminium, eloxiert
Material Stab	Edelstahl 1.4571
Wandstärke Stab	
bei Ø 8 mm	0,9 mm
bei Ø 10,2 mm	2 mm
E-Modul	ca. 200 kN/mm ²
Gehäusebefestigung über Gewinde	M18x1.5 oder 3/4"-16UNF
Anzugsdrehmoment	max. 100 Nm

6.6 Maximale Abtastfrequenz f_{max}

bei Nennlänge	
0050...0250 mm	780 Hz
0251...0600 mm	710 Hz
0601...1300 mm	600 Hz
1301...2700 mm	460 Hz
2701...5500 mm	245 Hz
5501...7600 mm	180 Hz
> 7601 mm	170 Hz

¹⁾ Nennlänge = 500 mm, Positionsgeber in der Mitte des Messbereichs

²⁾ Für : Gebrauch in geschlossenen Räumen und bis zu einer Höhe von 2000 m über Meeresspiegel.

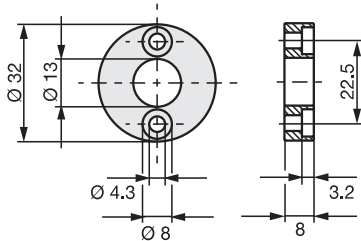
³⁾ Einzelbestimmung nach Balluff-Werknorm

⁴⁾ Für : Der Wegaufnehmer muss extern über einen energiebegrenzten Stromkreis gemäß UL 61010-1 oder eine Stromquelle begrenzter Leistung gemäß UL 60950-1 oder ein Netzteil der Schutzklasse 2 gemäß UL 1310 bzw. UL 1585 angeschlossen werden.

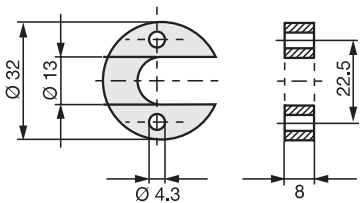
Zubehör ist nicht im Lieferumfang enthalten und deshalb getrennt zu bestellen.

7.1 Positionsgeber

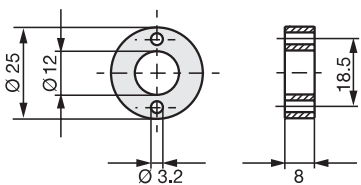
BTL-P-1013-4R



BTL-P-1013-4S



BTL-P-1012-4R



BTL-P-1014-2R

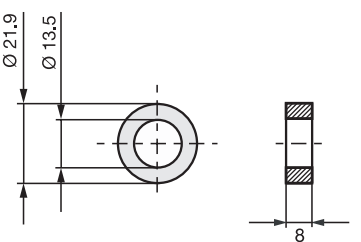


Bild 7-1: Einbaumaße Positionsgeber

BTL-P-1013-4R, BTL-P-1013-4S, BTL-P-1012-4R, BTL-P-1014-2R:

Gewicht: ca. 10 g
 Gehäuse: Aluminium, eloxiert

Im Lieferumfang der Positionsgeber BTL-P-1013-4R, BTL-P-1013-4S, BTL-P-1012-4R enthalten:

Distanzstück: 8 mm, Material Polyoxymethylen (POM)

Positionsgeber BTL5-P-4500-1 (Elektromagnet):

Gewicht: ca. 90 g
 Gehäuse: Kunststoff
 Betriebstemperatur: -40 °C bis +60 °C

BTL-P-1028-15R (Sonderzubehör für Applikationen mit Stützrohranwendung):

Gewicht: ca. 68 g
 Gehäuse: Aluminium, eloxiert

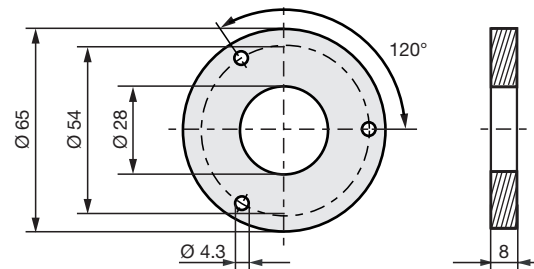


Bild 7-2: Sonderzubehör BTL-P-1028-15R

7.2 Befestigungsmutter

- Befestigungsmutter M18x1.5:
 BTL-A-FK01-E-M18x1.5
- Befestigungsmutter 3/4"-16UNF:
 BTL-A-FK01-E-3/4"-16UNF

7

Zubehör (Fortsetzung)

7.3 Steckverbinder

7.3.1 Versorgungskabel, konfektioniert mit geradem M8-Stecker

- Steckverbinder gerade bzw. gewinkelt, umspritzt, konfektioniert
- Buchse M8, 4-polig

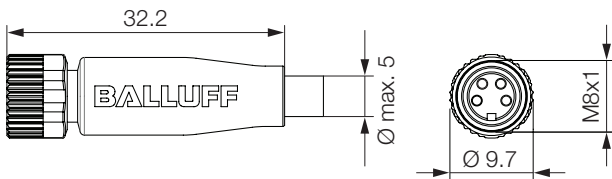


Bild 7-3: Steckverbinder – Buchse gerade

Typ

BCC M314-0000-10-014-PS0434-020
 BCC M314-0000-10-014-PS0434-050
 BCC M314-0000-10-014-PS0434-100

Bestellcode

BCC02N5
 BCC02N6
 BCC02N7

Beispiele:

BCC M314-0000-10-014-PS0434-**020** = Kabellänge 2 m
 BCC M314-0000-10-014-PS0434-**050** = Kabellänge 5 m

7.3.2 Versorgungskabel, konfektioniert mit gewinkelttem M8-Stecker

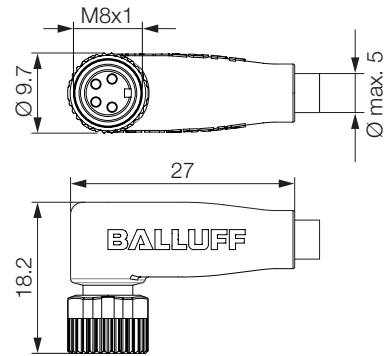


Bild 7-4: Steckverbinder – Buchse gewinkelt

Typ

BCC M324-0000-10-014-PS0434-020
 BCC M324-0000-10-014-PS0434-050
 BCC M324-0000-10-014-PS0434-100

Bestellcode

BCC02NH
 BCC02NJ
 BCC02NK

Beispiele:

BCC M324-0000-10-014-PS0434-**020** = Kabellänge 2 m
 BCC M324-0000-10-014-PS0434-**050** = Kabellänge 5 m

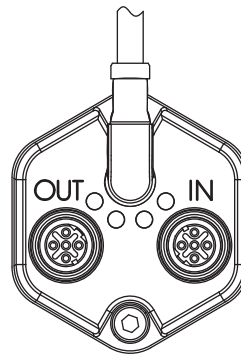


Bild 7-5: Versorgungskabel BCC M324-...



Pinbelegung siehe Tabelle 4-2.

7.3.3 Datenkabel, konfektioniert mit M12-Stecker

- Steckverbinder gerade, umspritzt, konfektioniert
- Stecker M12 (I), Stecker M12 (II), 4-polig

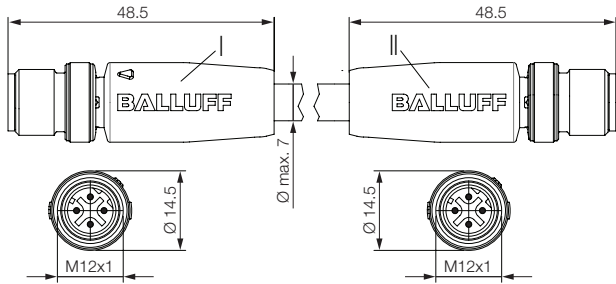


Bild 7-6: Steckverbinder gerade - gerade

Typ	Bestellcode
BCC M414-M414-6D-331-PS54T2-020	BCC04K1
BCC M414-M414-6D-331-PS54T2-050	BCC04K2
BCC M414-M414-6D-331-PS54T2-100	BCC04K3
BCC M414-M414-6D-331-PS54T2-200	BCC04K4

Beispiele:
 BCC M414-M414-6D-331-PS54T2-**020** = Kabellänge 2 m
 BCC M414-M414-6D-331-PS54T2-**050** = Kabellänge 5 m

7.3.4 Datenkabel, konfektioniert mit RJ45-Stecker

- Steckverbinder gerade, umspritzt, konfektioniert
- Stecker M12 (I), Stecker RJ45 (II), 4-polig

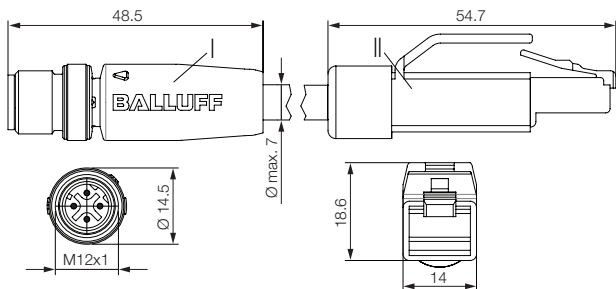


Bild 7-7: Steckverbinder gerade - gerade

Typ	Bestellcode
BCC M414-E834-8G-668-PS54T2-020	BCC04K7
BCC M414-E834-8G-668-PS54T2-050	BCC04K8
BCC M414-E834-8G-668-PS54T2-100	BCC04K9
BCC M414-E834-8G-668-PS54T2-150	BCC04ZJ
BCC M414-E834-8G-668-PS54T2-200	BCC04KA

Beispiele:
 BCC M414-E834-8G-668-PS54T2-**020** = Kabellänge 2 m
 BCC M414-E834-8G-668-PS54T2-**050** = Kabellänge 5 m

7.3.5 Datenstecker gerade, frei konfektionierbar

- Steckverbinder gerade bzw. gewinkelt, frei konfektionierbar
- Stecker M12, 4-polig

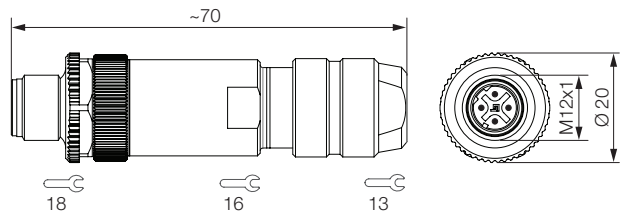


Bild 7-8: Steckverbinder - Stecker gerade

Typ	Bestellcode
BCC M474-0000-2D-000-51X475-000	BCC03WZ

7.3.6 Datenstecker gewinkelt, frei konfektionierbar

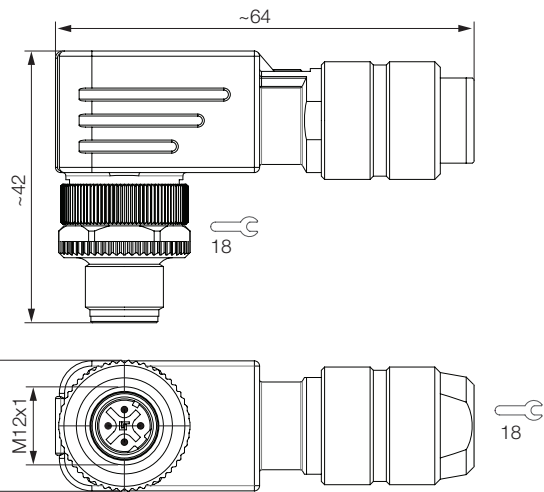


Bild 7-9: Steckverbinder - Stecker gewinkelt

Typ	Bestellcode
BCC M484-0000-2D-000-51X475-000	BCC03Y0

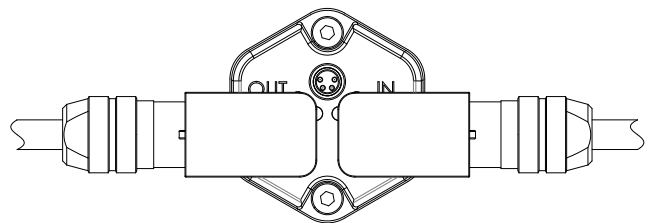


Bild 7-10: Datenkabel mit Stecker BCC M484-...

8

Typenschlüssel

BTL7 - V 5 0 T - M0500 - B - C003

Wegaufnehmer Micropulse

Ethernet-Schnittstelle

Spannungsversorgung:

5 = 10...30 V DC

Kennliniencharakteristik:

0 = konfigurierbar

Ethernet-Schnittstellentyp:

T = PROFINET

Nennlänge (4-stellig):

M0500 = metrische Angabe in mm, Nennlänge 500 mm

(M0025...M1016: A8, B8, Y8, Z8)

(M0025...M7620: A, B, Y, Z)

Stabversion, Befestigung:

A = metrisches Befestigungsgewinde M18x1.5, O-Ring, Stabdurchmesser 10,2 mm

B = metrisches Befestigungsgewinde M18x1.5, O-Ring, Stabdurchmesser 10,2 mm

Y = Zollgewinde 3/4"-16UNF, O-Ring, Stabdurchmesser 10,2 mm

Z = Zollgewinde 3/4"-16UNF, O-Ring, Stabdurchmesser 10,2 mm

A8 = metrisches Befestigungsgewinde M18x1.5, O-Ring, Stabdurchmesser 8 mm

B8 = metrisches Befestigungsgewinde M18x1.5, O-Ring, Stabdurchmesser 8 mm

Y8 = Zollgewinde 3/4"-16UNF, O-Ring, Stabdurchmesser 8 mm

Z8 = Zollgewinde 3/4"-16UNF, O-Ring, Stabdurchmesser 8 mm

Elektrischer Anschluss:

C003 = 4-polig, 1 x M8-Stecker + 2 x M12-Stecker, D-codiert

9

Anhang

9.1 Umrechnung Längeneinheiten

1 mm = 0,0393700787 inch

mm	inch
1	0,03937008
2	0,07874016
3	0,11811024
4	0,15748031
5	0,19685039
6	0,23622047
7	0,27559055
8	0,31496063
9	0,35433071
10	0,393700787

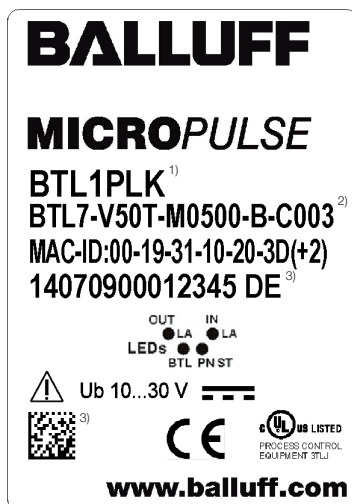
Tab. 9-1: Umrechnungstabelle mm-inch

1 inch = 25,4 mm

inch	mm
1	25,4
2	50,8
3	76,2
4	101,6
5	127
6	152,4
7	177,8
8	203,2
9	228,6
10	254

Tab. 9-2: Umrechnungstabelle inch-mm

9.2 Typenschild



¹⁾ Bestellcode
²⁾ Typ
³⁾ Seriennummer

Bild 9-1: Typenschild BTL7

**www.balluff.com**

Headquarters

Germany

Balluff GmbH
Schurwaldstrasse 9
73765 Neuhausen a.d.F.
Phone + 49 7158 173-0
Fax +49 7158 5010
balluff@balluff.de

Global Service Center

Germany

Balluff GmbH
Schurwaldstrasse 9
73765 Neuhausen a.d.F.
Phone +49 7158 173-370
Fax +49 7158 173-691
service@balluff.de

US Service Center

USA

Balluff Inc.
8125 Holton Drive
Florence, KY 41042
Phone (859) 727-2200
Toll-free 1-800-543-8390
Fax (859) 727-4823
technicalsupport@balluff.com

CN Service Center

China

Balluff (Shanghai) trading Co., Ltd.
Room 1006, Pujian Rd. 145.
Shanghai, 200127, P.R. China
Phone +86 (21) 5089 9970
Fax +86 (21) 5089 9975
service@balluff.com.cn

BALLUFF

sensors worldwide

BTL7-V50T-M_____ -A/B/Y/Z(8)-C003

User's Guide



english

www.balluff.com

1	Notes to the user	5
1.1	Validity	5
1.2	Symbols and conventions	5
1.3	Scope of delivery	5
1.4	Approvals and markings	5
2	Safety	6
2.1	Intended use	6
2.2	General safety notes for the position measuring system	6
2.3	Explanation of the warnings	6
2.4	Disposal	6
3	Construction and function	7
3.1	Construction	7
3.2	Function	8
3.3	LED display	9
3.3.1	LED 1: BTL status	9
3.3.2	LED 2: PROFINET status (dual LED)	9
3.3.3	LED 3/LED 4: Link/Activity	9
4	Installation and connection	10
4.1	Installation guidelines	10
4.2	Preparing for installation	10
4.3	Installing the transducer	11
4.3.1	Installation recommendation for hydraulic cylinders	11
4.4	Electrical connection	12
4.4.1	Connector BTL7-...-C003	12
4.5	Shielding and cable routing	12
5	Startup	13
5.1	Starting up the system	13
5.2	Operating notes	13
6	Technical Data	14
6.1	Accuracy	14
6.2	Ambient conditions	14
6.3	Supply voltage (external)	14
6.4	Output	14
6.5	Dimensions, weights	14
6.6	Maximum sampling rate f_{max}	14
7	Accessories	15
7.1	Magnet	15
7.2	Mounting nut	15
7.3	Connector	16
7.3.1	Power cable, preassembled with straight M8 plug	16
7.3.2	Power cable, preassembled with angled M8 plug	16
7.3.3	Data cable, preassembled with M12 plug	17
7.3.4	Data cable, preassembled with RJ45 plug	17
7.3.5	Straight data plug, freely configurable	17
7.3.6	Angled data plug, freely configurable	17



BTL7-V50T-M____-A/B/Y/Z(8)-C003
Micropulse Transducer - Rod Style

8	Type code breakdown	18
9	Appendix	19
9.1	Converting units of length	19
9.2	Part label	19

BTL7-V50T-M____-A/B/Y/Z(8)-C003 Micropulse Transducer - Rod Style

1

Notes to the user

1.1 Validity

This guide describes the construction, function and setup options for the BTL7 Micropulse Transducer with PROFINET interface. It applies to types

BTL7-V50T-M____-A/B/Y/Z(8)-C003 (see Type code breakdown on page 18).

The guide is intended for qualified technical personnel. Read this guide before installing and operating the transducer.

1.2 Symbols and conventions

Individual **instructions** are indicated by a preceding triangle.

▶ Instruction 1

Action sequences are numbered consecutively:

1. Instruction 1
2. Instruction 2



Note, tip

This symbol indicates general notes.

1.3 Scope of delivery

- BTL7 transducer
- Condensed guide



The magnets are available in various models and must be ordered separately.

1.4 Approvals and markings



UL approval
File no.
E227256



Certified in accordance with
Conformance Class A, B and C.



The CE Mark verifies that our products meet the requirements of EU Directive 2004/108/EC (EMC Directive).

The transducer meets the requirements of the following generic standards:

- EN 61000-6-1 (noise immunity)
- EN 61000-6-2 (noise immunity)
- EN 61000-6-3 (emission)
- EN 61000-6-4 (emission)

and the following product standard:

- EN 61326-2-3

Emission tests:

- RF emission
EN 55016-2-3 (industrial and residential areas)

Noise immunity tests:

- Static electricity (ESD)
EN 61000-4-2 Severity level 3
- Electromagnetic fields (RFI)
EN 61000-4-3 Severity level 3
- Electrical fast transients (burst)
EN 61000-4-4 Severity level 3
- Surge
EN 61000-4-5 Severity level 2
- Conducted interference induced
by high-frequency fields
EN 61000-4-6 Severity level 3
- Magnetic fields
EN 61000-4-8 Severity level 4



More detailed information on the guidelines, approvals, and standards is included in the declaration of conformity.

2

Safety

2.1 Intended use

The BTL7 Micropulse Transducer, together with a machine controller (e.g. PLC), comprises a position measuring system. It is intended to be installed into a machine or system. Flawless function in accordance with the specifications in the technical data is ensured only when using original BALLUFF accessories. Use of any other components will void the warranty.

Opening the transducer or non-approved use are not permitted and will result in the loss of warranty and liability claims against the manufacturer.

2.2 General safety notes for the position measuring system

Installation and startup may only be performed by trained specialists with basic electrical knowledge.

Qualified personnel are those who can recognize possible hazards and institute the appropriate safety measures due to their professional training, knowledge, and experience as well as their understanding of the relevant regulations pertaining to the work to be done.

The **operator** is responsible for ensuring that local safety regulations are observed.

In particular, the operator must take steps to ensure that a defect in the position measuring system will not result in hazards to persons or equipment.

If defects and unresolvable faults occur in the transducer, it should be taken out of service and secured against unauthorized use.


2.3 Explanation of the warnings

Always observe the warnings in these instructions and the measures described to avoid hazards.

The warnings used here contain various signal words and are structured as follows:

SIGNAL WORD
Hazard type and source Consequences if not complied with ▶ Measures to avoid hazards

The individual signal words mean:

NOTICE! Identifies a hazard that could damage or destroy the product .
 DANGER The general warning symbol in conjunction with the signal word DANGER identifies a hazard which, if not avoided, will certainly result in death or serious injury .

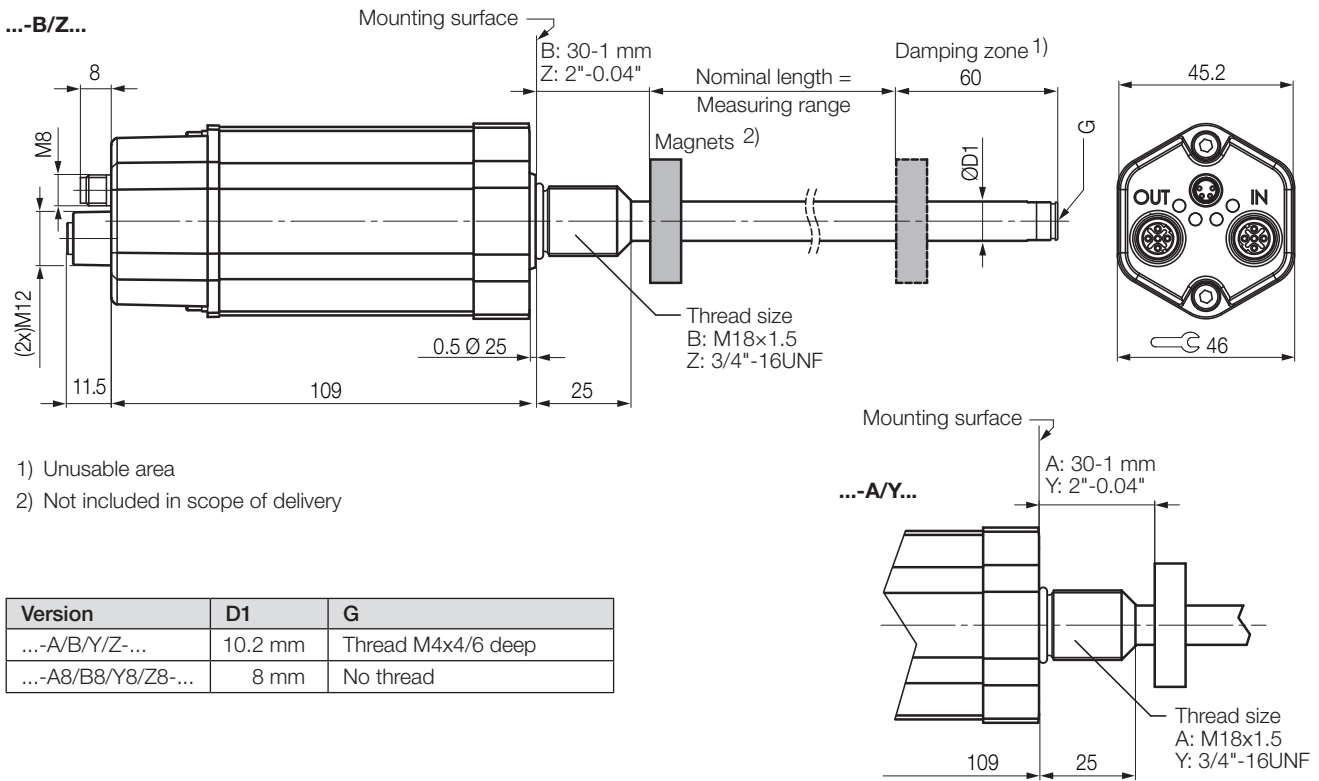
2.4 Disposal

- ▶ Observe the national regulations for disposal.

BTL7-V50T-M____-A/B/Y/Z(8)-C003 Micropulse Transducer - Rod Style

3

Construction and function



- 1) Unusable area
- 2) Not included in scope of delivery

Fig. 3-1: BTL7... transducer, construction

3.1 Construction

Electrical connection: The electrical connection is made via a connector (see Type code breakdown on page 18).

BTL housing: Aluminum housing containing the processing electronics.

Mounting thread: We recommend assembling these transducers on the mounting thread:

- BTL7-...-A/B: M18x1.5
- BTL7-...-Y/Z: 3/4"-16UNF

The transducer with $\varnothing 10.2$ mm has an additional thread at the end of the rod to support larger nominal lengths.

Magnet: Defines the position to be measured on the waveguide. Magnets are available in various models and must be ordered separately (see Accessories on page 15).

The distance (L) between the magnets must be at least 65 mm.

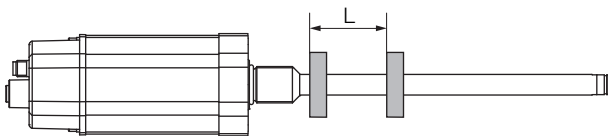


Fig. 3-2: Distance between the magnets

Nominal length: Defines the available measuring range. Rods with various nominal lengths from 25 mm to 7620 mm are available depending on the version:

- $\varnothing 10.2$ mm: Nominal length from 25 mm to 7620 mm
- $\varnothing 8$ mm: Nominal length from 25 mm to 1016 mm

Damping zone: Area at the end of the rod that cannot be used for measurements, but which may be passed over.



3.2 Function

The BTL7 transducer contains the waveguide which is protected by an outer stainless steel tube (rod). A magnet is moved along the waveguide. This magnet is connected to the system part whose position is to be determined.

The magnet defines the position to be measured on the waveguide.

An internally generated INIT pulse interacts with the magnetic field of the magnet to generate a torsional wave in the waveguide which propagates at ultrasonic speed.

The component of the torsional wave which arrives at the end of the waveguide is absorbed in the damping zone to prevent reflection. The component of the torsional wave which arrives at the beginning of the waveguide is converted by a coil into an electrical signal. The travel time of the wave is used to calculate the position.

This information is transferred via the PROFINET interface. PROFINET is an industrial bus system based on the physical layer of the Ethernet (see www.profibus.com).

The transducer can detect and process up to 16 magnets. The maximum number of magnets depends on the nominal length. The position and velocity of each magnet can be output.

Implementation is based on the PNO encoder profile V4.1.

The following functions are also available:

- Number of magnets can be parameterized through the telegram selection. A fixed number from 1 to 16 or flexible (FMM). In FMM, the number of magnets corresponds to the number of magnets detected, with a maximum of 16.
- Setting the resolution of the position and velocity output
- Reversal of the measuring direction
- Setting presets/offsets
- Temperature sensor. Read out current, minimum, and maximum temperature.

Synchronous mode with IRT is possible from a cycle time of 2 ms. The minimum possible cycle time is dependent on the length and configuration.

Supported PROFINET functions:

- RTC class 1 and 3
- RTA (Real Time Acyclic Protocol)
- DCP (Discover and Configuration Protocol)
- CL-RPC (Connectionless Remote Procedure Call)
- LLDP (Link Layer Discovery Protocol)
- SNMP (Simple Network Management Protocol)
- MRP (Media Redundancy Protocol) Client

3

Construction and function (continued)

3.3 LED display

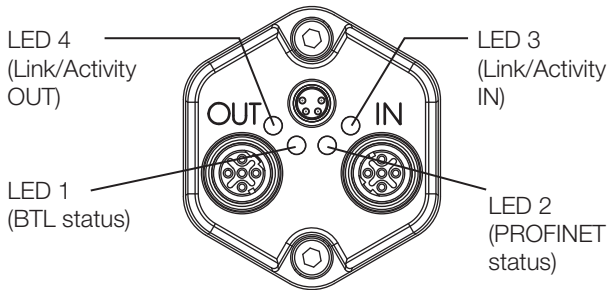


Fig. 3-3: BTL7 LED displays

3.3.1 LED 1: BTL status

LED 1	Operating state
Green	Normal function Magnet is within the limits.
Red	Error No magnet or magnet outside the limits.

Tab. 3-1: LED 1

3.3.2 LED 2: PROFINET status (dual LED)

LED 2			
Red (Bus Failure)	Green	Meaning	Cause
Off	Off	No supply voltage	
On	On	No bus connection with other participants (no link)	Bus not connected Master cannot be accessed or is switched off
Flashing ¹⁾	On	Bus connection (link) available, but the sensor is not involved in cyclic data exchange.	Sensor is starting up, but parameterization has not yet been completed. Sensor has been incorrectly configured. The sensor was assigned an incorrect station address and is thus not accessible. The desired configuration is not the same as the sensor configuration.
Off	On	The sensor is involved in cyclic data exchange.	

Tab. 3-2: LED 2

3.3.3 LED 3 / LED 4: Link/Activity

LED 3/LED 4 Green	Status	Connection
On	Port open	Yes
Flashing	Requested by the master to identify the device	Yes
Off	Port closed	No

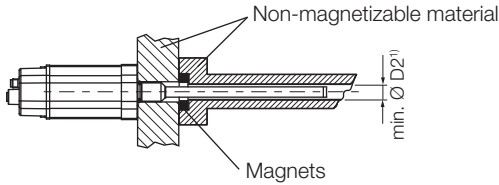
Tab. 3-3: LED 3 and LED 4

4

Installation and connection

4.1 Installation guidelines

Non-magnetizable material

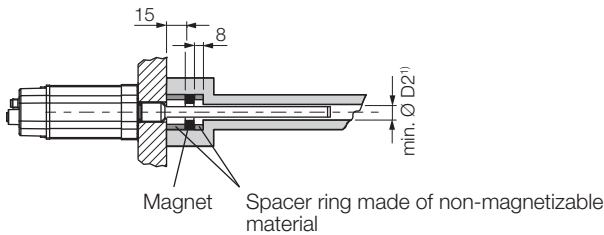
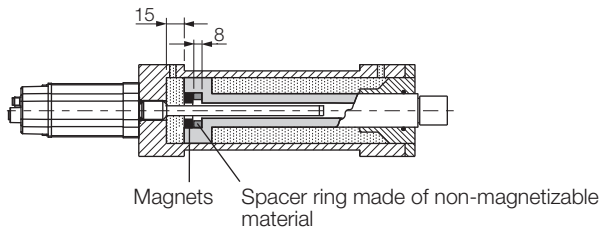


¹) Min. Ø D2 = Minimum diameter of the bore (see Tab. 4-1)

Fig. 4-1: Installation in non-magnetizable material

Magnetizable material

If using magnetizable material, the transducer must be protected against magnetic interference through suitable measures (e.g. spacer ring made of non-magnetizable material, a suitable distance from strong external magnetic fields).



¹) Min. Ø D2 = Minimum diameter of the hole (see Tab. 4-1)

Fig. 4-2: Installation in magnetizable material

Rod diameter	Bore diameter D2
10.2 mm	At least 13 mm
8 mm	At least 11 mm

Tab. 4-1: Bore diameter if installed in a hydraulic cylinder

4.2 Preparing for installation

Installation note: We recommend using non-magnetizable material to mount the transducer and magnet.

Horizontal assembly: If installing horizontally with nominal lengths > 500 mm, we recommend tightening the rod at the end (only possible with Ø 10.2 mm) or supporting it.

Hydraulic cylinder: If installed in a hydraulic cylinder, ensure that the minimum value for the bore diameter of the support piston is complied with (see Tab. 4-1).

Mounting hole: The transducer comes with an M18x1.5 (ISO) or 3/4"-16UNF (SAE) mounting thread. Depending on the version, a mounting hole must be made before assembly.

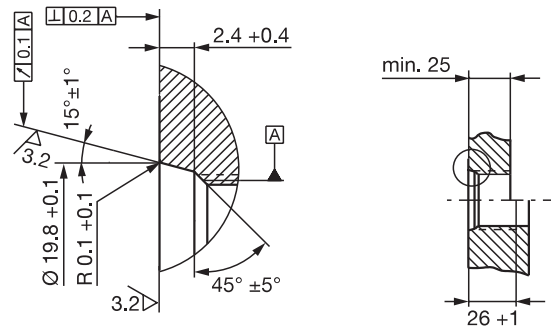


Fig. 4-3: Mounting hole M18x1.5 per ISO 6149 O-ring 15.4x2.1

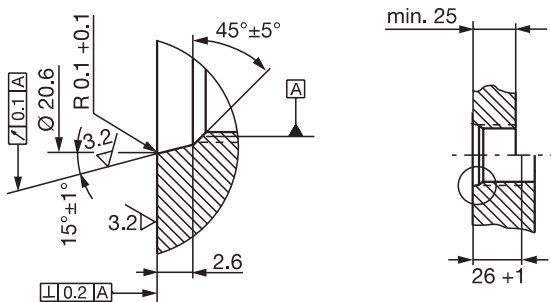


Fig. 4-4: Mounting hole 3/4"-16UNF per SAE J475 O-ring 15.3x2.4

Magnet: Various magnets are available for the BTL7 transducer (see Accessories on page 15).

4

Installation and connection (continued)

4.3 Installing the transducer

NOTICE!

Interference in function

Improper installation can compromise the function of the transducer and result in increased wear.

- ▶ The mounting surface of the transducer must make full contact with the supporting surface.
- ▶ The bore must be perfectly sealed (O-ring/flat seal).

- ▶ Make a mounting hole with thread (possibly with countersink for the O-ring) acc. to Fig. 4-3 or Fig. 4-4.
- ▶ Screw the transducer with mounting thread into the mounting hole (max. torque 100 Nm).
- ▶ Install the magnet (accessories).
- ▶ For nominal lengths > 500 mm: Tighten the rod at the end (only possible with Ø 10.2 mm) or support it.

i Suitable nuts for the mounting thread are available as accessories (see page 15).

4.3.1 Installation recommendation for hydraulic cylinders

If you seal the hole with a flat seal, the max. operating pressure will be reduced in accordance with the larger pressurized surface.

If installing horizontally in a hydraulic cylinder (nominal lengths > 500 mm), we recommend affixing a slide element to protect the rod end from wear.

i Dimensioning of the detailed solutions is the responsibility of the cylinder manufacturer.

The slide element material must be suitable for the appropriate load case, medium used, and application temperatures. E.g. Torlon, Teflon or bronze are all possible materials.

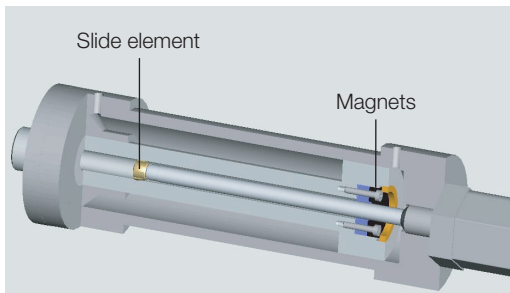


Fig. 4-5: Example 1, transducer installed with slide element

The slide element can be screwed on or bonded.

- ▶ Secure the screws so they cannot be loosened or lost.
- ▶ Select a suitable adhesive.

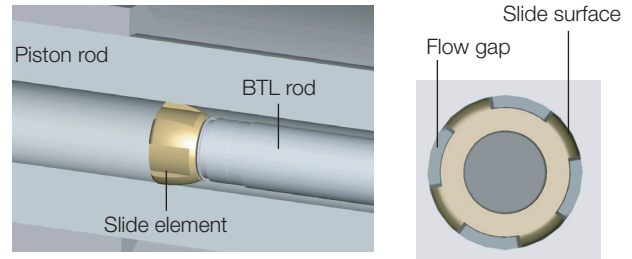


Fig. 4-6: Detailed view and top view of slide element

There must be a gap between the slide element and piston bore that is sufficiently large for the hydraulic oil to flow through.

Options for fixing the magnet:

- Screws/bolts
- Threaded ring
- Press fitting
- Notches (center punching)

i If installed in a hydraulic cylinder, the magnet should not make contact with the rod.

The hole in the spacer ring must ensure optimum guidance of the rod by the slide element.

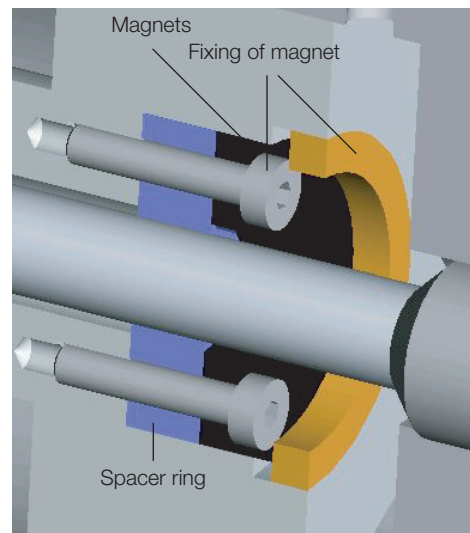
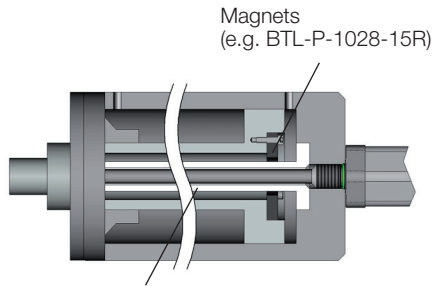


Fig. 4-7: Fixing of magnet

An example of how to install the transducer with a supporting rod is shown in Fig. 4-8 on page 12.

4

Installation and connection (continued)



Supporting rod made of non-magnetizable material

Fig. 4-8: Example 2, transducer installed with supporting rod

4.4 Electrical connection

The transducer is connected via a connector. The pin assignments for the respective version can be found in Tab. 4-2 and Tab. 4-3.

i Note the information on shielding and cable routing.

4.4.1 Connector BTL7-...-C003

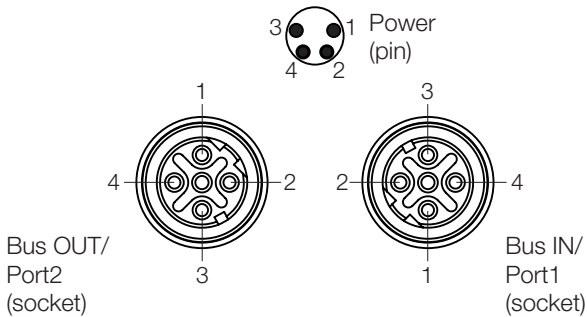


Fig. 4-9: Pin assignment of connector (view from above on transducer)

Power		
Pin	Cable color	Signal
1	BN brown	10 to 30 V DC
2	WH white	Not used ¹⁾
3	BU blue	0 V GND ²⁾
4	BK black	Not used ¹⁾

¹⁾ Unassigned leads can be connected to the GND on the controller side but not to the shield.

²⁾ Reference potential for supply voltage and EMC-GND.

Tab. 4-2: Pin assignment of ...-C003 connector, supply

BUS IN/OUT (data)		
Pin	Cable color	Signal
1	YE yellow	TX+
2	WH white	RX+
3	OG orange	TX-
4	BU blue	RX-

Tab. 4-3: Pin assignment of ...-C003 connector, BUS IN/OUT

4.5 Shielding and cable routing

i **Defined ground!**
 The transducer and the control cabinet must be at the same ground potential.

Shielding

To ensure electromagnetic compatibility (EMC), observe the following:

- Connect transducer and controller using a shielded cable.
 Shielding: Braided copper shield with minimum 85% coverage.
- Shield is internally connected to connector housing.

Magnetic fields

The transducer system is a magnetostrictive system. Ensure that there is sufficient distance between the transducer and between the transducer/holding cylinder and strong, external magnetic fields.

Cable routing

Do not route the cable between the transducer, controller, and power supply near high voltage cables (inductive stray noise is possible). The cable must be routed tension-free.

Cable length

The maximum cable length when using CAT5e cables is 100 m³⁾.

³⁾ Prerequisite: Construction, shielding and routing preclude the effect of any external noise fields.

5

Startup

5.1 Starting up the system

DANGER

Uncontrolled system movement

When starting up, if the position measuring system is part of a closed loop system whose parameters have not yet been set, the system may perform uncontrolled movements. This could result in personal injury and equipment damage.

- ▶ Persons must keep away from the system's hazardous zones.
- ▶ Startup must be performed only by trained technical personnel.
- ▶ Observe the safety instructions of the equipment or system manufacturer.

1. Check connections for tightness and correct polarity. Replace damaged connections.
2. Turn on the system.
3. Check measured values and adjustable parameters and readjust the transducer, if necessary.



Check for the correct values at the null point and end point, especially after replacing the transducer or after repair by the manufacturer.

5.2 Operating notes

- Check the function of the position measuring system and all associated components on a regular basis.
- Take the position measuring system out of operation whenever there is a malfunction.
- Secure the system against unauthorized use.

6

Technical data

6.1 Accuracy

The specifications are typical values for the BTL7-V50E... at 24 V DC and room temperature, with a nominal length of 500 mm in conjunction with the BTL-P-1013-4R, BTL-P-1013-4S, BTL-P-1012-4R or BTL-P-1014-2R magnet.

The BTL is fully operational immediately, with full accuracy after warm-up.



For special versions, other technical data may apply. Special versions are indicated by the suffix -SA on the part label.

Position resolution	1 µm
Non-linearity with a constant distance between the magnet and profile:	
Nominal length ≤ 5500 mm	±30 µm
Nominal length > 5500 mm	±0.02 % FS
Hysteresis	≤ ±10 µm
Repeat accuracy	≤ ±5 µm (typ. ±2.5 µm)
Temperature coefficient ¹⁾	≤ 18 ppm/K
Velocity resolution	0.1 mm/s
Min. detectable velocity	1 mm/s
Max. detectable velocity	10 m/s

6.2 Ambient conditions²⁾

Operating temperature	-40°C to +85°C
Storage temperature	-40°C to +100°C
Humidity	< 90%, non-condensing

Rod pressure rating (when installed in hydraulic cylinders)	
For Ø 8 mm	≤ 250 bar
For Ø 10.2 mm	≤ 600 bar
Shock rating per EN 60068-2-27 ³⁾	150 g/6 ms
Continuous shock per EN 60068-2-29 ³⁾	150 g/2 ms
Vibration per EN 60068-2-6 ³⁾	20 g, 10 to 2000 Hz
Degree of protection per IEC 60529	
Connector C003 (when attached)	IP 67

6.3 Supply voltage (external)

Voltage, stabilized ⁴⁾	10 to 30 V DC
Ripple	≤ 0.5 V _{SS}
Current draw (at 24 V DC)	≤ 120 mA to 1524 mm ≤ 160 mA from 1525 mm
Inrush current	≤ 500 mA/10 ms
Reverse polarity protection	Up to 36 V
Overvoltage protection	Up to 36 V
Dielectric strength (GND to housing)	500 V AC

6.4 Output

Short-circuit resistance	Signal cable to GND
--------------------------	---------------------

6.5 Dimensions, weights

Rod diameter	8 mm or 10.2 mm
Nominal length	
For Ø 8 mm	25 to 1016 mm
For Ø 10.2 mm	25 to 7620 mm
Weight (depends on length)	Approx. 2 kg/m
Housing material	Anodized aluminum
Rod material	Stainless steel 1.4571
Rod wall thickness	
For Ø 8 mm	0.9 mm
For Ø 10.2 mm	2 mm
Young's modulus	Approx. 200 kN/mm ²
Housing mounting via threads	M18x1.5 or 3/4"-16UNF
Tightening torque	Max. 100 Nm

6.6 Maximum sampling rate f_{max}

At nominal length	
0050 to 0250 mm	780 Hz
0251 to 0600 mm	710 Hz
0601 to 1300 mm	600 Hz
1301 to 2700 mm	460 Hz
2701 to 5500 mm	245 Hz
5501 to 7600 mm	180 Hz
> 7601 mm	170 Hz

¹⁾ Nominal length = 500 mm, magnet in the middle of the measuring range
²⁾ For : Use in enclosed spaces and up to a height of 2000 m above sea level.

³⁾ Individual specifications as per Balluff factory standard

⁴⁾ For : The transducer must be externally connected via a limited-energy circuit as defined in UL 61010-1, a low-power source as defined in UL 60950-1, or a class 2 power supply as defined in UL 1310 or UL 1585.

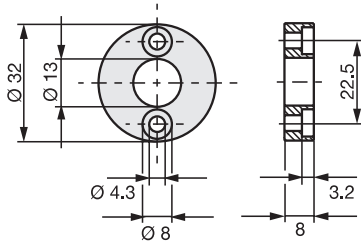
7

Accessories

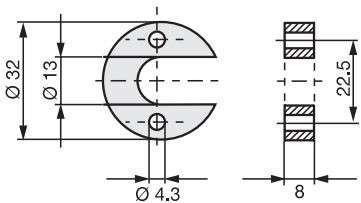
Accessories are not included in the scope of delivery and must be ordered separately.

7.1 Magnets

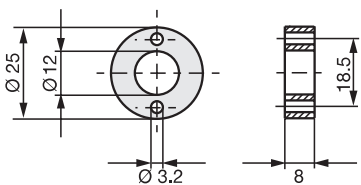
BTL-P-1013-4R



BTL-P-1013-4S



BTL-P-1012-4R



BTL-P-1014-2R

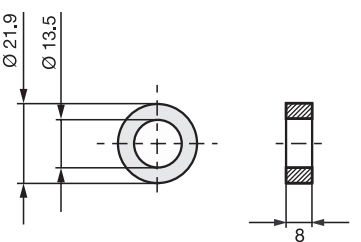


Fig. 7-1: Magnet installation dimensions

BTL-P-1013-4R, BTL-P-1013-4S, BTL-P-1012-4R, BTL-P-1014-2R:

Weight: Approx. 10 g
 Housing: Aluminum, anodized

Included in the scope of delivery for the BTL-P-1013-4R, BTL-P-1013-4S, BTL-P-1012-4R:

Spacer: 8 mm, material: polyoxymethylene (POM)

BTL5-P-4500-1 magnet (solenoid):

Weight: Approx. 90 g
 Housing: Plastic
 Operating temperature: -40°C to +60 °C

BTL-P-1028-15R (special accessories for applications with a supporting rod):

Weight: Approx. 68 g
 Housing: Aluminum, anodized

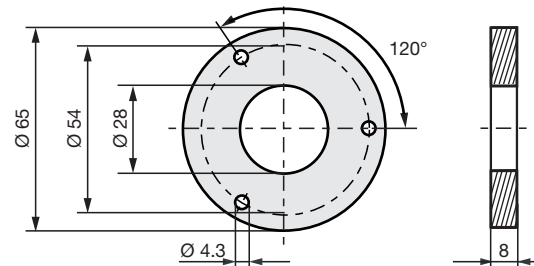


Fig. 7-2: BTL-P-1028-15R special accessories

7.2 Mounting nut

- M18x1.5 mounting nut:
 BTL-A-FK01-E-M18x1.5
- 3/4"-16UNF mounting nut:
 BTL-A-FK01-E-3/4"-16UNF

7

Accessories (continued)

7.3 Connector

7.3.1 Power cable, preassembled with straight M8 plug

- Straight or angled connector, molded, preassembled
- M8 socket, 4-pin

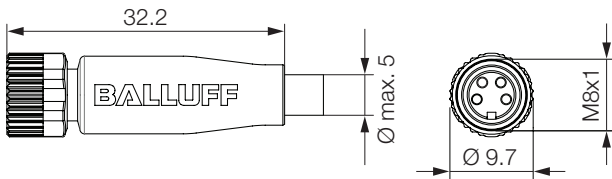


Fig. 7-3: Connector – straight socket

Type

BCC M314-0000-10-014-PS0434-020
 BCC M314-0000-10-014-PS0434-050
 BCC M314-0000-10-014-PS0434-100

Ordering code

BCC02N5
 BCC02N6
 BCC02N7

Examples:

BCC M314-0000-10-014-PS0434-**020** = cable length of 2 m
 BCC M314-0000-10-014-PS0434-**050** = cable length of 5 m

7.3.2 Power cable, preassembled with angled M8 plug

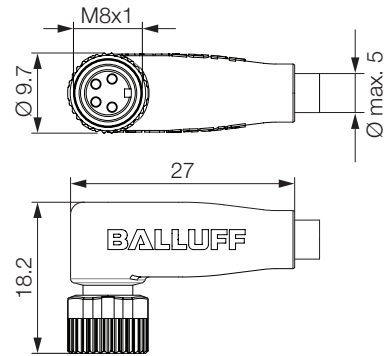


Fig. 7-4: Connector – angled socket

Type

BCC M324-0000-10-014-PS0434-020
 BCC M324-0000-10-014-PS0434-050
 BCC M324-0000-10-014-PS0434-100

Ordering code

BCC02NH
 BCC02NJ
 BCC02NK

Examples:

BCC M324-0000-10-014-PS0434-**020** = cable length of 2 m
 BCC M324-0000-10-014-PS0434-**050** = cable length of 5 m

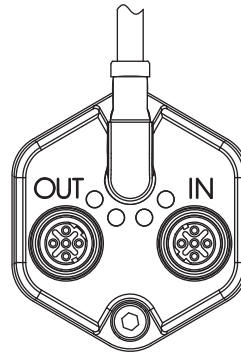


Fig. 7-5: BCC M324-... power cable



Pin assignment, see Table 4-2.

BTL7-V50T-M____-A/B/Y/Z(8)-C003 Micropulse Transducer - Rod Style

7

Accessories (continued)

7.3.3 Data cable, preassembled with M12 plug

- Straight connector, molded, preassembled
- M12 plug (I), M12 plug (II), 4-pin

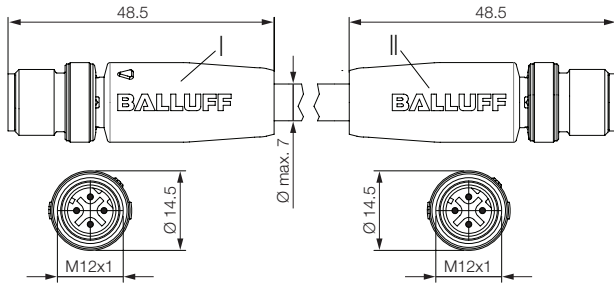


Fig. 7-6: Straight-straight connector

Type	Ordering code
BCC M414-M414-6D-331-PS54T2-020	BCC04K1
BCC M414-M414-6D-331-PS54T2-050	BCC04K2
BCC M414-M414-6D-331-PS54T2-100	BCC04K3
BCC M414-M414-6D-331-PS54T2-200	BCC04K4

Examples:

BCC M414-M414-6D-331-PS54T2-020 = cable length of 2 m
BCC M414-M414-6D-331-PS54T2-050 = cable length of 5 m

7.3.4 Data cable, preassembled with RJ45 plug

- Straight connector, molded, preassembled
- M12 plug (I), RJ45 plug (II), 4-pin

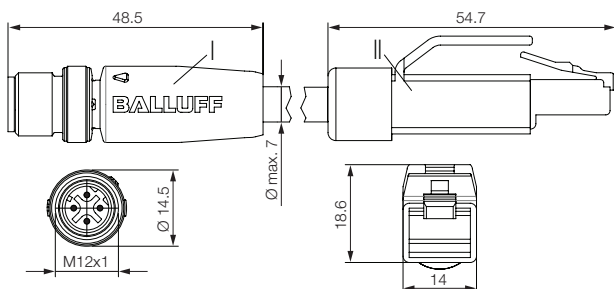


Fig. 7-7: Straight-straight connector

Type	Ordering code
BCC M414-E834-8G-668-PS54T2-020	BCC04K7
BCC M414-E834-8G-668-PS54T2-050	BCC04K8
BCC M414-E834-8G-668-PS54T2-100	BCC04K9
BCC M414-E834-8G-668-PS54T2-150	BCC04ZJ
BCC M414-E834-8G-668-PS54T2-200	BCC04KA

Examples:

BCC M414-E834-8G-668-PS54T2-020 = cable length of 2 m
BCC M414-E834-8G-668-PS54T2-050 = cable length of 5 m

7.3.5 Straight data plug, freely configurable

- Straight or angled connector, freely configurable
- M12 plug, 4-pin

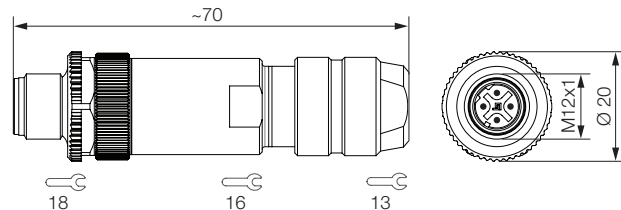


Fig. 7-8: Connector - straight plug

Type	Ordering code
BCC M474-0000-2D-000-51X475-000	BCC03WZ

7.3.6 Angled data plug, freely configurable

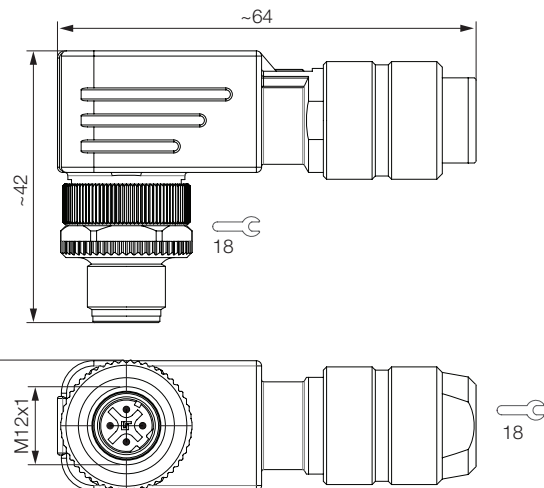


Fig. 7-9: Connector - angled plug

Type	Ordering code
BCC M484-0000-2D-000-51X475-000	BCC03Y0

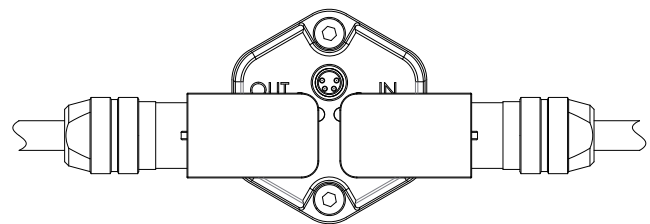


Fig. 7-10: Data cable with BCC M484-... plug

BTL7-V50T-M____-A/B/Y/Z(8)-C003
Micropulse Transducer - Rod Style

8

Type code breakdown

BTL7 - V 5 0 T - M0500 - B - C003

Micropulse transducer

Ethernet interface

Supply voltage:

5 = 10 to 30 V DC

Output gradient:

0 = Configurable

Ethernet interface type:

T = PROFINET

Nominal length (4-digit):

M0500 = Metric specification in mm, nominal length 500 mm

(M0025...M1016: A8, B8, Y8, Z8)

(M0025...M7620: A, B, Y, Z)

Rod version, fastening:

A = Metric mounting thread M18x1.5, O-ring, rod diameter 10.2 mm

B = Metric mounting thread M18x1.5, O-ring, rod diameter 10.2 mm

Y = 3/4"-16UNF thread, O-ring, rod diameter 10.2 mm

Z = 3/4"-16UNF thread, O-ring, rod diameter 10.2 mm

A8 = Metric mounting thread M18x1.5, O-ring, rod diameter 8 mm

B8 = Metric mounting thread M18x1.5, O-ring, rod diameter 8 mm

Y8 = 3/4"-16UNF thread, O-ring, rod diameter 8 mm

Z8 = 3/4"-16UNF thread, O-ring, rod diameter 8 mm

Electrical connection:

C003 = 4-pin, 1 x M8 plug + 2 x M12 plug, D-coded

9

Appendix

9.1 Converting units of length

1 mm = 0.0393700787 inch

mm	inch
1	0.03937008
2	0.07874016
3	0.11811024
4	0.15748031
5	0.19685039
6	0.23622047
7	0.27559055
8	0.31496063
9	0.35433071
10	0.393700787

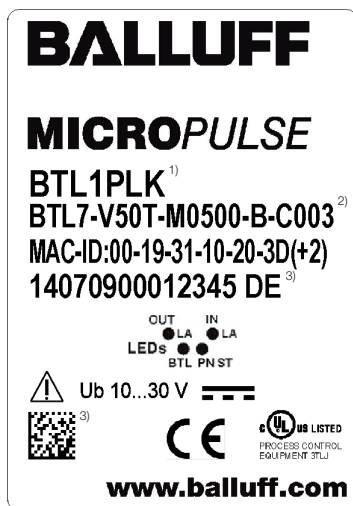
Tab. 9-1: Conversion table mm to inches

1 inch = 25.4 mm

inch	mm
1	25.4
2	50.8
3	76.2
4	101.6
5	127
6	152.4
7	177.8
8	203.2
9	228.6
10	254

Tab. 9-2: Conversion table inches to mm

9.2 Part label



¹⁾ Ordering code

²⁾ Type

³⁾ Serial number

Fig. 9-1: BTL7 part label

 **www.balluff.com**

Headquarters

Germany

Balluff GmbH
Schurwaldstrasse 9
73765 Neuhausen a.d.F.
Phone + 49 7158 173-0
Fax +49 7158 5010
balluff@balluff.de

Global Service Center

Germany

Balluff GmbH
Schurwaldstrasse 9
73765 Neuhausen a.d.F.
Phone +49 7158 173-370
Fax +49 7158 173-691
service@balluff.de

US Service Center

USA

Balluff Inc.
8125 Holton Drive
Florence, KY 41042
Phone (859) 727-2200
Toll-free 1-800-543-8390
Fax (859) 727-4823
technicalsupport@balluff.com

CN Service Center

China

Balluff (Shanghai) trading Co., Ltd.
Room 1006, Pujian Rd. 145.
Shanghai, 200127, P.R. China
Phone +86 (21) 5089 9970
Fax +86 (21) 5089 9975
service@balluff.com.cn

BALLUFF

sensors worldwide

BTL7-V50T-M____-A/B/Y/Z(8)-C003

Manual de instrucciones



español

www.balluff.com

1	Indicaciones para el usuario	5
1.1	Validez	5
1.2	Símbolos y convenciones utilizados	5
1.3	Volumen de suministro	5
1.4	Homologaciones e identificaciones	5
2	Seguridad	6
2.1	Uso debido	6
2.2	Generalidades sobre la seguridad del sistema de medición de desplazamiento	6
2.3	Significado de las advertencias	6
2.4	Eliminación de desechos	6
3	Estructura y funcionamiento	7
3.1	Estructura	7
3.2	Funcionamiento	8
3.3	Indicadores LED	9
3.3.1	LED 1: estado BTL	9
3.3.2	LED 2: estado de PROFINET (LED dual)	9
3.3.3	LED 3 / LED 4: Link/Activity	9
4	Montaje y conexión	10
4.1	Variantes de montaje	10
4.2	Preparación del montaje	10
4.3	Montaje del transductor de desplazamiento	11
4.3.1	Recomendación de montaje para cilindros hidráulicos	11
4.4	Conexión eléctrica	12
4.4.1	Conector BTL7-...-C003	12
4.5	Blindaje y tendido de cables	12
5	Puesta en servicio	13
5.1	Puesta en servicio del sistema	13
5.2	Indicaciones sobre el servicio	13
6	Datos técnicos	14
6.1	Precisión	14
6.2	Condiciones ambientales	14
6.3	Alimentación de tensión (externa)	14
6.4	Salida	14
6.5	Medidas, pesos	14
6.6	Frecuencia de exploración máxima $f_{\text{máx}}$	14
7	Accesorios	15
7.1	Sensores de posición	15
7.2	Tuercas de fijación	15
7.3	Conectores	16
7.3.1	Cable de alimentación, confeccionado con conector M8 recto	16
7.3.2	Cable de alimentación, confeccionado con conector M8 acodado	16
7.3.3	Cable de datos, confeccionado con conector M12	17
7.3.4	Cable de datos, confeccionado con conector RJ45	17
7.3.5	Conector de datos recto, libremente confeccionable	17
7.3.6	Conector de datos acodado, libremente confeccionable	17

8	Código de modelo	18
9	Anexo	19
9.1	Conversión de unidades de longitud	19
9.2	Placa de características	19

1

Indicaciones para el usuario

1.1 Validez

El presente manual describe la estructura, el funcionamiento y las posibilidades de ajuste del transductor de desplazamiento Micropulse BTL7 con interfaz PROFINET. Es válido para los modelos **BTL7-V50T-M _ _ _ _ -A/B/Y/Z(8)-C003** (véase Código de modelo en la página 18).

El manual está dirigido a personal técnico cualificado. Lea este manual antes de instalar y utilizar el transductor de desplazamiento.

1.2 Símbolos y convenciones utilizados

Cada una de las **instrucciones** va precedida de un triángulo.

► Instrucción 1

Las **secuencias de instrucciones** se representan numeradas:

1. Instrucción 1
2. Instrucción 2



Nota, consejo

Este símbolo se utiliza para indicaciones generales.

1.3 Volumen de suministro

- Transductor de desplazamiento BTL7
- Instrucciones breves



Los sensores de posición están disponibles en diferentes formas constructivas y, por tanto, se deben solicitar por separado.

1.4 Homologaciones e identificaciones



Homologación UL
File No.
E227256



Certificado según la Conformance Class A, B y C.



Con el marcado CE confirmamos que nuestros productos cumplen con los requerimientos de la directiva de la UE 2004/108/CE (directiva CEM).

El transductor de desplazamiento cumple con los requerimientos de las siguientes normas básicas específicas:

- EN 61000-6-1 (inmunidad a las interferencias)
- EN 61000-6-2 (inmunidad a las interferencias)
- EN 61000-6-3 (emisión)
- EN 61000-6-4 (emisión)

y la siguiente norma de producto:

- EN 61326-2-3

Pruebas de emisiones:

- Radiación parasitaria
EN 55016-2-3 (zonas industriales y residenciales)

Pruebas de inmunidad a las interferencias:

- Electricidad estática (ESD)
EN 61000-4-2 Grado de severidad 3
- Campos electromagnéticos (RFI)
EN 61000-4-3 Grado de severidad 3
- Impulsos perturbadores transitorios rápidos (Burst)
EN 61000-4-4 Grado de severidad 3
- Tensiones de impulso (Surge)
EN 61000-4-5 Grado de severidad 2
- Magnitudes perturbadoras conducidas por cable, inducidas por campos de alta frecuencia
EN 61000-4-6 Grado de severidad 3
- Campos magnéticos
EN 61000-4-8 Grado de severidad 4



En la declaración de conformidad figura más información sobre las directivas, homologaciones y normas.

2

Seguridad

2.1 Uso debido

El transductor de desplazamiento Micropulse BTL7 forma un sistema de medición de desplazamiento junto con un control de máquina (p. ej., PLC). Se monta en una máquina o instalación para su uso. El funcionamiento óptimo según las indicaciones que figuran en los datos técnicos solo se garantiza con accesorios originales de BALLUFF; el uso de otros componentes provoca la exoneración de responsabilidad.

No se permite la apertura del transductor de desplazamiento o un uso indebido. Ambas infracciones provocan la pérdida de los derechos de garantía y de exigencia de responsabilidades ante el fabricante.

2.2 Generalidades sobre la seguridad del sistema de medición de desplazamiento

La **instalación** y la **puesta en servicio** solo deben ser llevadas a cabo por personal técnico cualificado con conocimientos básicos de electricidad.

Un **técnico cualificado** es todo aquel que, debido a su formación profesional, sus conocimientos y experiencia, así como a sus conocimientos de las disposiciones pertinentes, puede valorar los trabajos que se le encargan, detectar posibles peligros y adoptar medidas de seguridad adecuadas.

El **explotador** es responsable de respetar las normas de seguridad locales vigentes.

En particular, el explotador debe adoptar medidas destinadas a evitar peligros para las personas y daños materiales si se produce algún defecto en el sistema de medición de desplazamiento.

En caso de defectos y fallos no reparables en el transductor de desplazamiento, éste se debe poner fuera de servicio e impedir cualquier uso no autorizado.


2.3 Significado de las advertencias

Es indispensable que tenga en cuenta las advertencias que figuran en este manual y las medidas que se describen para evitar peligros.

Las advertencias utilizadas contienen diferentes palabras de señalización y se estructuran según el siguiente esquema:

PALABRA DE SEÑALIZACIÓN
Tipo y fuente de peligro Consecuencias de ignorar el peligro ► Medidas para prevenir el peligro

Las palabras de señalización significan en concreto:

ATENCIÓN
Indica un peligro que puede dañar o destruir el producto .
 PELIGRO
El símbolo de advertencia general, en combinación con la palabra de señalización PELIGRO, indica un peligro que provoca directamente la muerte o lesiones graves .

2.4 Eliminación de desechos

- Respete las normas nacionales sobre eliminación de desechos.

3

Estructura y funcionamiento

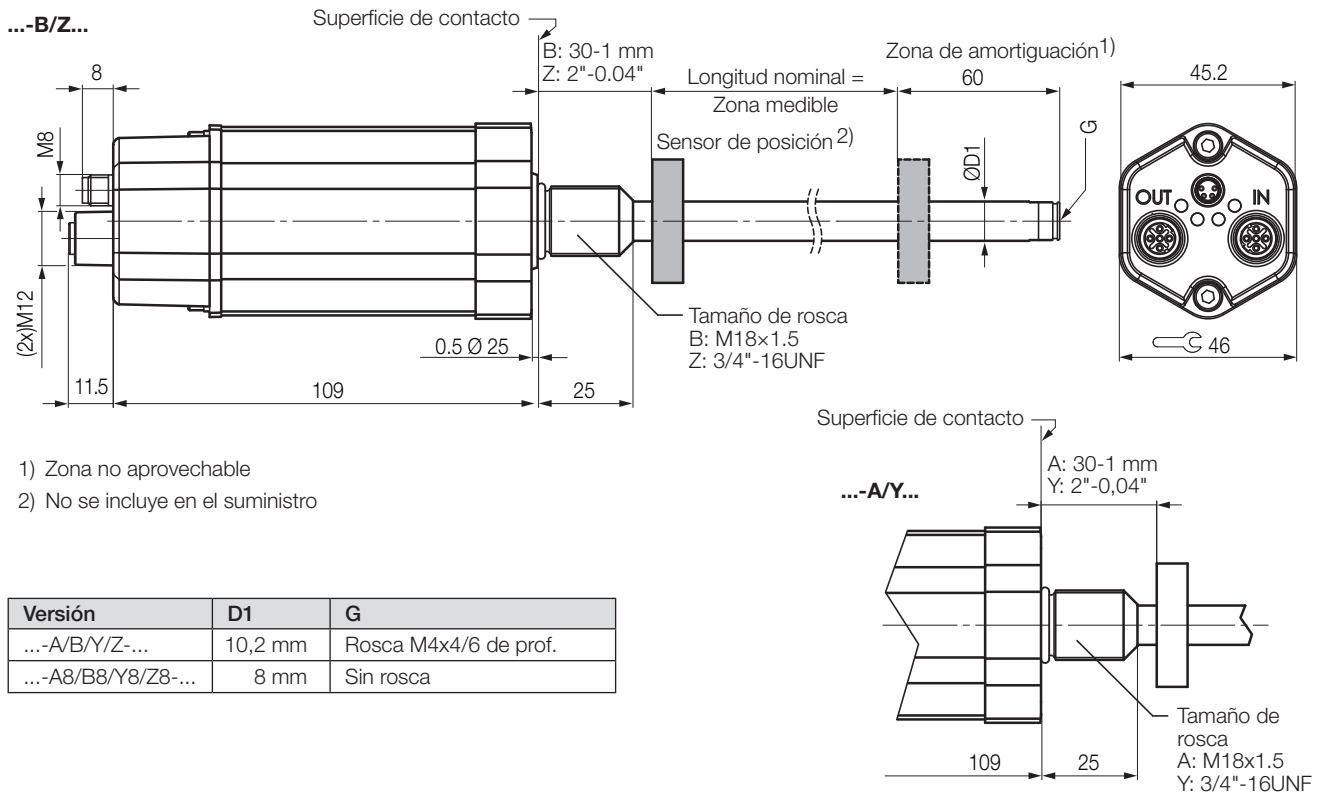


Fig. 3-1: Transductor de desplazamiento BTL7..., estructura

3.1 Estructura

Conexión eléctrica: la conexión eléctrica está realizada mediante un conector (véase Código de modelo en la página 18).

Carcasa del BTL: carcasa de aluminio en la que se encuentra el sistema electrónico de evaluación.

Rosca de fijación: se recomienda montar estos transductores de desplazamiento en la rosca de fijación:

- BTL7-...-A/B: M18x1.5
- BTL7-...-Y/Z: 3/4"-16UNF

El transductor de desplazamiento de 10,2 mm de Ø posee una rosca adicional en el extremo de la varilla que sirve de apoyo en el caso de grandes longitudes nominales.

Sensor de posición: define la posición que se ha de medir en el guíaondas. Los sensores de posición están disponibles en diferentes formas constructivas y se deben solicitar por separado (véase Accesorios en la página 15).

La distancia mínima (L) entre los sensores de posición debe ser de 65 mm como mínimo.

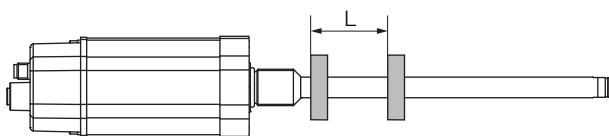


Fig. 3-2: Distancia entre los sensores de posición

Longitud nominal: define la zona medible de desplazamiento/longitud disponible. Según la versión del transductor de desplazamiento, se pueden solicitar varillas con longitudes nominales de entre 25 mm y 7620 mm:

- Ø 10,2 mm: longitud nominal de entre 25 mm y 7620 mm
- Ø 8 mm: longitud nominal de entre 25 mm y 1016 mm

Zona de amortiguación: zona no aprovechable desde el punto de vista técnico de medición situada en el extremo de la varilla y que se puede sobrepasar.

**Estructura y funcionamiento (continuación)****3.2 Funcionamiento**

En el transductor de desplazamiento BTL7 se encuentra el guíaondas, protegido mediante un tubo de acero inoxidable. A lo largo del guíaondas se mueve un sensor de posición. Este sensor de posición está unido con el componente de la instalación cuya posición se desea determinar.

El sensor de posición define la posición que se ha de medir en el guíaondas.

Un impulso INIT generado internamente, en combinación con el campo magnético del sensor de posición, activa una onda de torsión en el guíaondas que se produce mediante magnetostricción y se propaga a velocidad ultrasónica.

La onda de torsión que se propaga hacia el extremo del guíaondas se absorbe en la zona de amortiguación. La onda de torsión que se propaga hacia el inicio del guíaondas genera una señal eléctrica en una bobina captadora. La posición se determina a partir del tiempo de propagación de la onda.

Esta información se transmite a través de la interfaz PROFINET. PROFINET es un sistema de bus industrial basado en la capa física de Ethernet (véase **www.profibus.com**).

El transductor de desplazamiento es capaz de detectar y procesar hasta 16 sensores de posición. El número máximo de sensores de posición depende de la longitud nominal. Por cada sensor, se puede emitir la posición y la velocidad.

La implementación se realizó basándose en el PNO Encoder Profile V4.1.

Entre otras, están disponibles las siguientes funciones:

- Número de sensores de posición parametrizable seleccionando el telegrama. Número fijo de 1 a 16 o flexible (FMM). En el FMM, el número de imanes se corresponde con el número detectado, máximo 16.
- Ajuste de la resolución de los datos emitidos de posición y velocidad
- Inversión del sentido de medición
- Fijación del preset/offset
- Sensor de temperatura. Se puede leer la temperatura actual, la mínima y la máxima.

El modo sincrónico con IRT es posible a partir de un tiempo de ciclo de 2 ms. El tipo de ciclo mínimo posible depende de la longitud y la configuración.

Funciones PROFINET compatibles:

- RTC Class 1 y 3
- RTA (Real time Acyclic Protocol)
- DCP (Discover and Configuration Protocol)
- CL-RPC (Connectionless Remote Procedure Call)
- LLDP (Link Layer Discovery Protocol)
- SNMP (Simple Network Management Protocol)
- Cliente MRP (Media Redundancy Protocol)

3

Estructura y funcionamiento (continuación)

3.3 Indicadores LED

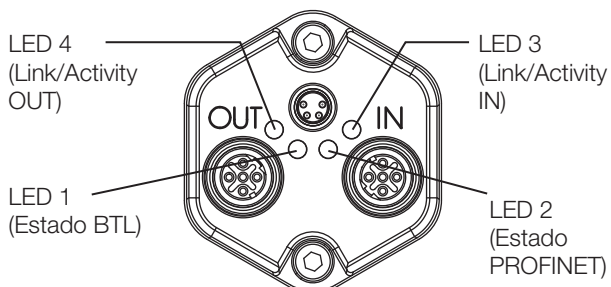


Fig. 3-3: Indicadores LED BTL7

3.3.1 LED 1: estado BTL

LED 1	Estado de servicio
Verde	Funcionamiento normal El sensor de posición está dentro de los límites.
Rojo	Error No hay ningún sensor o el sensor de posición está fuera de los límites.

Tab. 3-1: LED 1

3.3.2 LED 2: estado de PROFINET (LED dual)

LED 2			
Rojo (fallo de bus)	Verde	Significado	Causa
OFF	OFF	No hay alimentación de tensión	
ON	ON	No hay conexión de bus con otras estaciones (no hay enlace)	Bus no conectado El maestro no está localizable o está apagado
Parpadeo ¹⁾	ON	Bus conectado (enlace), pero el sensor no se encuentra en intercambio de datos cíclico.	El arranque del sensor está en marcha, pero la parametrización aún no ha concluido. El sensor se ha configurado mal. Se ha asignado una dirección de estación incorrecta al sensor y, por eso, este no se puede localizar. La configuración deseada difiere de la configuración del sensor.
OFF	ON	El sensor se encuentra en intercambio de datos cíclico.	

Tab. 3-2: LED 2

3.3.3 LED 3 / LED 4: Link/Activity

LED 3/LED 4 Verde	Estado	Conexión
ON	Puerto abierto	Sí
Parpadeo	Requerido por el maestro para la identificación de los aparatos.	Sí
OFF	Puerto cerrado	No

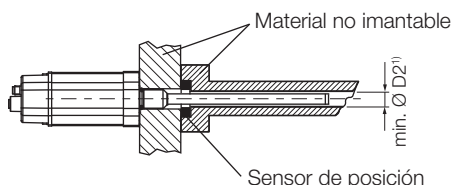
Tab. 3-3: LED 3 y LED 4

4

Montaje y conexión

4.1 Variantes de montaje

Material no imantable

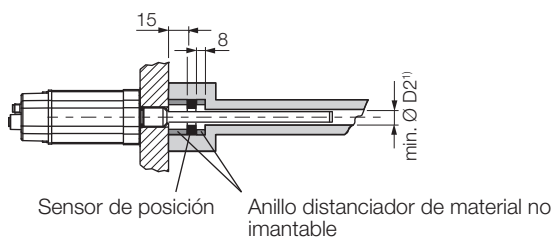
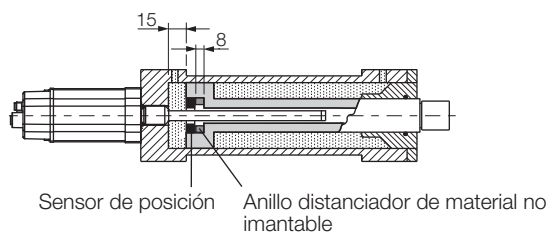


¹) Ø D2 mín. = diámetro mínimo del orificio (véase Tab. 4-1)

Fig. 4-1: Variante de montaje en material no imantable

Material imantable

Si se utiliza material imantable, se debe proteger el transductor de desplazamiento contra interferencias magnéticas con medidas adecuadas (por ejemplo, anillo distanciador de material no imantable, suficiente distancia a campos magnéticos externos intensos).



¹) Ø D2 mín. = diámetro mínimo del orificio (véase Tab. 4-1)

Fig. 4-2: Variantes de montaje en material imantable

Diámetro de la varilla	Diámetro del orificio D2
10,2 mm	mínimo 13 mm
8 mm	mínimo 11 mm

Tab. 4-1: Diámetro del orificio en caso de montaje en un cilindro hidráulico

4.2 Preparación del montaje

Variante de montaje: para alojar el transductor de desplazamiento y el sensor de posición, recomendamos un material no imantable.

Montaje horizontal: en el montaje horizontal con longitudes nominales > 500 mm, recomendamos atornillar (solo posible con Ø 10,2 mm) o apoyar la varilla en el extremo.

Cilindro hidráulico: en el montaje en un cilindro hidráulico, se debe garantizar el valor mínimo para el diámetro del orificio del pistón de alojamiento (véase Tab. 4-1).

Agujero roscado: el transductor de desplazamiento posee una rosca M18x1.5 (según ISO) o 3/4"-16UNF (según SAE) para su fijación. Según la versión, se debe hacer el agujero roscado antes del montaje.

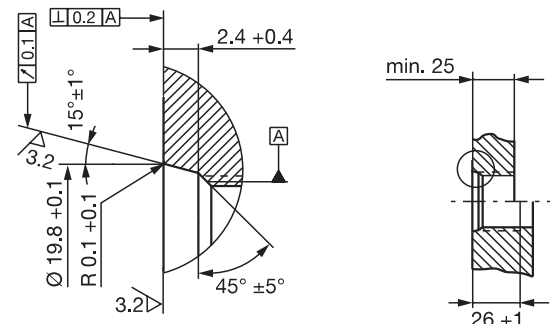


Fig. 4-3: Agujero roscado M18x1.5 según ISO 6149, junta tórica 15.4x2.1

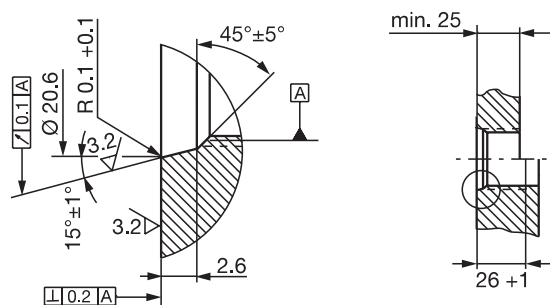


Fig. 4-4: Agujero roscado 3/4"-16UNF según SAE J475, junta tórica 15.3x2.4

Sensor de posición: para el transductor de desplazamiento BTL7 hay diferentes sensores de posición disponibles (véase Accesorios en la página 15).

4

Montaje y conexión (continuación)

4.3 Montaje del transductor de desplazamiento

ATENCIÓN

Merma del funcionamiento

Un montaje indebido puede mermar el funcionamiento del transductor de desplazamiento y causar un mayor desgaste.

- ▶ La superficie de contacto del transductor de desplazamiento debe coincidir completamente con la superficie de alojamiento.
- ▶ El orificio debe estar perfectamente hermetizado (junta tórica/junta plana).

- ▶ Haga el agujero con rosca (dado el caso, avellanado para la junta tórica) según la figura 4-3 o la figura 4-4.
- ▶ Enrosque el transductor de desplazamiento con la rosca de fijación en el agujero roscado (par máx. 100 Nm).
- ▶ Monte el sensor de posición (accesorio).
- ▶ A partir de una longitud nominal de 500 mm: dado el caso, atornille (solo posible con Ø 10,2 mm) o apoye la varilla en el extremo.

i Las tuercas adecuadas para la rosca de fijación están disponibles como accesorio (véase la página 15).

4.3.1 Recomendación de montaje para cilindros hidráulicos

Al hermetizar el orificio con una junta plana, la máxima presión de servicio disminuye según el aumento de la superficie sobre la que se aplica presión. En el montaje horizontal en un cilindro hidráulico (longitudes nominales > 500 mm), recomendamos instalar un elemento de deslizamiento para proteger el extremo de la varilla contra desgaste.

i El dimensionamiento de las soluciones detalladas es responsabilidad del fabricante del cilindro.

El material del elemento de deslizamiento se debe adaptar a la carga correspondiente, el medio empleado y las temperaturas resultantes. Se pueden utilizar, por ejemplo, Torlon, teflón o bronce.

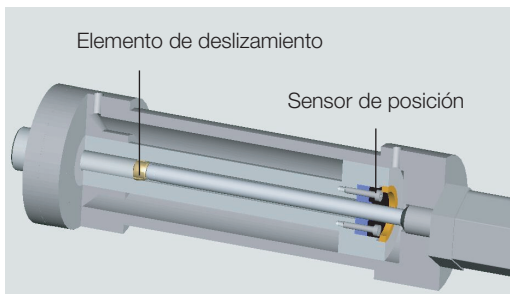


Fig. 4-5: Ejemplo 1, el transductor de desplazamiento se monta con un elemento de deslizamiento

El elemento de deslizamiento se puede atornillar o pegar.

- ▶ Asegure el tornillo para que no se suelte o pierda.
- ▶ Seleccione el adhesivo adecuado.

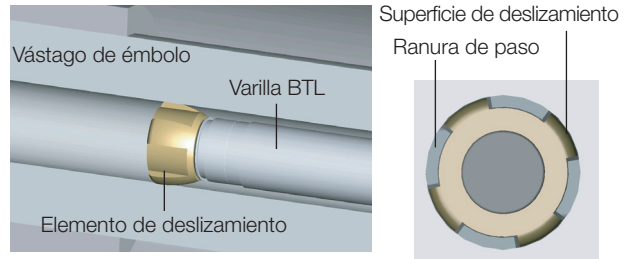


Fig. 4-6: Vista detallada y vista desde arriba del elemento de deslizamiento

Entre el elemento de deslizamiento y el orificio de pistón debe quedar una ranura lo suficientemente grande para el caudal del aceite hidráulico.

Posibilidades de fijación del sensor de posición:

- Tornillos
- Anillo roscado
- Introducción a presión
- Entalladuras (punzonado)

i En el montaje en un cilindro hidráulico, el sensor de posición no debe rozar la varilla.

El agujero en el anillo distanciador se debe adaptar según el elemento de deslizamiento para lograr una conducción óptima de la varilla.

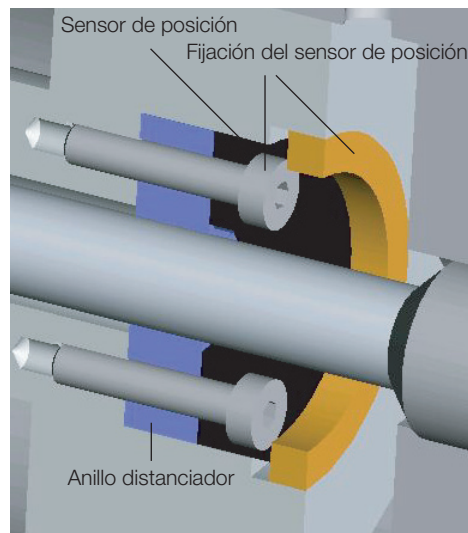
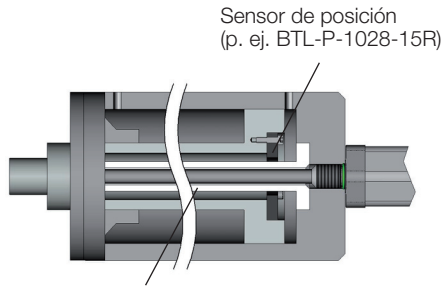


Fig. 4-7: Fijación del sensor de posición

En la figura 4-8 de la página 12 se representa un ejemplo de montaje del transductor de desplazamiento con un tubo de apoyo.

4

Montaje y conexión (continuación)



Tubo de apoyo de material no imantable

Fig. 4-8: Ejemplo 2, el transductor de desplazamiento se monta con un tubo de apoyo

4.4 Conexión eléctrica

El transductor de desplazamiento se conecta mediante una conexión por enchufe. En Tab. 4-2 y Tab. 4-3 encontrará la asignación de pines de la correspondiente versión.

i Tenga en cuenta la información sobre el blindaje y el tendido de cables.

4.4.1 Conector BTL7-...-C003

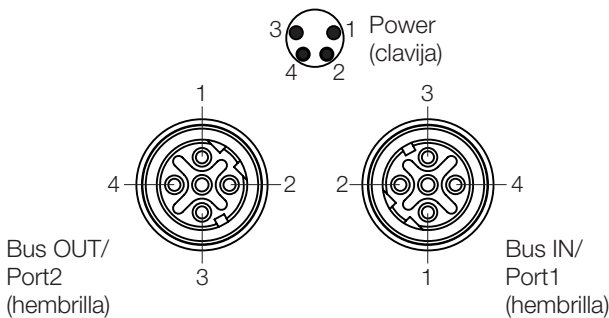


Fig. 4-9: Asignación de pines del conector (vista desde arriba del conector en el transductor de desplazamiento)

Alimentación (Power)		
Pin	Color del cable	Señal
1	BN marrón	10...30 V DC
2	WH blanco	no utilizado ¹⁾
3	BU azul	0 V GND ²⁾
4	BK negro	no utilizado ¹⁾

¹⁾ Los conductores no utilizados se pueden conectar en el lado del control con GND, pero no con el blindaje.

²⁾ Potencial de referencia para la tensión de alimentación y CEM-GND.

Tab. 4-2: Asignación de pines del conector ...-C003, alimentación

BUS IN/OUT (datos)		
Pin	Color del cable	Señal
1	YE amarillo	TX+
2	WH blanco	RX+
3	OG naranja	TX-
4	BU azul	RX-

Tab. 4-3: Asignación de pines del conector ...-C003, BUS IN/OUT

4.5 Blindaje y tendido de cables

i **Puesta a tierra definida**
El transductor de desplazamiento y el armario eléctrico deben estar a idéntico potencial de puesta a tierra.

Blindaje

Para garantizar la compatibilidad electromagnética (CEM), se deben tener en cuenta las siguientes indicaciones:

- Conecte el transductor de desplazamiento y el control con un cable blindado.
Blindaje: malla de hilos individuales de cobre, cobertura mínima del 85 %.
- Conecte superficialmente el blindaje en el conector con la carcasa de enchufe.

Campos magnéticos

El sistema de medición de desplazamiento es un sistema magnetostrictivo. Preste atención a que exista suficiente distancia entre el transductor de desplazamiento y el cilindro de alojamiento y campos magnéticos externos intensos.

Tendido de cables

No tienda los cables entre el transductor de desplazamiento, el control y la alimentación de corriente cerca de líneas de alta tensión (posibilidad de perturbaciones inductivas).
Tienda los cables descargados de tracción.

Longitud de cable

Si se utilizan cables CAT5e, la máxima longitud de cable es de 100 m³⁾.

³⁾ Requisito: no deben intervenir campos parasitarios externos a consecuencia del montaje, blindaje y tendido.

5

Puesta en servicio

5.1 Puesta en servicio del sistema

! PELIGRO**Movimientos incontrolados del sistema**

El sistema puede realizar movimientos incontrolados durante la puesta en servicio y si el dispositivo de medición de desplazamiento forma parte de un sistema de regulación cuyos parámetros todavía no se han configurado. Con ello se puede poner en peligro a las personas y causar daños materiales.

- ▶ Las personas se deben mantener alejadas de las zonas de peligro de la instalación.
- ▶ Puesta en servicio solo por personal técnico cualificado.
- ▶ Tenga en cuenta las indicaciones de seguridad del fabricante de la instalación o sistema.

1. Compruebe que las conexiones estén asentadas firmemente y tengan la polaridad correcta. Sustituya las conexiones dañadas.
2. Conecte el sistema.
3. Compruebe los valores de medición y los parámetros ajustables y, en caso necesario, reajuste el transductor de desplazamiento.



Sobre todo después de la sustitución del transductor de desplazamiento o de su reparación por parte del fabricante, compruebe los valores correctos en el punto cero y en el punto final.

5.2 Indicaciones sobre el servicio

- Compruebe periódicamente el funcionamiento del sistema de medición de desplazamiento y todos los componentes relacionados.
- Si se producen fallos de funcionamiento, ponga fuera de servicio el sistema de medición de desplazamiento.
- Asegure la instalación contra cualquier uso no autorizado.



Datos técnicos

6.1 Precisión

Las indicaciones son valores típicos para BTL7-V50E... con 24 V DC, temperatura ambiente y una longitud nominal de 500 mm en combinación con el sensor de posición BTL-P-1013-4R, BTL-P-1013-4S, BTL-P-1012-4R o BTL-P-1014-2R. El BTL está inmediatamente listo para el servicio; la precisión plena se alcanza después de la fase de calentamiento.



En caso de versiones especiales pueden ser aplicables otros datos. Las ejecuciones especiales se identifican mediante -SA en la placa de características.

Resolución posición	1 µm
Desviación de linealidad si la distancia del sensor de posición al perfil es constante:	
Longitud nominal ≤ 5500 mm	±30 µm
Longitud nominal > 5500 mm	±0,02 % FS
Histéresis	≤ ±10 µm
Repetibilidad	≤ ±5 µm (típ. ±2,5 µm)
Coefficiente de temperatura ¹⁾	≤ 18 ppm/K
Resolución velocidad	0,1 mm/s
Velocidad mín. detectable	1 mm/s
Velocidad máx. detectable	10 m/s

6.2 Condiciones ambientales²⁾

Temperatura de servicio	De -40 °C a +85 °C
Temperatura de almacenamiento	De -40 °C a +100 °C
Humedad del aire	< 90 %, no condensada

Resistencia a la presión tubo de protección (si se monta en un cilindro hidráulico)	
Con Ø 8 mm	≤ 250 bar
Con Ø 10,2 mm	≤ 600 bar

Carga de choque según EN 60068-2-27 ³⁾	150 g/6 ms
Choque continuo según EN 60068-2-29 ³⁾	150 g/2 ms

Vibración según EN 60068-2-6 ³⁾	20 g, de 10 a 2000 Hz
--	-----------------------

Grado de protección según IEC 60529	
Conector C003 (atornillado)	IP 67

6.3 Alimentación de tensión (externa)

Tensión, estabilizada ⁴⁾	10...30 V DC
Ondulación residual	≤ 0,5 V _{SS}
Consumo de corriente (con 24 V DC)	≤ 120 mA hasta 1524 mm ≤ 160 mA a partir de 1525 mm
Corriente de pico	≤ 500 mA/10 ms
Protección contra polaridad inversa	Hasta 36 V
Protección contra sobretensiones	Hasta 36 V
Resistencia a tensiones (GND contra la carcasa)	500 V AC

6.4 Salida

Resistencia a cortocircuitos	Cable de señal contra GND
------------------------------	---------------------------


6.5 Medidas, pesos

Diámetro de la varilla	8 mm o 10,2 mm
Longitud nominal	
Con Ø 8 mm	25...1016 mm
Con Ø 10,2 mm	25...7620 mm
Peso (en función de la longitud)	Aprox. 2 kg/m
Material de carcasa	Aluminio, anodizado
Material de la varilla	Acero inoxidable 1.4571
Grosor de pared de la varilla	
Con Ø 8 mm	0,9 mm
Con Ø 10,2 mm	2 mm
Módulo de elasticidad	Aprox. 200 kN/mm ²
Fijación de la carcasa mediante rosca	M18x1,5 ó 3/4"-16UNF
Par de apriete	Máx. 100 Nm


6.6 Frecuencia de exploración máxima f_{máx}

con longitud nominal	
0050...0250 mm	780 Hz
0251...0600 mm	710 Hz
0601...1300 mm	600 Hz
1301...2700 mm	460 Hz
2701...5500 mm	245 Hz
5501...7600 mm	180 Hz
> 7601 mm	170 Hz

¹⁾ Longitud nominal = 500 mm, sensor de posición en el centro de la zona medible

²⁾ Para : uso en espacios cerrados y hasta una altura de 2000 m sobre el nivel del mar.

³⁾ Disposición individual según la norma de fábrica de Balluff

⁴⁾ Para : el transductor de desplazamiento se debe conectar externamente mediante un circuito eléctrico con limitación de energía de conformidad con UL 61010-1, una fuente de corriente de potencia limitada de conformidad con UL 60950-1 o bien una fuente de alimentación de la clase de protección 2 de conformidad con UL 1310 o UL 1585.

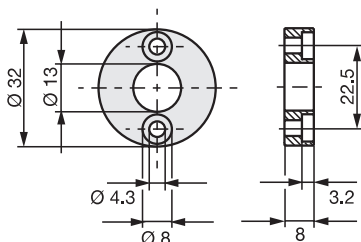
7

Accesorios

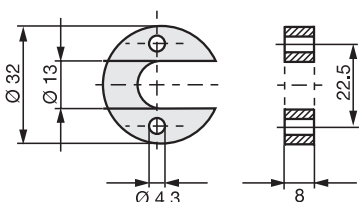
Los accesorios no se incluyen en el suministro y, por tanto, se deben solicitar por separado.

7.1 Sensor de posición

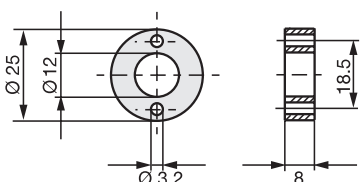
BTL-P-1013-4R



BTL-P-1013-4S



BTL-P-1012-4R



BTL-P-1014-2R

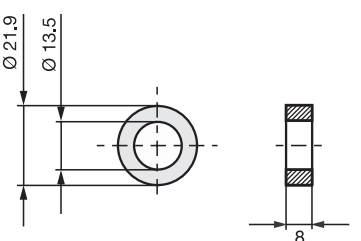


Fig. 7-1: Medidas de montaje de los sensores de posición

BTL-P-1013-4R, BTL-P-1013-4S, BTL-P-1012-4R, BTL-P-1014-2R:

Peso: Aprox. 10 g
Carcasa: Aluminio, anodizado

El volumen de suministro de los sensores de posición BTL-P-1013-4R, BTL-P-1013-4S, BTL-P-1012-4R incluye:

Elemento: 8 mm, material polioximetileno
distanciador: (POM)

Sensor de posición BTL5-P-4500-1 (electroimán):

Peso: Aprox. 90 g
Carcasa: Material sintético
Temperatura de servicio: De -40 °C a +60 °C

BTL-P-1028-15R (accesorio especial para aplicaciones que empleen tubo de apoyo):

Peso: Aprox. 68 g
Carcasa: Aluminio, anodizado

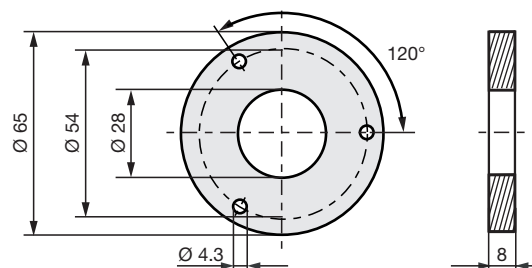


Fig. 7-2: Accesorios especiales BTL-P-1028-15R

7.2 Tuerca de fijación

- Tuerca de fijación M18x1.5: BTL-A-FK01-E-M18x1.5
- Tuerca de fijación 3/4"-16UNF: BTL-A-FK01-E-3/4"-16UNF

7

Accesorios (continuación)

7.3 Conectores

7.3.1 Cable de alimentación, confeccionado con conector M8 recto

- Conector recto o acodado, recubierto, confeccionado
- Conector hembra M8, 4 polos

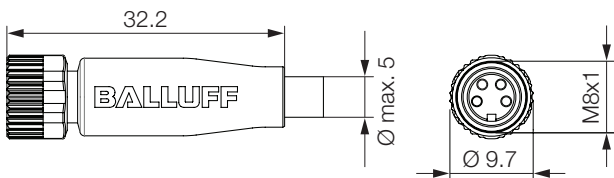


Fig. 7-3: Conector con hembra recto

Modelo

Código de pedido

BCC M314-0000-10-014-PS0434-020	BCC02N5
BCC M314-0000-10-014-PS0434-050	BCC02N6
BCC M314-0000-10-014-PS0434-100	BCC02N7

Ejemplos:

BCC M314-0000-10-014-PS0434-**020** = longitud de cable 2 m
 BCC M314-0000-10-014-PS0434-**050** = longitud de cable 5 m

7.3.2 Cable de alimentación, confeccionado con conector M8 acodado

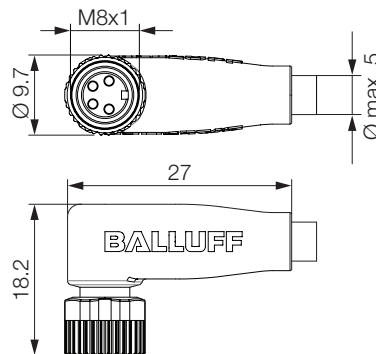


Fig. 7-4: Conector con hembra acodado

Modelo

Código de pedido

BCC M324-0000-10-014-PS0434-020	BCC02NH
BCC M324-0000-10-014-PS0434-050	BCC02NJ
BCC M324-0000-10-014-PS0434-100	BCC02NK

Ejemplos:

BCC M324-0000-10-014-PS0434-**020** = longitud de cable 2 m
 BCC M324-0000-10-014-PS0434-**050** = longitud de cable 5 m

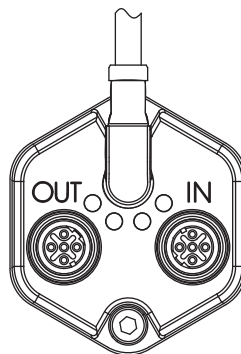


Fig. 7-5: Cable de alimentación BCC M324-...



Asignación de pines, véase la tabla 4-2.

7

Accesorios (continuación)

7.3.3 Cable de datos, confeccionado con conector M12

- Conector recto, recubierto, confeccionado
- Conector macho M12 (I), conector macho M12 (II), 4 polos

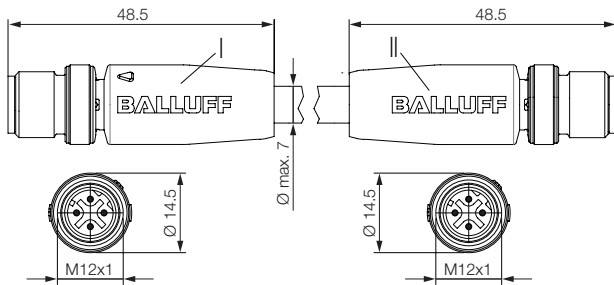


Fig. 7-6: Conector recto-recto

Modelo

- BCC M414-M414-6D-331-PS54T2-020
- BCC M414-M414-6D-331-PS54T2-050
- BCC M414-M414-6D-331-PS54T2-100
- BCC M414-M414-6D-331-PS54T2-200

Código de pedido

- BCC04K1
- BCC04K2
- BCC04K3
- BCC04K4

Ejemplos:

- BCC M414-M414-6D-331-PS54T2-020 = longitud de cable 2 m
- BCC M414-M414-6D-331-PS54T2-050 = longitud de cable 5 m

7.3.4 Cable de datos, confeccionado con conector RJ45

- Conector recto, recubierto, confeccionado
- Conector macho M12 (I), conector macho RJ45 (II), 4 polos

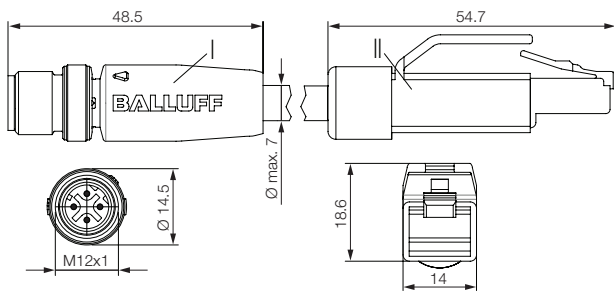


Fig. 7-7: Conector recto-recto

Modelo

- BCC M414-E834-8G-668-PS54T2-020
- BCC M414-E834-8G-668-PS54T2-050
- BCC M414-E834-8G-668-PS54T2-100
- BCC M414-E834-8G-668-PS54T2-150
- BCC M414-E834-8G-668-PS54T2-200

Código de pedido

- BCC04K7
- BCC04K8
- BCC04K9
- BCC04ZJ
- BCC04KA

Ejemplos:

- BCC M414-E834-8G-668-PS54T2-020 = longitud de cable 2 m
- BCC M414-E834-8G-668-PS54T2-050 = longitud de cable 5 m

7.3.5 Conector de datos recto, libremente confeccionable

- Conector recto o acodado, libremente confeccionable
- Conector macho M12, 4 polos

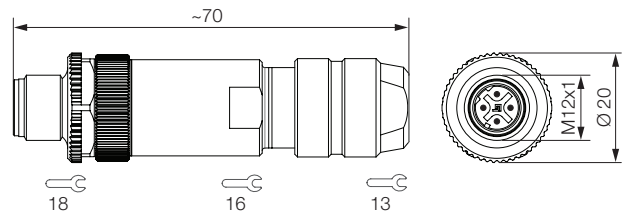


Fig. 7-8: Conector con macho recto

Modelo

BCC M474-0000-2D-000-51X475-000

Código de pedido

BCC03WZ

7.3.6 Conector de datos acodado, libremente confeccionable

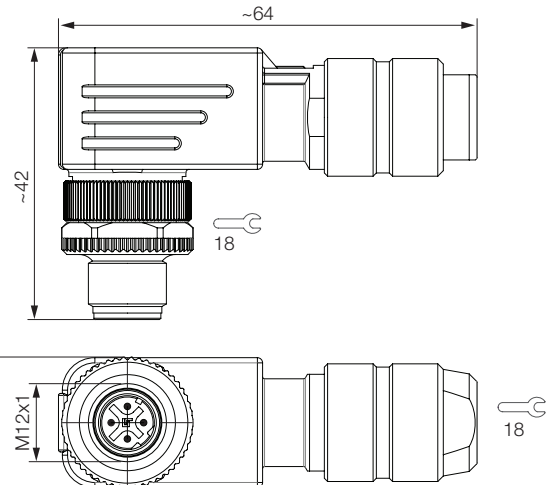


Fig. 7-9: Conector con macho acodado

Modelo

BCC M484-0000-2D-000-51X475-000

Código de pedido

BCC03Y0

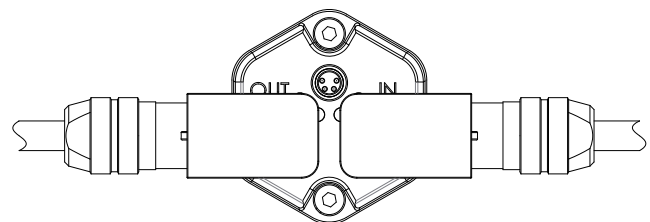


Fig. 7-10: Cable de datos con conector BCC M484-...

BTL7-V50T-M____-A/B/Y/Z(8)-C003

Transductor de desplazamiento Micropulse - forma constructiva de varilla

8

Código de modelo

BTL7 - V 5 0 T - M0500 - B - C003

Transductor de desplazamiento Micropulse

Interface Ethernet

Alimentación de tensión:

5 = 10...30 V DC

Características de la curva:

0 = Configurable

Tipo de interfaz Ethernet:

T = PROFINET

Longitud nominal (4 cifras):

M0500 = indicación métrica en mm, longitud nominal 500 mm

(M0025...M1016: A8, B8, Y8, Z8)

(M0025...M7620: A, B, Y, Z)

Versión de varilla, fijación:

A = rosca de fijación métrica M18x1.5, junta tórica, diámetro de varilla 10,2 mm

B = rosca de fijación métrica M18x1.5, junta tórica, diámetro de varilla 10,2 mm

Y = rosca inglesa 3/4"-16UNF, junta tórica, diámetro de varilla 10,2 mm

Z = rosca inglesa 3/4"-16UNF, junta tórica, diámetro de varilla 10,2 mm

A8 = rosca de fijación métrica M18x1.5, junta tórica, diámetro de varilla 8 mm

B8 = rosca de fijación métrica M18x1.5, junta tórica, diámetro de varilla 8 mm

Y8 = rosca inglesa 3/4"-16UNF, junta tórica, diámetro de varilla 8 mm

Z8 = rosca inglesa 3/4"-16UNF, junta tórica, diámetro de varilla 8 mm

Conexión eléctrica:

C003 = 4 polos, 1 conector M8 + 2 conectores M12, codificado D

9

Anexo

9.1 Conversión de unidades de longitud

1 mm = 0,0393700787 pulgadas

mm	pulgadas
1	0,03937008
2	0,07874016
3	0,11811024
4	0,15748031
5	0,19685039
6	0,23622047
7	0,27559055
8	0,31496063
9	0,35433071
10	0,393700787

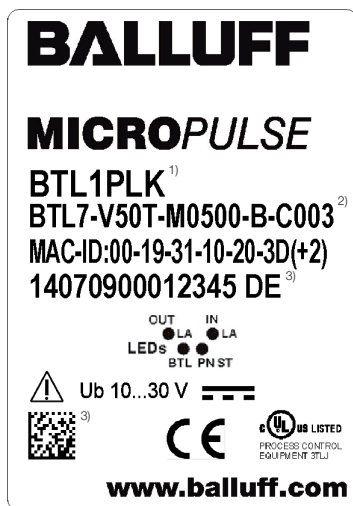
Tab. 9-1: Tabla de conversión mm-pulgadas

1 pulgada = 25,4 mm

pulgadas	mm
1	25,4
2	50,8
3	76,2
4	101,6
5	127
6	152,4
7	177,8
8	203,2
9	228,6
10	254

Tab. 9-2: Tabla de conversión pulgadas-mm

9.2 Placa de características



¹⁾ Código de pedido

²⁾ Tipo

³⁾ Número de serie

Fig. 9-1: Placa de características del BTL7

**www.balluff.com**

Headquarters

Germany

Balluff GmbH
Schurwaldstrasse 9
73765 Neuhausen a.d.F.
Phone + 49 7158 173-0
Fax +49 7158 5010
balluff@balluff.de

Global Service Center

Germany

Balluff GmbH
Schurwaldstrasse 9
73765 Neuhausen a.d.F.
Phone +49 7158 173-370
Fax +49 7158 173-691
service@balluff.de

US Service Center

USA

Balluff Inc.
8125 Holton Drive
Florence, KY 41042
Phone (859) 727-2200
Toll-free 1-800-543-8390
Fax (859) 727-4823
technicalsupport@balluff.com

CN Service Center

China

Balluff (Shanghai) trading Co., Ltd.
Room 1006, Pujian Rd. 145.
Shanghai, 200127, P.R. China
Phone +86 (21) 5089 9970
Fax +86 (21) 5089 9975
service@balluff.com.cn

BALLUFF

sensors worldwide

BTL7-V50T-M_____ -A/B/Y/Z(8)-C003

Notice d'utilisation



PROFI[®]
NET

français

www.balluff.com

1	Guide d'utilisation	5
1.1	Validité	5
1.2	Symboles et conventions utilisés	5
1.3	Conditionnement	5
1.4	Homologations et certifications	5
2	Sécurité	6
2.1	Utilisation conforme aux prescriptions	6
2.2	Généralités sur la sécurité du système de mesure de déplacement	6
2.3	Signification des avertissements	6
2.4	Elimination	6
3	Structure et fonction	7
3.1	Structure	7
3.2	Mode de fonctionnement	8
3.3	Affichage à LED	9
3.3.1	LED 1 : statut BTL	9
3.3.2	LED 2 : statut PROFINET (Dual LED)	9
3.3.3	LED 3 / LED 4 : link / activity	9
4	Montage et raccordement	10
4.1	Variantes de montage	10
4.2	Préparation du montage	10
4.3	Montage du capteur de déplacement	11
4.3.1	Recommandation de montage pour vérin hydraulique	11
4.4	Raccordement électrique	12
4.4.1	Connecteur BTL7-...-C003	12
4.5	Blindage et pose des câbles	12
5	Mise en service	13
5.1	Mise en service du système	13
5.2	Conseils d'utilisation	13
6	Caractéristiques techniques	14
6.1	Précision	14
6.2	Conditions ambiantes	14
6.3	Alimentation électrique (externe)	14
6.4	Sortie	14
6.5	Dimensions, poids	14
6.6	Fréquence d'échantillonnage maximale f_{max}	14
7	Accessoires	15
7.1	Capteurs de position	15
7.2	Ecrous de fixation	15
7.3	Connecteurs	16
7.3.1	Câble d'alimentation, confectionné avec connecteur M8 droit	16
7.3.2	Câble d'alimentation, confectionné avec connecteur M8 coudé	16
7.3.3	Câble de données, confectionné avec connecteur M12	17
7.3.4	Câble de données, confectionné avec connecteur RJ45	17
7.3.5	Connecteur de données droit, à assembler	17
7.3.6	Connecteur de données coudé, à assembler	17



8	Code de type	18
9	Annexe	19
9.1	Conversion unités de longueur	19
9.2	Plaque signalétique	19

BTL7-V50T-M____-A/B/Y/Z(8)-C003

Capteur de déplacement Micropulse - Forme à tige

1 Guide d'utilisation

1.1 Validité

Le présent manuel décrit la structure, le fonctionnement et les possibilités de réglage du capteur de déplacement Micropulse BTL7 avec interface PROFINET. Il est valable pour les types **BTL7-V50T-M____-A/B/Y/Z(8)-C003** (voir Code de type, page 18).

Le présent manuel s'adresse à un personnel qualifié. Le lire attentivement avant l'installation et la mise en service du capteur de déplacement.

1.2 Symboles et conventions utilisés

Les **instructions spécifiques** sont précédées d'un triangle.

► Instruction 1

Les **instructions** sont numérotées et décrites **selon leur ordre** :

1. Instruction 1
2. Instruction 2



Conseils d'utilisation

Ce symbole caractérise des conseils généraux.

1.3 Conditionnement

- Capteur de déplacement BTL7
- Notice résumée



Les capteurs de position peuvent être fournis sous différentes formes et doivent par conséquent être commandés séparément.

1.4 Homologations et certifications



Homologation UL
Dossier N°
E227256



Certification selon la classe de conformité A, B et C.



Avec le symbole CE, nous certifions que nos produits répondent aux exigences de la directive européenne 2004/108/UE (directive CEM).

Le capteur de déplacement satisfait aux exigences des normes spécialisées suivantes :

- EN 61000-6-1 (résistance au brouillage)
- EN 61000-6-2 (résistance au brouillage)
- EN 61000-6-3 (émission)
- EN 61000-6-4 (émission)

Et à la norme de produits suivante :

- EN 61326-2-3

Contrôles de l'émission :

- Rayonnement parasite
EN 55016-2-3 (industrie et habitat)

Contrôles de la résistance au brouillage :

- Electricité statique (ESD)
EN 61000-4-2 Degré de sévérité 3
- Champs électromagnétiques (RFI)
EN 61000-4-3 Degré de sévérité 3
- Impulsions parasites rapides et transitoires (Burst)
EN 61000-4-4 Degré de sévérité 3
- Surtensions transitoires (Surge)
EN 61000-4-5 Degré de sévérité 2
- Grandeurs perturbatrices véhiculées par câble, induites par des champs de haute fréquence
EN 61000-4-6 Degré de sévérité 3
- Champs magnétiques
EN 61000-4-8 Degré de sévérité 4



Pour plus d'informations sur les directives, homologations et certifications, se reporter à la déclaration de conformité.

2

Sécurité

2.1 Utilisation conforme aux prescriptions

Couplé à une commande de machine (p. ex. API), le capteur de déplacement Micropulse BTL7 constitue un système de mesure de déplacement. Il est monté dans une machine ou une installation. Son bon fonctionnement, conformément aux indications figurant dans les caractéristiques techniques, n'est garanti qu'avec les accessoires d'origine de BALLUFF, l'utilisation d'autres composants entraîne la nullité de la garantie.

Tout démontage du capteur de déplacement ou toute utilisation inappropriée est interdit et entraîne l'annulation de la garantie et de la responsabilité du fabricant.

2.2 Généralités sur la sécurité du système de mesure de déplacement

L'installation et la mise en service ne doivent être effectuées que par un personnel qualifié et ayant des connaissances de base en électricité.

Est considéré comme **qualifié le personnel** qui, par sa formation technique, ses connaissances et son expérience, ainsi que par ses connaissances des dispositions spécifiques régissant son travail, peut reconnaître les dangers potentiels et prendre les mesures de sécurité adéquates.

Il est de la responsabilité de l'exploitant de veiller à ce que les dispositions locales concernant la sécurité soient respectées.

L'exploitant doit en particulier prendre les mesures nécessaires pour éviter tout danger pour les personnes et le matériel en cas de dysfonctionnement du système de mesure de déplacement.

En cas de dysfonctionnement et de pannes du capteur de déplacement, celui-ci doit être mis hors service et protégé contre toute utilisation non autorisée.


2.3 Signification des avertissements

Respecter impérativement les avertissements de cette notice et les mesures décrites pour éviter tout danger.

Les avertissements utilisés comportent différents mots-clés et sont organisés de la manière suivante :

MOT-CLE
<p>Type et source de danger Conséquences en cas de non-respect du danger ► Mesures à prendre pour éviter le danger</p>

Signification des mots-clés en détail :

ATTENTION
<p>Décrit un danger susceptible d'endommager ou de détruire le produit.</p>
 DANGER
<p>Le symbole « attention » accompagné du mot DANGER caractérise un danger pouvant entraîner directement la mort ou des blessures graves.</p>

2.4 Elimination

- Pour l'élimination des déchets, se conformer aux dispositions nationales.

BTL7-V50T-M____-A/B/Y/Z(8)-C003

Capteur de déplacement Micropulse - Forme à tige



Structure et fonction

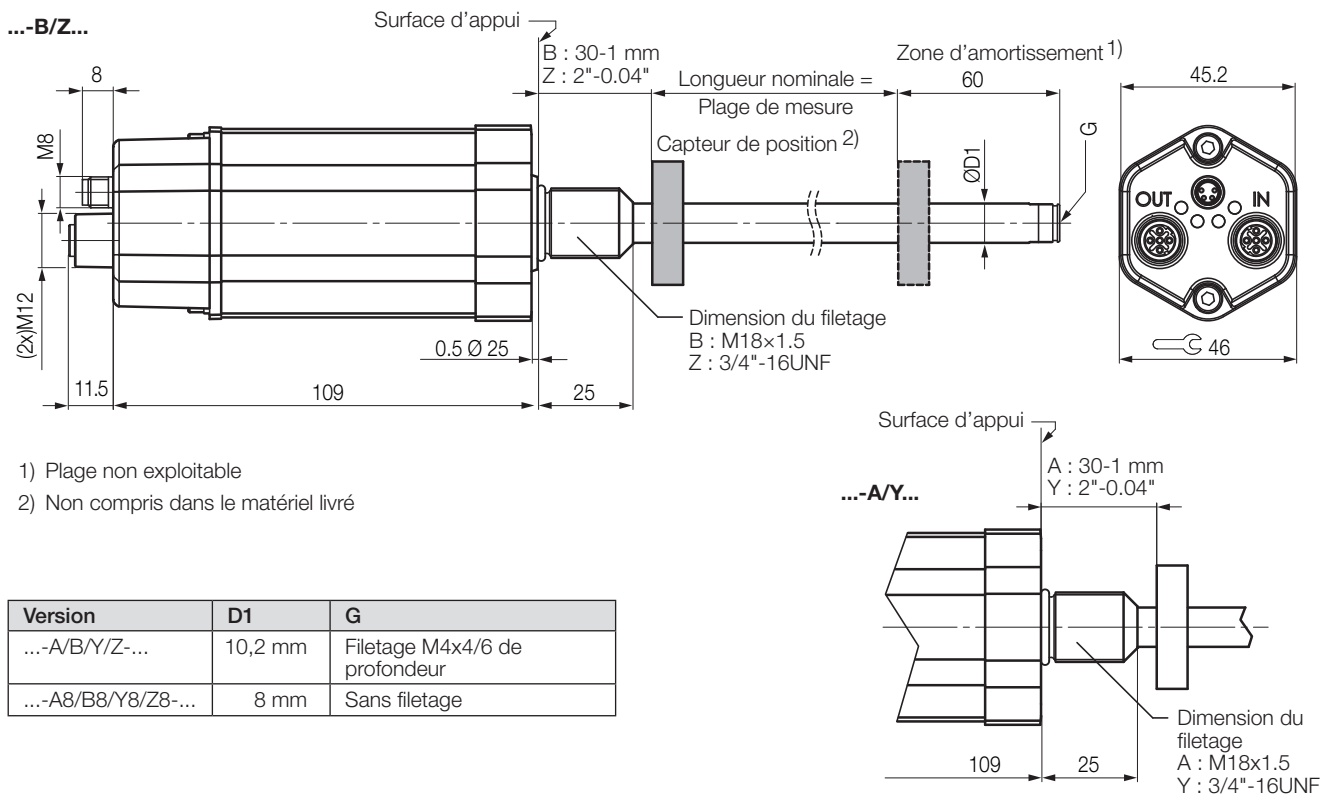


Fig. 3-1 : Capteur de déplacement BTL7..., structure

3.1 Structure

Raccordement électrique : le raccordement électrique se fait par un connecteur (voir Code de type, page 18).

Boîtier BTL : boîtier en aluminium dans lequel se trouve le système de mesure électronique.

Filetage de fixation : il est recommandé de monter le capteur de déplacement sur le filetage de fixation :

- BTL7-...-A/B : M18x1.5
- BTL7-...-Y/Z : 3/4"-16UNF

Le capteur de déplacement de 10,2 mm de Ø est doté d'un filetage supplémentaire au bout de la tige servant de support pour les longueurs nominales importantes.

Capteur de position : définit la position à mesurer sur le guide d'ondes. Les capteurs de position peuvent être fournis sous différentes formes et doivent par conséquent être commandés séparément (voir Accessoires, page 15).

La distance minimale (L) entre les capteurs de position doit être de 65 mm.

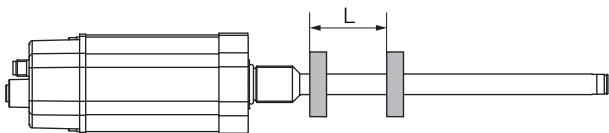


Fig. 3-2 : Distance entre les capteurs de position

Longueur nominale : définit la course / plage de mesure disponible. Selon la version, le capteur de déplacement est disponible avec des tiges d'une longueur nominale de 25 mm à 7620 mm :

- Ø 10,2 mm : longueur nominale 25 mm à 7620 mm
- Ø 8 mm : longueur nominale 25 mm à 1016 mm

Zone d'amortissement : plage non utilisable à des fins de mesure, située à l'extrémité de la tige, où le capteur peut toutefois pénétrer.



3.2 Fonctions

Le capteur de déplacement BTL7 abrite le guide d'ondes, qui est protégé par un tube en acier inoxydable. Un capteur de position se déplace le long du guide d'ondes. Le capteur de position est relié à l'élément de l'installation dont la position doit être déterminée.

Le capteur de position définit la position à mesurer sur le guide d'ondes.

Une impulsion initiale générée en interne déclenche, en combinaison avec le champ magnétique du capteur de position, une onde de torsion dans le guide d'ondes, qui se forme par magnétostriction et se propage à vitesse ultrasonique.

L'onde de torsion se propageant jusqu'à l'extrémité du guide d'ondes est absorbée dans la zone d'amortissement. L'onde de torsion au début du guide d'ondes génère un signal électrique dans une bobine réceptrice. La position est déterminée d'après la durée de propagation de l'onde.

Cette information est transmise par l'interface PROFINET. PROFINET est un système bus industriel basé sur la couche physique de l'Ethernet (voir www.profibus.com).

Le capteur de déplacement est capable de détecter et gérer jusqu'à 16 capteurs de position. Le nombre maximal de capteurs de position dépend de la longueur nominale. Il est possible de déterminer la position et la vitesse de chaque capteur de position.

L'implémentation s'appuie sur le profil du codeur PNO V4.1.

Les fonctions suivantes sont notamment disponibles :

- Possibilité de paramétrer le nombre maximal de capteurs de position par sélection du télégramme. Nombre fixe de 1 à 16 ou flexible (FMM). Pour FMM, le nombre d'aimants correspond au nombre d'aimants détectés (maximum 16)
- Réglage de la résolution pour l'émission de vitesse et de position
- Inversion du sens de mesure
- Réglage du preset / de l'offset
- Capteur de température indiquant la température ambiante ainsi que les températures maximales et minimales

Le fonctionnement synchrone avec IRT est possible à partir d'un temps de cycle de 2 ms. Le temps de cycle minimal dépend de la longueur et de la configuration souhaitées.

Fonctions PROFINET reconnues :

- RTC (Real Time Cyclic Protocol), classes 1 et 3
- RTA (Real Time Acyclic Protocol)
- DCP (Discover and Configuration Protocol)
- CL-RPC (Connectionless Remote Procedure Call)
- LLDP (Link Layer Discovery Protocol)
- SNMP (Simple Network Management Protocol)
- MRP (Media Redundancy Protocol) Client

BTL7-V50T-M____-A/B/Y/Z(8)-C003

Capteur de déplacement Micropulse - Forme à tige



Structure et fonction (suite)

3.3 Affichage à LED

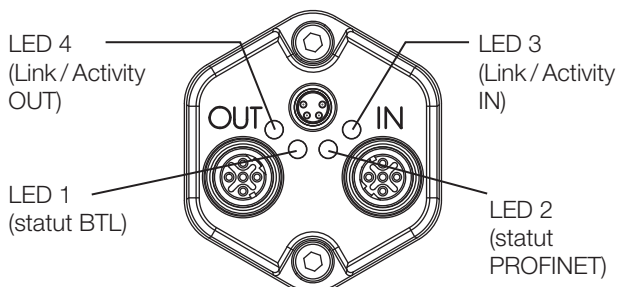


Fig. 3-3 : Affichages à LED du BTL7

3.3.1 LED 1 : statut BTL

LED 1	Etat de Fonctionnement
Verte	Fonctionnement normal Le capteur de position est dans les limites.
Rouge	Erreur Pas de capteur de position ou capteur de position hors limites.

Tab. 3-1 : LED 1

3.3.2 LED 2 : statut PROFINET (Dual LED)

LED 2			
Rouge (Bus Failure)	Verte	Signification	Cause
Eteinte	Eteinte	Aucune alimentation électrique	
Allumée	Allumée	Aucune connexion bus aux autres usagers (aucun link)	Bus non connecté Maître inaccessible ou désactivé
Clignotante ¹⁾	Allumée	Connexion bus (link) disponible, mais le capteur ne trouve pas en échange cyclique de données.	Démarrage du capteur en cours, mais le paramétrage n'est pas encore terminé. Configuration du capteur erronée. Attribution d'une adresse de station erronée, capteur inaccessible La configuration appliquée est différente de celle du capteur.
Eteinte	Allumée	Le capteur se trouve en échange cyclique de données.	

Tab. 3-2 : LED 2

3.3.3 LED 3 / LED 4 : link / activity

LED 3 / LED 4	Etat	Connexion
Verte		
Allumée	Port ouvert	Oui
Clignotante	Permet au maître d'identifier l'appareil	Oui
Eteinte	Port fermé	Non

Tab. 3-3 : LED 3 et LED 4

BTL7-V50T-M____-A/B/Y/Z(8)-C003

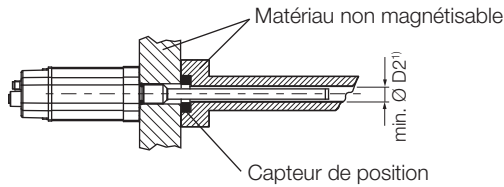
Capteur de déplacement Micropulse - Forme à tige

4

Montage et raccordement

4.1 Variantes de montage

Matériau non magnétisable

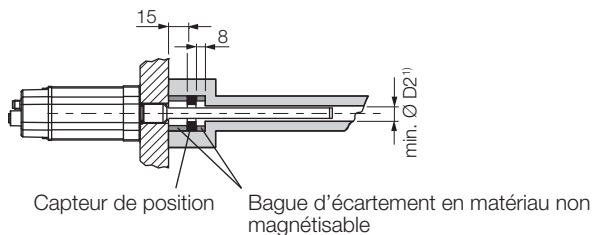
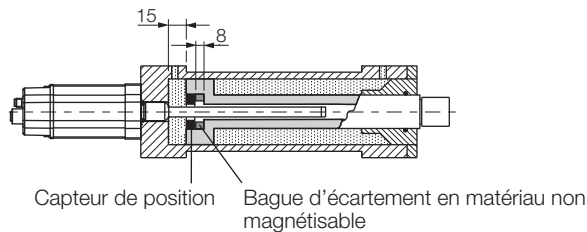


¹) Min. Ø D2 = diamètre minimal du perçage (voir Tab. 4-1)

Fig. 4-1 : Variante de montage pour matériau non magnétisable

Matériau magnétisable

Lors de l'utilisation d'un matériau magnétisable, le capteur de déplacement doit être protégé contre les perturbations magnétiques au moyen de mesures appropriées (p. ex. : bague d'écartement en matériau non magnétisable, éloignement suffisant de champs magnétiques externes de forte intensité).



¹) Min. Ø D2 = diamètre minimal du perçage (voir Tab. 4-1)

Fig. 4-2 : Variante de montage pour matériau magnétisable

Diamètre de tige	Diamètre de perçage D2
10,2 mm	Minimum 13 mm
8 mm	Minimum 11 mm

Tab. 4-1 : Diamètre de perçage en cas de montage dans un vérin hydraulique

4.2 Préparation du montage

Variante de montage : pour la fixation des capteurs de déplacement et de position, nous recommandons l'utilisation de matériaux non magnétisables.

Montage horizontal : en cas de montage horizontal avec des longueurs nominales > 500 mm, nous recommandons de visser (uniquement possible pour Ø 10,2 mm) ou de supporter l'extrémité de la tige.

Vérin hydraulique : en cas de montage dans un vérin hydraulique, s'assurer du diamètre de perçage minimum du piston récepteur (voir Tab. 4-1).

Trou de vissage : pour sa fixation, le capteur de déplacement est pourvu d'un filetage M18x1.5 (selon ISO) ou 3/4"-16UNF (selon SAE). Selon la version, le trou de vissage doit être réalisé avant le montage.

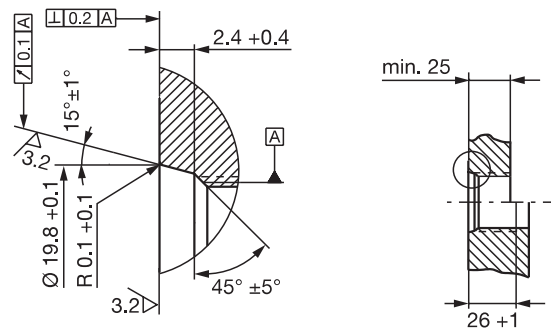


Fig. 4-3 : Trou de vissage M18x1.5 selon ISO 6149, joint torique 15.4x2.1

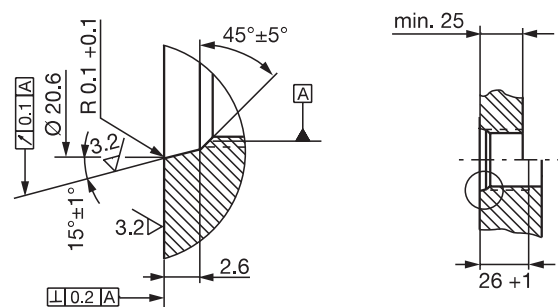


Fig. 4-4 : Trou de vissage 3/4"-16UNF selon SAE J475, joint torique 15.3x2.4

Capteur de position : différents modèles de capteurs de position sont disponibles pour le capteur de déplacement BTL7 (voir Accessoires, page 15).

4

Montage et raccordement (suite)

4.3 Montage du capteur de déplacement

ATTENTION

Limitations de fonctionnement

Un montage incorrect peut limiter le bon fonctionnement du capteur de déplacement et entraîner une usure prématurée.

- ▶ La surface d'appui du capteur de déplacement doit parfaitement couvrir la surface de réception.
- ▶ Le perçage doit être parfaitement étanche (joint torique / plat).

- ▶ Préparer le trou de vissage avec filetage (lamage pour joint torique, le cas échéant) selon la figure 4-3 ou 4-4.
- ▶ Visser le capteur de déplacement avec le filetage de fixation dans le trou de vissage (couple de serrage 100 Nm max.).
- ▶ Monter le capteur de position (accessoire).
- ▶ A partir d'une longueur nominale de 500 mm : visser (uniquement possible pour Ø 10,2 mm) ou supporter, le cas échéant, l'extrémité de la tige.

i L'écrou adapté au filetage de fixation est disponible comme accessoire (voir page 15).

4.3.1 Recommandation de montage pour vérin hydraulique

En cas d'utilisation d'un joint plat pour étanchéifier le perçage, la pression de service maximale est réduite proportionnellement à la plus grande surface soumise à pression.

En cas de montage horizontal dans un vérin hydraulique (longueur nominale > 500 mm), nous recommandons d'ajouter un élément coulissant, afin d'éviter toute usure prématurée de l'extrémité de la tige.

i Le dimensionnement des solutions détaillées incombe au fabricant du vérin.

Le matériau de cet élément coulissant doit être adapté aux types de charge, produits et températures utilisés. Sont possibles entre autres : le Torlon, le Téflon ou le bronze.

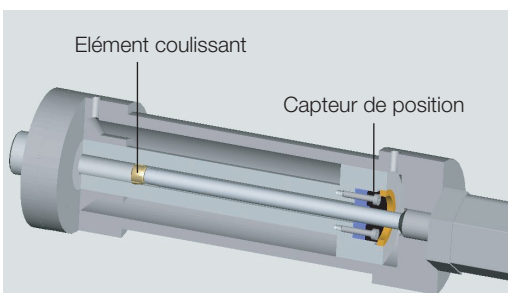


Fig. 4-5 : Exemple 1, capteur de déplacement monté avec élément coulissant

L'élément coulissant peut être vissé ou collé.

- ▶ Sécourir les vis contre le desserrage ou la perte.
- ▶ Utiliser une colle adéquate.

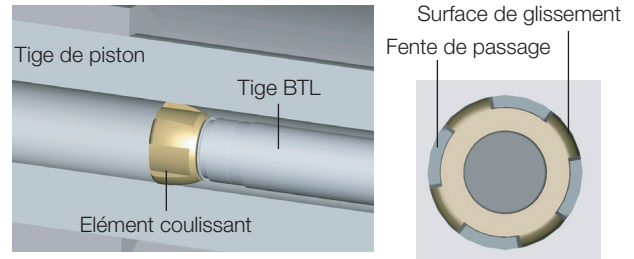


Fig. 4-6 : Vue détaillée et vue de dessus de l'élément coulissant

L'espace entre l'élément coulissant et l'alésage du piston doit être suffisant pour permettre la circulation de l'huile hydraulique.

Possibilités de fixation du capteur de position :

- Vis
- Bague fileté
- Emmanchement
- Entailles (pointage)

i En cas de montage dans un vérin hydraulique, le capteur de position ne doit pas frotter contre la tige.

Pour un guidage optimal de la tige, l'alésage de la bague d'écartement doit être parfaitement ajusté à l'élément coulissant.

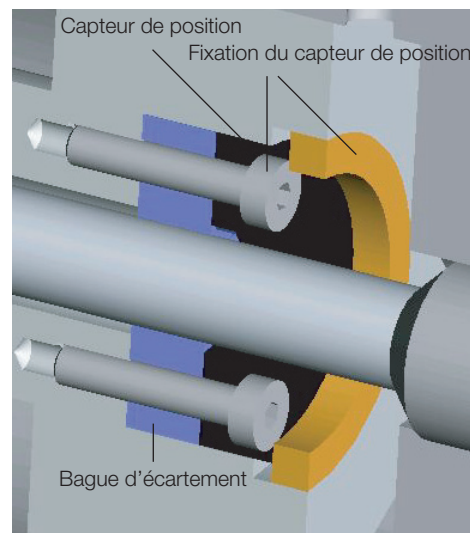


Fig. 4-7 : Fixation du capteur de position

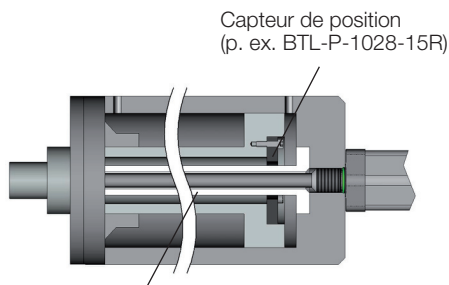
Un exemple de montage du capteur de déplacement avec support est représenté sur la figure 4-8, page 12.

BTL7-V50T-M____-A/B/Y/Z(8)-C003

Capteur de déplacement Micropulse - Forme à tige

4

Montage et raccordement (suite)



Support en matériau non magnétisable

Fig. 4-8 : Exemple 2, capteur de déplacement monté avec support

4.4 Raccordement électrique

Le raccordement du capteur de déplacement se fait par un connecteur.

Pour l'affectation des broches des différentes versions, se reporter au Tab. 4-2 et au Tab. 4-3.

i Observer les informations concernant le blindage et la pose des câbles.

4.4.1 Connecteur BTL7-...-C003

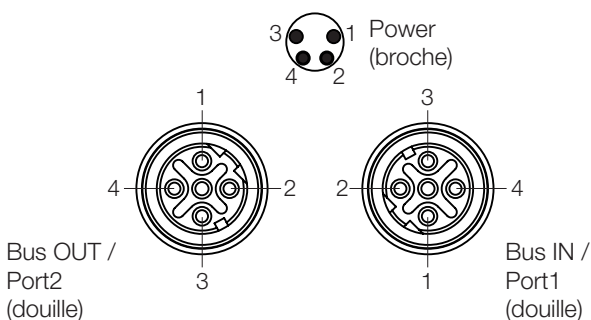


Fig. 4-9 : Affectation des broches du connecteur (vue de dessus sur le connecteur du capteur de déplacement)

Alimentation (Power)		
Broche	Couleur de câble	Signal
1	BN marron	10 ... 30 V CC
2	WH blanc	Non utilisé ¹⁾
3	BU bleu	0 V GND ²⁾
4	BK noir	Non utilisé ¹⁾

¹⁾ Les conducteurs non utilisés peuvent être reliés côté commande à la masse GND, mais pas au blindage.

²⁾ Potentiel de référence pour tension d'alimentation et GND CEM.

Tab. 4-2 : Affectation des broches du connecteur ...-C003, alimentation

BUS IN / OUT (données)		
Broche	Couleur de câble	Signal
1	YE jaune	TX+
2	WH blanc	RX+
3	OG orange	TX-
4	BU bleu	RX-

Tab. 4-3 : Affectation des broches du connecteur ...-C003, BUS IN / OUT

4.5 Blindage et pose des câbles



Mise à la terre définie !

Le capteur de déplacement et l'armoire électrique doivent être reliés au même potentiel de mise à la terre.

Blindage

Pour garantir la compatibilité électromagnétique (CEM), les consignes suivantes doivent être respectées :

- Relier le capteur de déplacement et la commande avec un câble blindé.
Blindage : tresse de fils de cuivre, couverture minimum 85 %.
- Relier à plat le blindage du connecteur au boîtier de connecteur.

Champs magnétiques

Le système de mesure de déplacement est un système magnétostrictif.

Veiller à ce que le capteur de déplacement et le vérin de réception se trouvent à une distance suffisante de champs magnétiques externes de forte intensité.

Pose des câbles

Ne pas poser le câble reliant le capteur de déplacement, la commande et l'alimentation à proximité d'un câble haute tension (possibilités de perturbations inductives).
Ne poser le câble que lorsque celui-ci est déchargé de toute tension.

Longueur de câble

La longueur maximale pour un câble CAT5e est de 100 m³⁾.

³⁾ Condition préalable : la structure, le blindage et le câblage excluent toute influence de champs perturbateurs externes.

5

Mise en service

5.1 Mise en service du système

DANGER

Mouvements incontrôlés du système

Lors de la mise en service et lorsque le système de mesure de déplacement fait partie intégrante d'un système de régulation dont les paramètres n'ont pas encore été réglés, des mouvements incontrôlés peuvent survenir. De tels mouvements sont susceptibles de causer des dommages corporels et matériels.

- ▶ Les personnes doivent se tenir à l'écart de la zone de danger de l'installation.
- ▶ La mise en service ne doit être effectuée que par un personnel qualifié.
- ▶ Les consignes de sécurité de l'installation ou du fabricant doivent être respectées.

1. Vérifier la fixation et la polarité des raccordements. Remplacer les raccordements endommagés.
2. Mettre le système en marche.
3. Vérifier les valeurs mesurées et les paramètres réglables et, le cas échéant, procéder à un nouveau réglage du capteur de déplacement.

i Vérifier l'exactitude des valeurs au point zéro et en fin de plage, en particulier après remplacement du capteur de déplacement ou réparation par le fabricant.

5.2 Conseils d'utilisation

- Contrôler régulièrement les fonctions du système de mesure de déplacement et de tous ses composants.
- En cas de dysfonctionnement, mettre le système hors service.
- Protéger l'installation de toute utilisation non autorisée.

6

Caractéristiques techniques

6.1 Précision

Les données sont des valeurs typiques pour BTL7-V50E... avec alimentation électrique 24 V CC, température ambiante, longueur nominale de 500 mm et utilisation d'un capteur de position BTL-P-1013-4R, BTL-P-1013-4S, BTL-P-1012-4R ou BTL-P-1014-2R. Le BTL est immédiatement opérationnel et une précision maximale est obtenue après la phase d'échauffement.

i Pour les versions spéciales, d'autres caractéristiques techniques peuvent s'appliquer. Les versions spéciales sont identifiées par -SA sur la plaque signalétique.

Résolution de la position	1 µm
Ecart de linéarité en cas de distance constante entre le capteur de position et le profil :	
longueur nominale ≤ 5500 mm	± 30 µm
longueur nominale > 5500 mm	± 0,02 % FS
Hystérésis	≤ ± 10 µm
Répétabilité	≤ ± 5 µm (typ. ± 2,5 µm)
Coefficient de température ¹⁾	≤ 18 ppm/K
Résolution de la vitesse	0,1 mm/s
Vitesse min. enregistrable	1 mm/s
Vitesse max. enregistrable	10 m/s

6.2 Conditions ambiantes²⁾

Température de service	-40 °C à +85 °C
Température de stockage	-40 °C à +100 °C
Humidité de l'air	< 90 %, sans condensation
Résistance de la tige à la pression (en cas de montage dans un vérin hydraulique)	
pour Ø 8 mm	≤ 250 bar
pour Ø 10,2 mm	≤ 600 bar
Résistance aux chocs selon EN 60068-2-27 ³⁾	150 g/6 ms
Chocs permanents selon EN 60068-2-29 ³⁾	150 g/2 ms
Vibration selon EN 60068-2-6 ³⁾	20 g, 10 à 2000 Hz
Protection selon CEI 60529	
Connecteur C003 (à l'état vissé)	IP 67

6.3 Alimentation électrique (externe)

Tension, stabilisée ⁴⁾	10 ... 30 V CC
Ondulation résiduelle	≤ 0,5 V _{SS}
Consommation de courant (à 24 V CC)	≤ 120 mA jusqu'à 1524 mm ≤ 160 mA à partir de 1525 mm
Courant de crête au démarrage	≤ 500 mA/10 ms
Protection contre l'inversion de polarité	Jusqu'à 36 V
Protection contre la surtension	Jusqu'à 36 V
Rigidité diélectrique (GND par rapport au boîtier)	500 V CA

6.4 Sorties

Résistance aux courts-circuits	Câble de signal par rapport à GND
--------------------------------	-----------------------------------

6.5 Dimensions, poids

Diamètre de la tige	8 mm ou 10,2 mm
Longueur nominale pour Ø 8 mm	25...1016 mm
pour Ø 10,2 mm	25...7620 mm
Poids (selon la longueur)	Env. 2 kg/m
Matériau du boîtier	Aluminium anodisé
Matériau de la tige	Acier inoxydable 1.4571
Épaisseur de la paroi de la tige pour Ø 8 mm	0,9 mm
pour Ø 10,2 mm	2 mm
Module E	Env. 200 kN/mm ²
Fixation du boîtier par filetage	M18x1.5 ou 3/4"-16UNF
Couple de serrage	Max. 100 Nm


6.6 Fréquence d'échantillonnage maximale f_{max}

Pour longueurs nominales	
0050...0250 mm	780 Hz
0251...0600 mm	710 Hz
0601...1300 mm	600 Hz
1301...2700 mm	460 Hz
2701...5500 mm	245 Hz
5501...7600 mm	180 Hz
> 7601 mm	170 Hz

¹⁾ Longueur nominale = 500 mm, capteur de position au milieu de la plage de mesure

²⁾ Pour  : utilisation à l'intérieur et jusqu'à une altitude max. de 2000 m au-dessus du niveau de la mer.

³⁾ Détermination individuelle selon la norme d'usine Balluff.

⁴⁾ Pour  : le capteur de déplacement doit être raccordé en externe par un circuit à énergie limitée, ainsi que défini dans la norme UL 61010-1, ou par une source basse tension UL 60950-1 ou encore par une alimentation électrique de classe 2 comme défini dans la norme UL 1310 ou UL 1585.

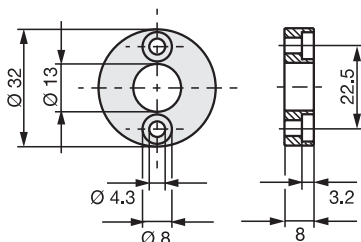
7

Accessoires

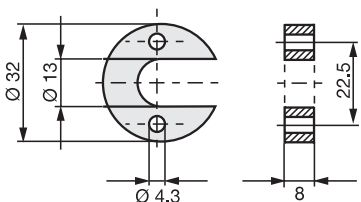
Les accessoires ne sont pas compris dans le matériel livré et doivent être commandés séparément.

7.1 Capteurs de position

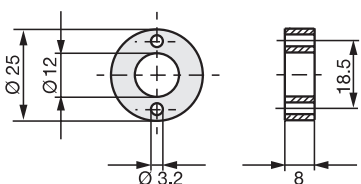
BTL-P-1013-4R



BTL-P-1013-4S



BTL-P-1012-4R



BTL-P-1014-2R

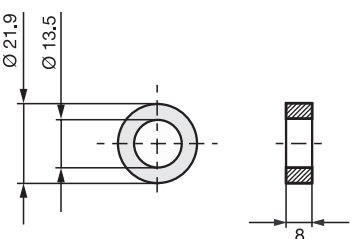


Fig. 7-1 : Cotes de montage des capteurs de position

BTL-P-1013-4R, BTL-P-1013-4S, BTL-P-1012-4R, BTL-P-1014-2R :

Poids : Env. 10 g

Boîtier : Aluminium anodisé

Matériel livré avec les capteurs de position

BTL-P-1013-4R, BTL-P-1013-4S, BTL-P-1012-4R :

Bague d'écartement : 8 mm, polyoxyméthylène (POM)

Capteur de position BTL5-P-4500-1 (électro-aimant) :

Poids : Env. 90 g

Boîtier : Plastique

Température de service : -40 °C à +60 °C

BTL-P-1028-15R (accessoire spécial pour applications avec utilisation d'un support) :

Poids : Env. 68 g

Boîtier : Aluminium anodisé

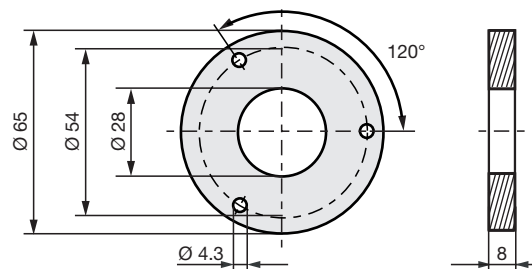


Fig. 7-2 : Accessoire spécial BTL-P-1028-15R

7.2 Ecrous de fixation

- Ecrou de fixation M18×1.5 : BTL-A-FK01-E-M18×1.5
- Ecrou de fixation 3/4"-16UNF : BTL-A-FK01-E-3/4"-16UNF

7

Accessoires (suite)

7.3 Connecteurs

7.3.1 Câble d'alimentation, confectionné avec connecteur M8 droit

- Connecteur droit ou coudé, extrudé, confectionné
- Douille M8, 4 pôles

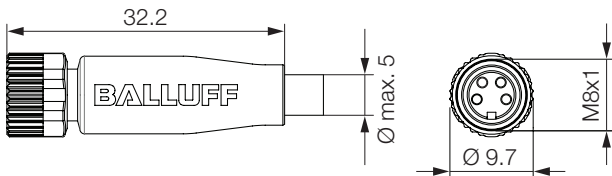


Fig. 7-3 : Connecteur droit – douille droite

Type

BCC M314-0000-10-014-PS0434-020
 BCC M314-0000-10-014-PS0434-050
 BCC M314-0000-10-014-PS0434-100

Symbolisation commerciale

BCC02N5
 BCC02N6
 BCC02N7

Exemples :

BCC M314-0000-10-014-PS0434-**020** = longueur de câble 2 m
 BCC M314-0000-10-014-PS0434-**050** = longueur de câble 5 m

7.3.2 Câble d'alimentation, confectionné avec connecteur M8 coudé

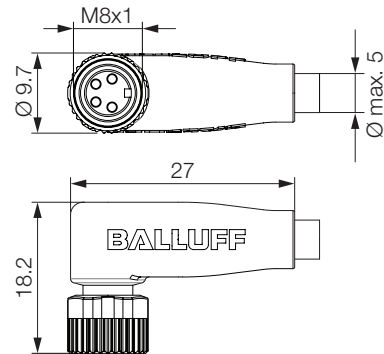


Fig. 7-4 : Connecteur – douille coudée

Type

BCC M324-0000-10-014-PS0434-020
 BCC M324-0000-10-014-PS0434-050
 BCC M324-0000-10-014-PS0434-100

Symbolisation commerciale

BCC02NH
 BCC02NJ
 BCC02NK

Exemples :

BCC M324-0000-10-014-PS0434-**020** = longueur de câble 2 m
 BCC M324-0000-10-014-PS0434-**050** = longueur de câble 5 m

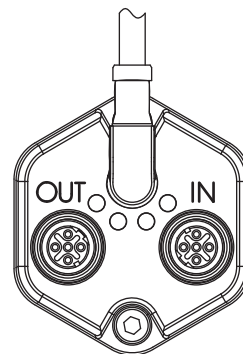


Fig. 7-5 : Câble d'alimentation BCC M324-...



Concernant l'affectation des broches, voir tableaux 4-2.

BTL7-V50T-M____-A/B/Y/Z(8)-C003

Capteur de déplacement Micropulse - Forme à tige

7

Accessoires (suite)

7.3.3 Câble de données, confectionné avec connecteur M12

- Connecteur droit, extrudé, confectionné
- Connecteur M12 (I), connecteur M12 (II), 4 pôles

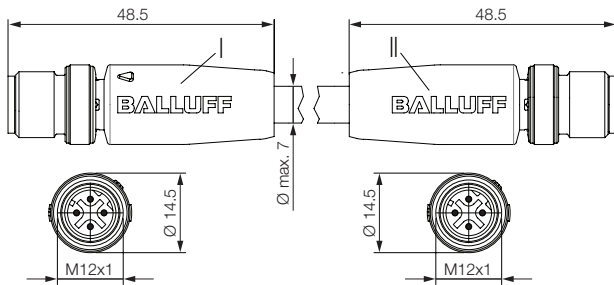


Fig. 7-6 : Connecteur droit - droit

Type

BCC M414-M414-6D-331-PS54T2-020	BCC04K1
BCC M414-M414-6D-331-PS54T2-050	BCC04K2
BCC M414-M414-6D-331-PS54T2-100	BCC04K3
BCC M414-M414-6D-331-PS54T2-200	BCC04K4

Exemples :

BCC M414-M414-6D-331-PS54T2-**020** = longueur de câble 2 m

BCC M414-M414-6D-331-PS54T2-**050** = longueur de câble 5 m

7.3.4 Câble de données, confectionné avec connecteur RJ45

- Connecteur droit, extrudé, confectionné
- Connecteur M12 (I), connecteur RJ45 (II), 4 pôles

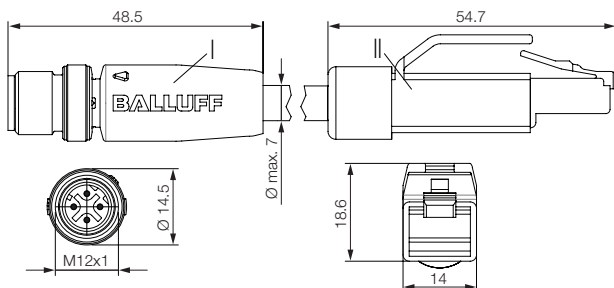


Fig. 7-7 : Connecteur droit - droit

Type

BCC M414-E834-8G-668-PS54T2-020	BCC04K7
BCC M414-E834-8G-668-PS54T2-050	BCC04K8
BCC M414-E834-8G-668-PS54T2-100	BCC04K9
BCC M414-E834-8G-668-PS54T2-150	BCC04ZJ
BCC M414-E834-8G-668-PS54T2-200	BCC04KA

Exemples :

BCC M414-E834-8G-668-PS54T2-**020** = longueur de câble 2 m

BCC M414-E834-8G-668-PS54T2-**050** = longueur de câble 5 m

7.3.5 Connecteur de données droit, à assembler

- Connecteur droit ou coudé, à assembler
- Connecteur M12, 4 pôles

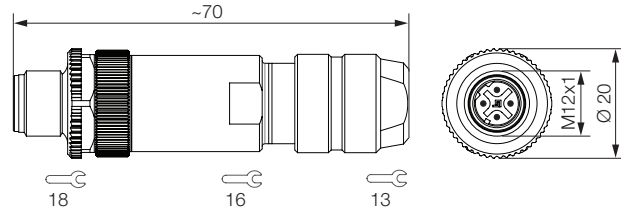


Fig. 7-8 : Connecteur - prise mâle droite

Type

BCC M474-0000-2D-000-51X475-000

Symbolisation commerciale

BCC03WZ

7.3.6 Connecteur de données coudé, à assembler

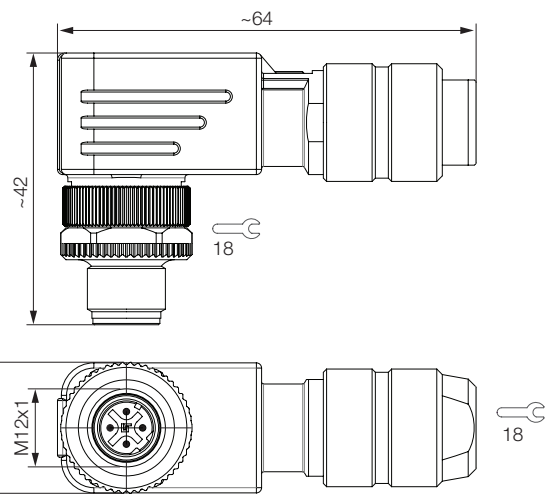


Fig. 7-9 : Connecteur - prise mâle coudée

Type

BCC M484-0000-2D-000-51X475-000

Symbolisation commerciale

BCC03Y0

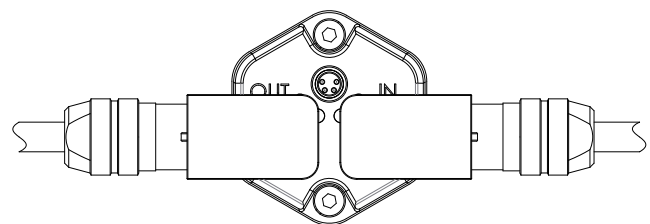


Fig. 7-10 : Câble de données avec connecteur BCC M484-...

8**Code de type****BTL7 - V 5 0 T - M0500 - B - C003**

Capteur de déplacement Micropulse

Interface Ethernet

Alimentation électrique :

5 = 10 ... 30 V CC

Caractéristique des courbes :

0 = configurable

Type d'interface Ethernet :

T = PROFINET

Longueur nominale (4 chiffres) :

M0500 = donnée métrique en mm, longueur nominale 500 mm

(M0025 ... M1016 : A8, B8, Y8, Z8)

(M0025 ... M7620 : A, B, Y, Z)

Modèle de tige, fixation :

A = filetage de fixation métrique M18x1.5, joint torique, diamètre de tige 10,2 mm

B = filetage de fixation métrique M18x1.5, joint torique, diamètre de tige 10,2 mm

Y = filetage au pouce 3/4"-16UNF, joint torique, diamètre de tige 10,2 mm

Z = filetage au pouce 3/4"-16UNF, joint torique, diamètre de tige 10,2 mm

A8 = filetage de fixation métrique M18x1.5, joint torique, diamètre de tige 8 mm

B8 = filetage de fixation métrique M18x1.5, joint torique, diamètre de tige 8 mm

Y8 = filetage au pouce 3/4"-16UNF, joint torique, diamètre de tige 8 mm

Z8 = filetage au pouce 3/4"-16UNF, joint torique, diamètre de tige 8 mm

Raccordement électrique :

C003 = 4 pôles, 1 connecteur M8 + 2 connecteurs M12, codé D

9

Annexe

9.1 Conversion unités de longueur

1 mm = 0,0393700787 pouce

mm	pouce
1	0,03937008
2	0,07874016
3	0,11811024
4	0,15748031
5	0,19685039
6	0,23622047
7	0,27559055
8	0,31496063
9	0,35433071
10	0,393700787

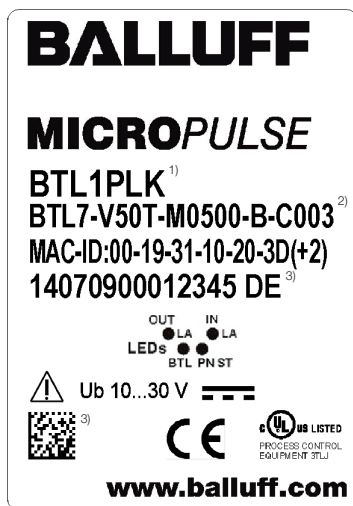
Tab. 9-1 : Conversion mm/pouce

1 pouce = 25,4 mm

pouce	mm
1	25,4
2	50,8
3	76,2
4	101,6
5	127
6	152,4
7	177,8
8	203,2
9	228,6
10	254

Tab. 9-2 : Conversion pouce/mm

9.2 Plaque signalétique



¹⁾ Symbolisation commerciale

²⁾ Type

³⁾ Numéro de série

Fig. 9-1 : Plaque signalétique BTL7

**www.balluff.com**

Headquarters

Germany

Balluff GmbH
Schurwaldstrasse 9
73765 Neuhausen a.d.F.
Phone + 49 7158 173-0
Fax +49 7158 5010
balluff@balluff.de

Global Service Center

Germany

Balluff GmbH
Schurwaldstrasse 9
73765 Neuhausen a.d.F.
Phone +49 7158 173-370
Fax +49 7158 173-691
service@balluff.de

US Service Center

USA

Balluff Inc.
8125 Holton Drive
Florence, KY 41042
Phone (859) 727-2200
Toll-free 1-800-543-8390
Fax (859) 727-4823
technicalsupport@balluff.com

CN Service Center

China

Balluff (Shanghai) trading Co., Ltd.
Room 1006, Pujian Rd. 145.
Shanghai, 200127, P.R. China
Phone +86 (21) 5089 9970
Fax +86 (21) 5089 9975
service@balluff.com.cn

BALLUFF

sensors worldwide

BTL7-V50T-M_____ -A/B/Y/Z(8)-C003

Manuale d'uso



Italiano

www.balluff.com

1	Avvertenze per l'utente	5
1.1	Validità	5
1.2	Simboli e segni utilizzati	5
1.3	Materiali compresi nella fornitura	5
1.4	Autorizzazioni e contrassegni	5
2	Sicurezza	6
2.1	Uso conforme	6
2.2	Informazioni di sicurezza sul sistema di misura della corsa	6
2.3	Significato delle avvertenze	6
2.4	Smaltimento	6
3	Struttura e funzione	7
3.1	Struttura	7
3.2	Funzione	8
3.3	Display LED	9
3.3.1	LED 1: stato BTL	9
3.3.2	LED 2: stato PROFINET (LED duale)	9
3.3.3	LED 3 / LED 4: Link/Activity	9
4	Montaggio e collegamento	10
4.1	Varianti di montaggio	10
4.2	Preparazione di montaggio	10
4.3	Montaggio del trasduttore di posizione	11
4.3.1	Suggerimento di montaggio per cilindro idraulico	11
4.4	Collegamento elettrico	12
4.4.1	Connettori BTL7-...-C003	12
4.5	Schermatura e posa dei cavi	12
5	Messa in funzione	13
5.1	Messa in funzione del sistema	13
5.2	Avvertenze per il funzionamento	13
6	Dati tecnici	14
6.1	Precisione	14
6.2	Condizioni ambientali	14
6.3	Tensione di alimentazione (esterna)	14
6.4	Uscita	14
6.5	Dimensioni, pesi	14
6.6	Frequenza di scansione massima f_{max}	14
7	Accessori	15
7.1	Datore di posizione	15
7.2	Dado di fissaggio	15
7.3	Connettore	16
7.3.1	Cavo di alimentazione, confezionato con connettore M8 dritto	16
7.3.2	Cavo di alimentazione, confezionato con connettore M8 ad angolo	16
7.3.3	Cavo dati, confezionato con connettore M12	17
7.3.4	Cavo dati, confezionato con connettore RJ45	17
7.3.5	Connettore dati dritto, confezionabile liberamente	17
7.3.6	Connettore dati ad angolo, confezionabile liberamente	17



8	Codice identificativo	18
9	Appendice	19
9.1	Conversione delle unità di lunghezza	19
9.2	Targhetta di identificazione	19

1

Avvertenze per l'utente

1.1 Validità

Queste istruzioni descrivono la struttura, il funzionamento e le possibilità di regolazione del trasduttore di posizione Micropulse BTL7 con interfaccia PROFINET. Sono valide per i tipi **BTL7-V50T-M _ _ _ _ -A/B/Y/Z(8)-C003** (vedere Legenda codici di identificazione a pagina 18).

Le istruzioni sono rivolte a personale qualificato. Leggere le istruzioni prima di installare e mettere in funzione il trasduttore di posizione.

1.2 Simboli e segni utilizzati

Le singole **istruzioni operative** sono precedute da un triangolo.

► Istruzione operativa 1

Le **sequenze operative** vengono indicate con numeri:

1. Istruzione operativa 1
2. Istruzione operativa 2



Avvertenza, suggerimento

Questo simbolo identifica le avvertenze generali.

1.3 Materiali compresi nella fornitura

- Trasduttore di posizione BTL7
- Istruzioni in breve



I datori di posizione sono disponibili in varie tipologie costruttive e quindi devono essere ordinati separatamente.

1.4 Autorizzazioni e contrassegni



Autorizzazione UL
File No.
E227256



Certificazione secondo
Conformance
Class A, B e C.



Il marchio CE è la conferma che i nostri prodotti sono conformi ai requisiti della Direttiva UE 2004/108/CE (direttiva CEM).

Il trasduttore di posizione è conforme ai requisiti delle seguenti norme fondamentali del settore:

- EN 61000-6-1 (immunità alle interferenze)
- EN 61000-6-2 (immunità alle interferenze)
- EN 61000-6-3 (emissioni)
- EN 61000-6-4 (emissioni)

e della seguente norma di prodotto:

- EN 61326-2-3

Controlli emissioni:

- Irradiazione di disturbi radio
EN 55016-2-3 (settore industriale e casalingo)

Controlli di immunità da disturbi radio:

- Elettricità statica (ESD)
EN 61000-4-2 Grado di
definizione 3
- Campi elettromagnetici (RFI)
EN 61000-4-3 Grado di
definizione 3
- Impulsi di disturbo transienti rapidi (burst)
EN 61000-4-4 Grado di
definizione 3
- Tensioni ad impulso (surge)
EN 61000-4-5 Grado di
definizione 2
- Grandezze dei disturbi dalla linea indotte da campi ad alta frequenza
EN 61000-4-6 Grado di
definizione 3
- Campi magnetici
EN 61000-4-8 Grado di
definizione 4



Ulteriori informazioni in merito a direttive, autorizzazioni e norme sono indicate nella dichiarazione di conformità.

2

Sicurezza

2.1 Uso conforme

Il trasduttore di posizione Micropulse BTL7 costituisce insieme a un comando macchina (per es. PLC) un sistema di misura della corsa. Per poter essere utilizzato, il sistema deve essere montato su un macchinario o su un impianto. Il funzionamento corretto secondo le indicazioni fornite nei dati tecnici viene garantito soltanto con accessori originali BALLUFF. L'utilizzo di altri componenti comporta la decadenza della garanzia.

L'apertura o l'uso improprio del trasduttore di posizione non sono consentiti e determinano la decadenza di qualsiasi garanzia o responsabilità da parte della casa produttrice.

2.2 Informazioni di sicurezza sul sistema di misura della corsa

L'**installazione** e la **messa in funzione** devono essere effettuate soltanto da parte di personale specializzato addestrato, in possesso di nozioni fondamentali di elettrotecnica.

Per **personale specializzato e addestrato** si intendono persone che, grazie alla propria formazione specialistica, alle proprie conoscenze ed esperienze e alla propria conoscenza delle disposizioni in materia, sono in grado di giudicare i lavori a loro affidati, di riconoscere eventuali pericoli e di adottare misure di sicurezza adeguate.

Il **gestore** ha la responsabilità di far rispettare le norme di sicurezza vigenti localmente. In particolare il gestore deve adottare provvedimenti tali da poter escludere qualsiasi rischio per persone e cose in caso di difetti del sistema di misura della corsa. In caso di difetti e guasti non eliminabili del trasduttore di posizione questo deve essere disattivato e protetto contro l'uso non autorizzato.

2.3 Significato delle avvertenze

Seguire scrupolosamente le avvertenze di sicurezza in queste istruzioni e le misure descritte per evitare pericoli.

Le avvertenze di sicurezza utilizzate contengono diverse parole di segnalazione e sono realizzate secondo lo schema seguente:

PAROLA DI SEGNALAZIONE

Natura e fonte del pericolo

Conseguenze in caso di mancato rispetto dell'avvertenza di pericolo

► Provvedimenti per la difesa dal pericolo

Le singole parole di segnalazione significano:

ATTENZIONE

Indica il rischio di **danneggiamento** o **distruzione del prodotto**.

 PERICOLO

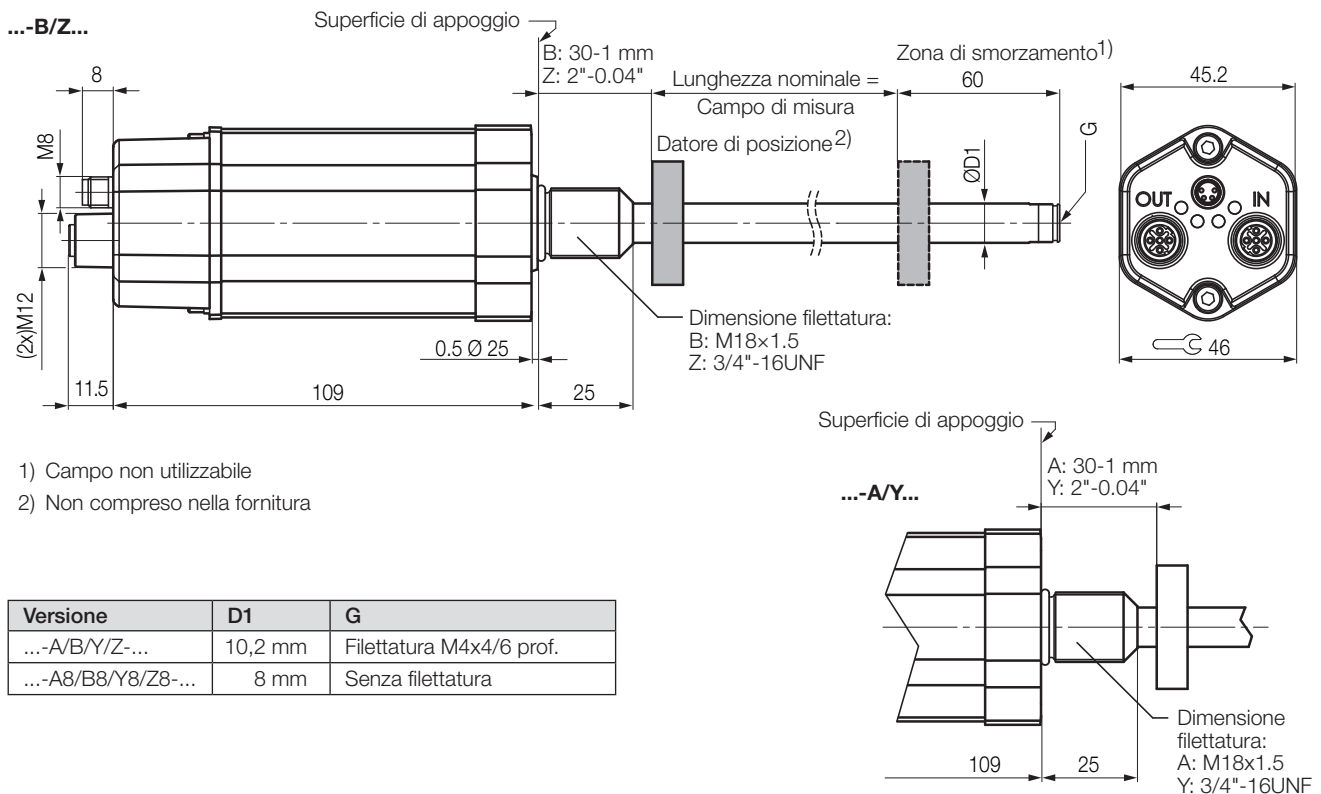
Il simbolo di pericolo generico in abbinamento alla parola di segnalazione PERICOLO contraddistingue un pericolo che provoca immediatamente la **morte** o **lesioni gravi**.

2.4 Smaltimento

► Seguire le disposizioni nazionali per lo smaltimento.

3

Struttura e funzione



- 1) Campo non utilizzabile
- 2) Non compreso nella fornitura

Versione	D1	G
...-A/B/Y/Z-...	10,2 mm	Filettatura M4x4/6 prof.
...-A8/B8/Y8/Z8-...	8 mm	Senza filettatura

Bild 3-1: Trasduttore di posizione BTL7..., struttura

3.1 Struttura

Collegamento elettrico: il collegamento elettrico viene eseguito fisso tramite un connettore a spina (vedere Legenda codici di identificazione a pagina 18).

Corpo BTL: corpo in alluminio nel quale si trovano i dispositivi elettronici di analisi.

Filettatura di fissaggio: si raccomanda di montare questo trasduttore di posizione sulla filettatura di fissaggio:

- BTL7-...-A/B: M18x1.5
- BTL7-...-Y/Z: 3/4"-16UNF

Il trasduttore di posizione con Ø 10,2 mm dispone sull'estremità della barra di una filettatura ulteriore di supporto in caso di grandi lunghezze nominali.

Datore di posizione: definisce la posizione da misurare sulla guida d'onda. I datori di posizione sono disponibili in varie tipologie costruttive e devono essere ordinati separatamente (vedere Accessori a pagina 15).

La distanza minima (L) tra i datori di posizione deve corrispondere ad almeno 65 mm.

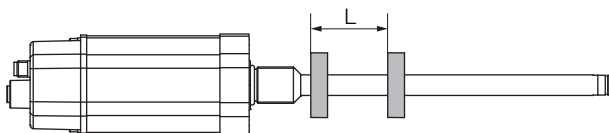


Bild 3-2: Distanza tra i datori di posizione

Lunghezza nominale: definisce il campo di misura della corsa/lunghezza disponibile. A seconda della versione del trasduttore di posizione possono essere fornite barre con lunghezza nominale da 25 mm a 7620 mm.

- Ø 10,2 mm: lunghezza nominale da 25 mm a 7620 mm
- Ø 8 mm: lunghezza nominale da 25 mm a 1016 mm

Zona di smorzamento: campo alla fine della barra non utilizzabile a fini metrologici e che può essere oltrepassato.

**Struttura e funzione (continua)****3.2 Funzionamento**

Nel trasduttore di posizione BTL7 si trova la guida d'onda, protetta da un tubo in acciaio inox. Lungo la guida d'onda viene spostato un datore di posizione. Questo datore di posizione è collegato al componente dell'impianto del quale deve essere determinata la posizione.

Il datore di posizione definisce la posizione da misurare sulla guida d'onda.

Un impulso INIT, generato internamente, crea in unione con il campo magnetico del datore di posizione un'onda torsionale nella guida d'onda che si forma tramite magnetostrizione e si propaga alla velocità ultrasonica.

La propagazione dell'onda torsionale verso l'estremità finale della guida d'onda viene assorbita nella zona di smorzamento. La propagazione dell'onda torsionale verso l'estremità iniziale della guida d'onda genera un segnale elettrico in una bobina di rilevamento. La posizione viene determinata dalla durata di propagazione dell'onda.

Questa informazione viene trasmessa tramite l'interfaccia PROFINET. PROFINET è un sistema bus industriale che si basa sullo strato fisico di Ethernet (vedere www.profibus.com).

Il trasduttore di posizione è in grado di rilevare ed elaborare fino a 16 datori di posizione. Il numero massimo di datori di posizione dipende dalla lunghezza nominale. Per ogni datore di posizione è possibile emettere la posizione e la velocità.

L'implementazione è stata effettuata sulla base del profilo encoder PNO V4.1.

Sono disponibili anche le seguenti funzioni:

- Numero di datori di posizione sulla selezione del telegramma parametrabile. Numero fisso da 1 a 16 o flessibile (FMM). In FMM, il numero di magneti corrisponde al numero di magneti rilevato, al massimo 16
- Regolazione della risoluzione dell'uscita di posizione e di velocità
- Inversione della direzione di misura
- Impostazione di preset / offset
- Sensore di temperatura. Temperatura attuale, minima e massima leggibile

Il funzionamento sincrono con IRT è possibile da un tempo ciclo di 2 ms. Il tempo ciclo minimo possibile dipende dalla lunghezza e dalla configurazione.

Funzioni PROFINET supportate:

- RTC Class 1 e 3
- RTA (Real time Acyclic Protocol)
- DCP (Discover and Configuration Protocol)
- CL-RPC (Connectionless Remote Procedure Call)
- LLDP (Link Layer Discovery Protocol)
- SNMP (Simple Network Management Protocol)
- MRP (Media Redundancy Protocol) Client

3

Struttura e funzione (continua)

3.3 Display LED

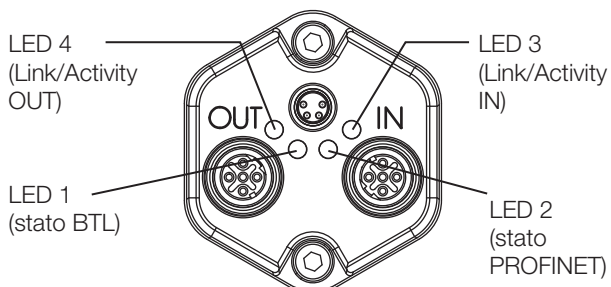


Bild 3-3: Display LED BTL7

3.3.1 LED 1: stato BTL

LED 1	Stato di funzionamento
Verde	Funzionamento normale Il datore di posizione si trova entro i limiti.
Rosso	Errore Datore di posizione assente o oltre i valori limite.

Tab. 3-1: LED 1

3.3.2 LED 2: stato PROFINET (LED duale)

LED 2			
Rosso (errore bus)	Verde	Significato	Causa
Spento	Spento	Nessuna alimentazione di tensione	
Acceso	Acceso	Nessun collegamento bus ad altri utenti (nessun link)	Bus non collegato Master non raggiungibile o spento
Lampeggio ¹⁾	Acceso	Collegamento bus (link) presente, tuttavia il sensore non si trova in scambio dati ciclico.	Avvio del sensore in corso, mentre la parametrizzazione non è ancora completata. Sensore configurato in modo errato. Al sensore è stato assegnato un indirizzo stazione errato e pertanto non è raggiungibile. La configurazione desiderata si distingue dalla configurazione del sensore.
Spento	Acceso	Il sensore si trova in scambio dati ciclico.	

Tab. 3-2: LED 2

3.3.3 LED 3 / LED 4: Link/Activity

LED 3/LED 4 Verde	Stato	Connessione
Acceso	Porta aperta	Sì
Lampeggio	Richiesto dal master per l'identificazione dell'apparecchio	Sì
Spento	Porta chiusa	No

Tab. 3-3: LED 3 e LED 4

BTL7-V50T-M____-A/B/Y/Z(8)-C003

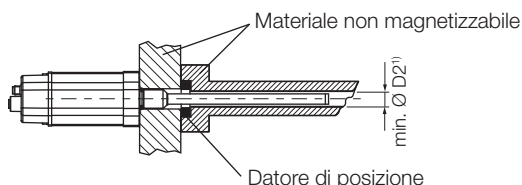
Trasduttore di posizione Micropulse - versione a barra

4

Montaggio e collegamento

4.1 Varianti di montaggio

Materiale non magnetizzabile

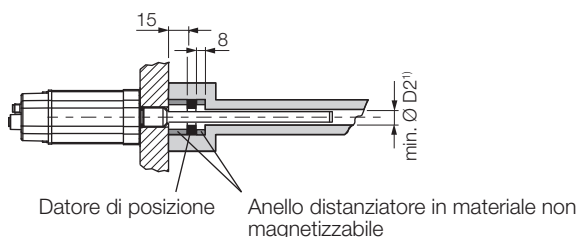
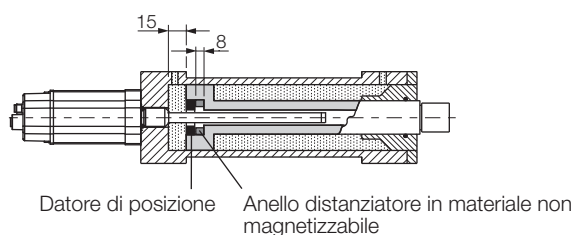


¹) min. Ø D2 = diametro minimo del foro (vedere Tab. 4-1)

Bild 4-1: Variante di installazione con materiale non magnetizzabile

Materiale magnetizzabile

Qualora venga impiegato materiale magnetizzabile è necessario proteggere il trasduttore dai disturbi magnetici con misure adeguate (p. es. anello distanziatore in materiale non magnetizzabile, distanza adeguata fra i forti campi magnetici esterni).



¹) min. Ø D2 = diametro minimo del foro (vedere Tab. 4-1)

Bild 4-2: Varianti di montaggio in materiale magnetizzabile

Diametro barra	Diametro del foro D2
10,2 mm	almeno 13 mm
8 mm	almeno 11 mm

Tab. 4-1: Diametro del foro in caso di montaggio in un cilindro idraulico

4.2 Preparazione del montaggio

Variante di montaggio: per l'installazione del trasduttore e del datore di posizione si consiglia l'impiego di materiale non magnetizzabile.

Montaggio orizzontale: per il montaggio orizzontale con lunghezze nominali > 500 mm si consiglia di avvitare la barra (possibile solo con Ø 10,2 mm) o di sostenerla all'estremità.

Cilindro idraulico: per il montaggio in un cilindro idraulico deve essere garantito il valore minimo per il diametro del foro del pistone di alloggiamento (vedere Tab. 4-1).

Foro di avvitamento: il trasduttore di posizione è dotato di una filettatura M18x1.5 (secondo ISO) o 3/4"-16UNF (secondo SAE) per il fissaggio. A seconda della versione, prima del montaggio deve essere preparato il rispettivo foro di avvitamento.

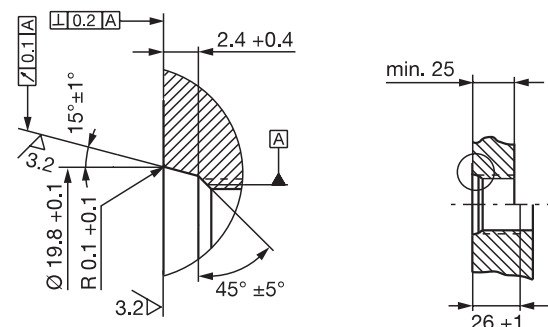


Bild 4-3: Foro di avvitamento M18x1.5 secondo ISO 6149 O-ring 15.4x2.1

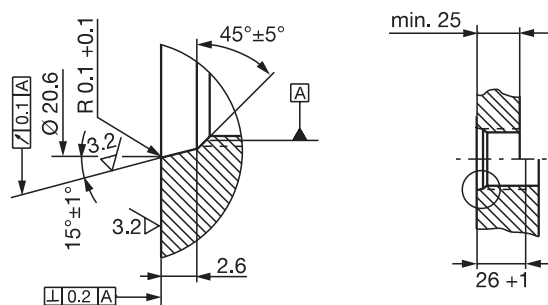


Bild 4-4: Foro di avvitamento 3/4"-16UNF secondo SAE J475 O-ring 15.3x2.4

Datore di posizione: per il trasduttore di posizione BTL7 sono a disposizione diversi datori di posizione (vedere Accessori a pagina 15).

4

Montaggio e collegamento (continua)

4.3 Montaggio del trasduttore di posizione

ATTENZIONE

Anomalie funzionali

Il montaggio non corretto può ostacolare il funzionamento del trasduttore di posizione e provocare una maggiore usura.

- ▶ La superficie di appoggio del trasduttore di posizione deve poggiare completamente sulla superficie di alloggiamento.
- ▶ Il foro deve essere perfettamente chiuso a tenuta (O-ring/guarnizione piatta).

- ▶ Creare il foro di avvitamento con filettatura (eventualmente allargamento per l'O-ring) come da figura 4-3 o figura 4-4.
- ▶ Avvitare il trasduttore di posizione con la filettatura di fissaggio nel foro di avvitamento (coppia max. 100 Nm).
- ▶ Montare il datore di posizione (accessori).
- ▶ A partire da una lunghezza nominale di 500 mm: eventualmente avvitare la barra (possibile solo con Ø 10,2 mm) o sostenerla all'estremità.

i Dadi adatti per la filettatura di fissaggio sono disponibili come accessori (vedere pagina 15).

4.3.1 Suggerimento di montaggio per cilindro idraulico

La chiusura ermetica del foro con una guarnizione piatta diminuisce la pressione di esercizio max. in base alla superficie più ampia sotto pressione. Per il montaggio orizzontale in un cilindro idraulico (lunghezze nominali > 500 mm) si consiglia l'applicazione di un elemento scorrevole per proteggere l'estremità della barra da usura.

i Il dimensionamento delle soluzioni dettagliate è responsabilità del produttore di cilindri.

Il materiale dell'elemento scorrevole deve essere adattato al caso di carico, al mezzo utilizzato e alle temperature ricorrenti. Sono possibili p. es.: Torlon, Teflon o bronzo.

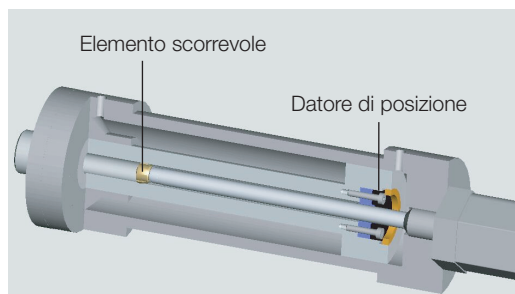


Bild 4-5: Esempio 1, il trasduttore di posizione viene montato con un elemento scorrevole

L'elemento scorrevole può essere avvitato o incollato.

- ▶ Assicurarsi che le viti non si allentino o vadano perse.
- ▶ Scegliere una colla adatta.

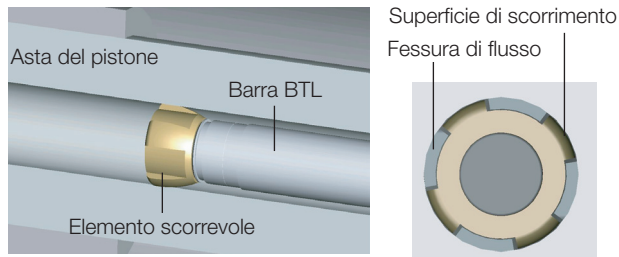


Bild 4-6: Vista dettagliata ed in pianta dell'elemento scorrevole

Tra elemento scorrevole e foro del pistone deve rimanere una fessura sufficientemente grande per il passaggio dell'olio idraulico.

Possibilità di fissaggio del datore di posizione:

- Viti
- Anello filettato
- Pressatura
- Incisioni (bulinature)

i Durante il montaggio nel cilindro idraulico il datore di posizione non deve sfregare contro la barra.

Il foro nell'anello distanziatore deve essere adattato all'elemento scorrevole per una guida ottimale della barra.

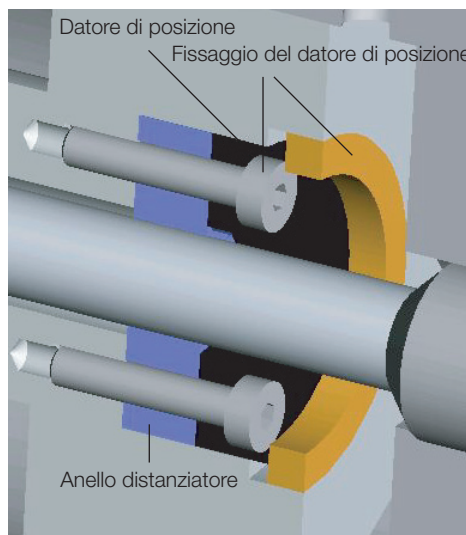
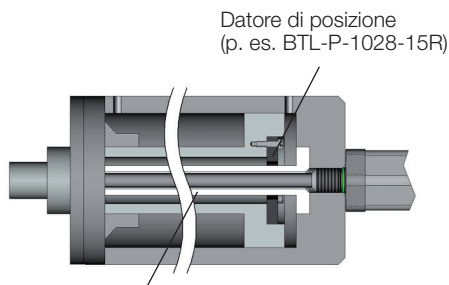


Bild 4-7: Fissaggio del datore di posizione

Un esempio per il montaggio del trasduttore di posizione con un tubo di supporto è rappresentato nella figura 4-8 a pagina 12.

4

Montaggio e collegamento (continua)



Tubo di supporto in materiale non magnetizzabile

Bild 4-8: Esempio 2, il trasduttore di posizione viene montato con un tubo di supporto

4.4 Collegamento elettrico

Il collegamento del trasduttore di posizione avviene tramite un connettore.

Per la piedinatura della relativa versione consultare Tab. 4-2 e Tab. 4-3.

i Osservare le informazioni per la schermatura e la posa dei cavi.

4.4.1 Connettori BTL7-...-C003

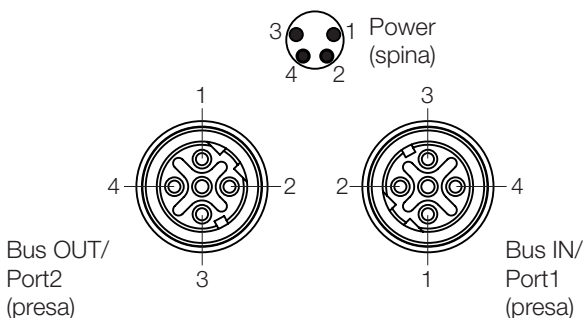


Bild 4-9: Piedinatura del connettore (vista in pianta del connettore sul trasduttore di posizione)

Alimentazione (Power)		
Pin	Colore cavo	Segnale
1	BN marrone	10...30 V DC
2	WH bianco	non utiizzato ¹⁾
3	BU blu	0 V GND ²⁾
4	BK nero	non utiizzato ¹⁾

¹⁾ I fili non utilizzati possono essere collegati con GND lato unità di controllo, ma non con la schermatura.

²⁾ Potenziale di riferimento per tensione di alimentazione e CEM-GND.

Tab. 4-2: Piedinatura connettore ...-C003, alimentazione

BUS IN/OUT (dati)		
Pin	Colore cavo	Segnale
1	YE giallo	TX+
2	WH bianco	RX+
3	OG arancione	TX-
4	BU blu	RX-

Tab. 4-3: Piedinatura connettore ...-C003, BUS IN/OUT

4.5 Schermatura e posa dei cavi

i **Messa a terra definitiva!**
Il trasduttore di posizione e l'armadio elettrico devono trovarsi sullo stesso potenziale di terra.

Schermatura

Per garantire la compatibilità elettromagnetica (CEM) è necessario rispettare le seguenti avvertenze:

- Collegare il trasduttore di posizione e l'unità di controllo con un cavo schermato.
Schermatura: maglia di singoli fili di rame, copertura minima 85%.
- Collegare la schermatura nel connettore con il corpo del connettore sull'intera superficie.

Campi magnetici

Il sistema di misura della corsa è un sistema magnetostrittivo.

Mantenere una distanza sufficiente del trasduttore di posizione e del cilindro sul quale è montato dai campi magnetici esterni intensi.

Posa dei cavi

Non posare i cavi fra il trasduttore di posizione, l'unità di controllo e l'alimentazione elettrica in prossimità di linee ad alta tensione (sono possibili interferenze induttive).
Posare il cavo senza tensione.

Lunghezza dei cavi

Se si utilizzano cavi CAT5e, la lunghezza massima dei cavi è di 100 m³⁾.

³⁾ Premessa: la struttura, la schermatura e la posa devono essere tali da impedire l'influenza di campi di disturbo esterni.

5**Messa in funzione****5.1 Messa in funzione del sistema****⚠ PERICOLO****Movimenti incontrollati del sistema**

Durante la messa in funzione e se il dispositivo di misura della corsa fa parte di un sistema di regolazione i cui parametri non sono ancora stati impostati, il sistema può eseguire movimenti incontrollati. Ciò potrebbe causare pericolo per le persone e danni materiali.

- ▶ Le persone devono stare lontane dalle aree pericolose dell'impianto.
- ▶ La messa in funzione deve essere effettuata soltanto da personale specializzato e addestrato.
- ▶ Rispettare le avvertenze di sicurezza del produttore dell'impianto o del sistema.

1. Controllare che i collegamenti siano fissati saldamente e che la loro polarità sia corretta. Sostituire i collegamenti danneggiati.
2. Attivare il sistema.
3. Controllare i valori misurati e i parametri regolabili e reimpostare eventualmente il trasduttore di posizione.



In particolare dopo la sostituzione del trasduttore di posizione o la riparazione da parte della casa produttrice verificare i valori corretti nel punto zero e nel punto finale.

5.2 Avvertenze per il funzionamento

- Controllare periodicamente il funzionamento del sistema di misura della corsa e di tutti i componenti ad esso collegati.
- In caso di anomalie di funzionamento disattivare il sistema di misura della corsa.
- Proteggere l'impianto da un uso non autorizzato.

6
Dati tecnici
6.1 Precisione

Le indicazioni sono valori tipici per BTL7-V50E... con 24 V DC, temperatura ambiente e una lunghezza nominale di 500 mm in abbinamento al datore di posizione BTL-P-1013-4R, BTL-P-1013-4S, BTL-P-1012-4R oppure BTL-P-1014-2R.

Il BTL è immediatamente pronto al funzionamento, la massima precisione viene raggiunta dopo la fase di riscaldamento.



Per le versioni speciali possono valere altri dati tecnici.

Le versioni speciali sono contrassegnate dalla sigla -SA sulla targhetta di identificazione.

Risoluzione posizione	1 μm
Deviazione linearità con distanza costante del datore di posizione dal profilo:	
lunghezza nominale ≤ 5500 mm	±30 μm
lunghezza nominale > 5500 mm	±0,02 % FS
Isteresi	≤ ±10 μm
Ripetibilità	≤ ±5 μm (tip. ±2,5 μm)
Coefficiente di temperatura ¹⁾	≤ 18 ppm/K
Risoluzione velocità	0,1 mm/s
Velocità min. rilevabile	1 mm/s
Velocità max. rilevabile	10 m/s

6.2 Condizioni ambientali²⁾

Temperatura di esercizio	da -40 °C a +85 °C
Temperatura stoccaggio	da -40 °C a +100 °C
Umidità	< 90 %, senza condensa

Resistenza alla pressione della barra (per il montaggio in cilindri idraulici)	
con Ø 8 mm	≤ 250 bar
con Ø 10,2 mm	≤ 600 bar
Carico da urti secondo EN 60068-2-27 ³⁾	150 g/6 ms
Urto permanente secondo EN 60068-2-29 ³⁾	150 g/2 ms
Vibrazioni secondo EN 60068-2-6 ³⁾	20 g, da 10 a 2000 Hz
Grado di protezione IEC 60529 Connettore C003 (avvitato)	IP 67

6.3 Tensione di alimentazione (esterna)

Tensione, stabilizzata ⁴⁾	10...30 V DC
Ondulazione residua	≤ 0,5 V _{SS}
Corrente assorbita (con 24 V DC)	≤ 120 mA fino a 1524 mm ≤ 160 mA da 1525 mm
Corrente massima di avviamento	≤ 500 mA/10 ms
Protezione inversione di polarità	fino a 36 V
Protezione contro la sovratensione	fino a 36 V
Resistenza dielettrica (GND verso il corpo)	500 V AC

6.4 Uscita

Resistenza al cortocircuito	Linea di segnale verso GND
-----------------------------	----------------------------

6.5 Dimensioni, pesi

Diametro barra	8 mm o 10,2 mm
Lunghezza nominale	
con Ø 8 mm	25...1016 mm
con Ø 10,2 mm	25...7620 mm
Peso (in funzione della lunghezza)	circa 2 kg/m
Materiale corpo profilato	alluminio anodizzato
Materiale barra	Acciaio inox 1.4571
Spessore parete barra	
con Ø 8 mm	0,9 mm
con Ø 10,2 mm	2 mm
Modulo E	ca. 200 kN/mm ²
Fissaggio del corpo tramite filettatura	M18×1.5 o 3/4"-16UNF
Coppia di serraggio	max. 100 Nm

6.6 Frequenza di scansione massima f_{max}

Con lunghezza nominale	
0050...0250 mm	780 Hz
0251...0600 mm	710 Hz
0601...1300 mm	600 Hz
1301...2700 mm	460 Hz
2701...5500 mm	245 Hz
5501...7600 mm	180 Hz
> 7601 mm	170 Hz

¹⁾ Lunghezza nominale = 500 mm, datore di posizione al centro del campo di misura

²⁾ Per : Uso in spazi chiusi e fino a un'altezza di 2000 m sul livello del mare.

³⁾ Rilevazione singola secondo la norma interna Balluff

⁴⁾ Per : Il trasduttore di posizione deve essere collegato esternamente mediante un circuito elettrico ad energia limitata in base alla norma UL 61010-1 oppure mediante una fonte di energia a potenza limitata in base alla norma UL 60950-1 oppure un alimentatore della classe di protezione 2 in base alla norma UL 1310 o UL 1585.

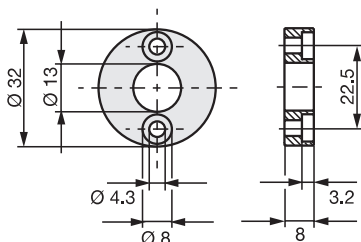
7

Accessori

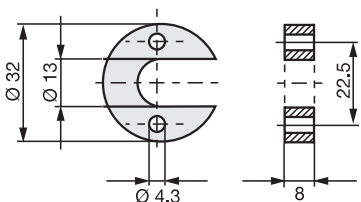
Gli accessori non sono compresi nella fornitura e quindi devono essere ordinati separatamente.

7.1 Datore di posizione

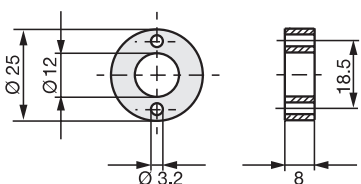
BTL-P-1013-4R



BTL-P-1013-4S



BTL-P-1012-4R



BTL-P-1014-2R

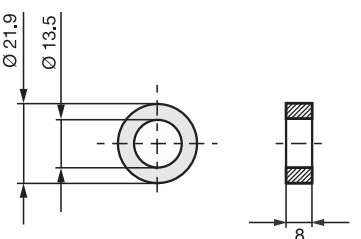


Bild 7-1: Dimensioni montaggio datore di posizione

BTL-P-1013-4R, BTL-P-1013-4S, BTL-P-1012-4R, BTL-P-1014-2R:

Peso: ca. 10 g
Supporto: alluminio anodizzato

Contenuto nella fornitura del datore di posizione BTL-P-1013-4R, BTL-P-1013-4S, BTL-P-1012-4R:

Distanziale: 8 mm, materiale poliossimetilene (POM)

Datore di posizione BTL5-P-4500-1 (elettromagnete):

Peso: ca. 90 g
Supporto: materiale plastico
Temperatura di esercizio: da -40 °C a +60 °C

BTL-P-1028-15R (accessori speciali per applicazioni con tubo di protezione):

Peso: ca. 68 g
Supporto: alluminio anodizzato

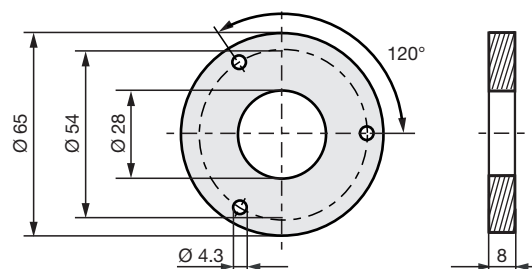


Bild 7-2: Accessori speciali BTL-P-1028-15R

7.2 Dado di fissaggio

- Dado di fissaggio M18x1.5: BTL-A-FK01-E-M18x1.5
- Dado di fissaggio 3/4"-16UNF: BTL-A-FK01-E-3/4"-16UNF

7

Accessori (continua)

7.3 Connettori

7.3.1 Cavo di alimentazione, confezionato con connettore M8 diritto

- Connettore diritto o ad angolo, incorporato, confezionato
- Presa M8, 4 poli

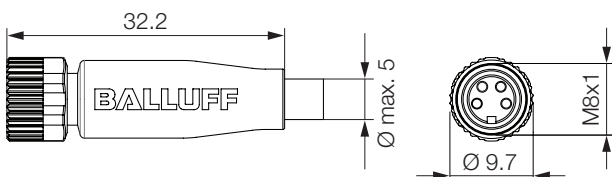


Bild 7-3: Connettore a spina – presa diritta

Tipo

BCC M314-0000-10-014-PS0434-020
 BCC M314-0000-10-014-PS0434-050
 BCC M314-0000-10-014-PS0434-100

Codice d'ordine

BCC02N5
 BCC02N6
 BCC02N7

Esempi:

BCC M314-0000-10-014-PS0434-**020** = lunghezza cavo 2 m
 BCC M314-0000-10-014-PS0434-**050** = lunghezza cavo 5 m

7.3.2 Cavo di alimentazione, confezionato con connettore M8 ad angolo

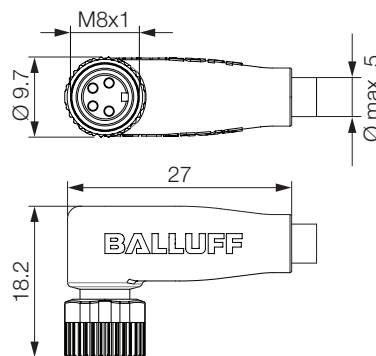


Bild 7-4: Connettore a spina – presa ad angolo

Tipo

BCC M324-0000-10-014-PS0434-020
 BCC M324-0000-10-014-PS0434-050
 BCC M324-0000-10-014-PS0434-100

Codice d'ordine

BCC02NH
 BCC02NJ
 BCC02NK

Esempi:

BCC M324-0000-10-014-PS0434-**020** = lunghezza cavo 2 m
 BCC M324-0000-10-014-PS0434-**050** = lunghezza cavo 5 m

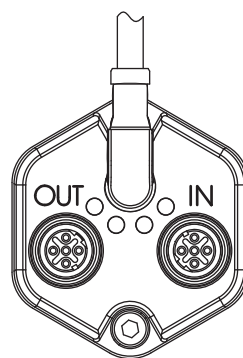


Bild 7-5: Cavo di alimentazione BCC M324-...



Per la piedinatura consultare la tabella 4-2.

BTL7-V50T-M____-A/B/Y/Z(8)-C003

Trasduttore di posizione Micropulse - versione a barra

7

Accessori (continua)

7.3.3 Cavo dati, confezionato con connettore M12

- Connettore diritto, incorporato, confezionato
- Connettore M12 (I), connettore M12 (II), 4 poli

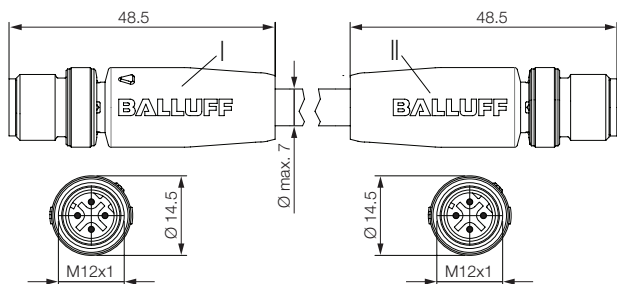


Bild 7-6: Connettore a spina diritto - diritto

Tipo

BCC M414-M414-6D-331-PS54T2-020
 BCC M414-M414-6D-331-PS54T2-050
 BCC M414-M414-6D-331-PS54T2-100
 BCC M414-M414-6D-331-PS54T2-200

Esempi:

BCC M414-M414-6D-331-PS54T2-**020**
 = lunghezza cavo 2 m
 BCC M414-M414-6D-331-PS54T2-**050**
 = lunghezza cavo 5 m

Codice d'ordine

BCC04K1
 BCC04K2
 BCC04K3
 BCC04K4

7.3.4 Cavo dati, confezionato con connettore RJ45

- Connettore diritto, incorporato, confezionato
- Connettore M12 (I), connettore RJ45 (II), 4 poli

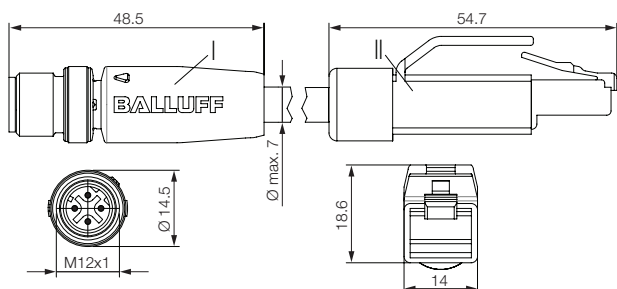


Bild 7-7: Connettore a spina diritto - diritto

Tipo

BCC M414-E834-8G-668-PS54T2-020
 BCC M414-E834-8G-668-PS54T2-050
 BCC M414-E834-8G-668-PS54T2-100
 BCC M414-E834-8G-668-PS54T2-150
 BCC M414-E834-8G-668-PS54T2-200

Esempi:

BCC M414-E834-8G-668-PS54T2-**020**
 = lunghezza cavo 2 m
 BCC M414-E834-8G-668-PS54T2-**050**
 = lunghezza cavo 5 m

Codice d'ordine

BCC04K7
 BCC04K8
 BCC04K9
 BCC04ZJ
 BCC04KA

7.3.5 Connettore dati diritto, confezionabile liberamente

- Connettore diritto o ad angolo, confezionabile liberamente
- Connettore M12, 4 poli

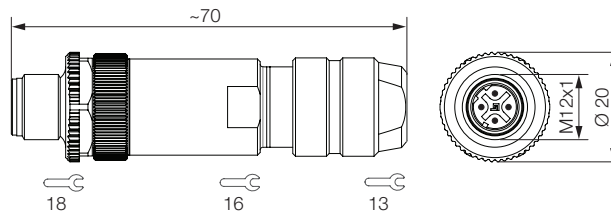


Bild 7-8: Connettore - connettore diritto

Tipo

BCC M474-0000-2D-000-51X475-000

Codice d'ordine

BCC03WZ

7.3.6 Connettore dati ad angolo, confezionabile liberamente

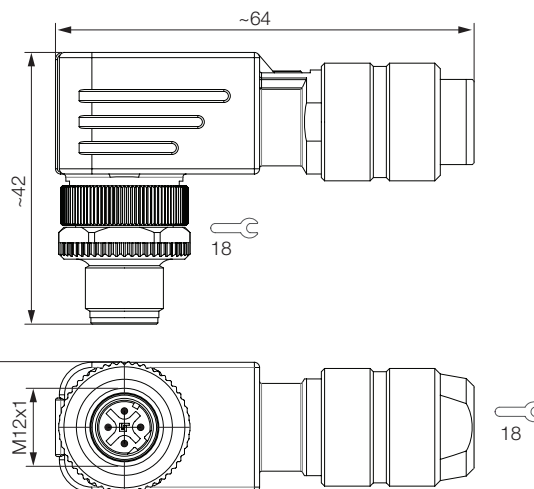


Bild 7-9: Connettore - connettore ad angolo

Tipo

BCC M484-0000-2D-000-51X475-000

Codice d'ordine

BCC03Y0

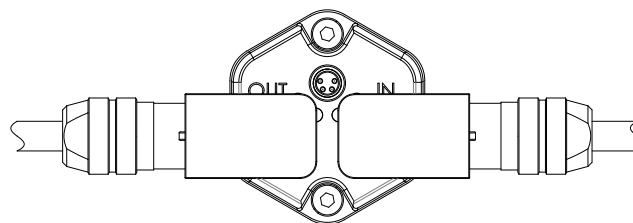


Bild 7-10: Cavo dati con connettore BCC M484-...

8**Legenda codici di identificazione****BTL7 - V 5 0 T - M0500 - B - C003**

Trasduttore di posizione Micropulse

Interfaccia Ethernet

Tensione di alimentazione:

5 = 10...30 V DC

Curva caratteristica:

0 = configurabile

Tipo interfaccia Ethernet:

T = PROFINET

Lunghezza nominale (a 4 cifre):

M0500 = indicazione metrica in mm, lunghezza nominale 500 mm

(M0025...M1016: A8, B8, Y8, Z8)

(M0025...M7620: A, B, Y, Z)

Versione a barra, fissaggio:

A = filettatura di fissaggio metrica M18x1.5, O-ring, diametro barra 10,2 mm

B = filettatura di fissaggio metrica M18x1.5, O-ring, diametro barra 10,2 mm

Y = filettatura in pollici 3/4"-16UNF, O-ring, diametro barra 10,2 mm

Z = filettatura in pollici 3/4"-16UNF, O-ring, diametro barra 10,2 mm

A8 = filettatura di fissaggio metrica M18x1.5, O-ring, diametro barra 8 mm

B8 = filettatura di fissaggio metrica M18x1.5, O-ring, diametro barra 8 mm

Y8 = filettatura in pollici 3/4"-16UNF, O-ring, diametro barra 8 mm

Z8 = filettatura in pollici 3/4"-16UNF, O-ring, diametro barra 8 mm

Collegamento elettrico:

C003 = 4poli, 1 connettore M8 + 2 connettori M12, codifica D

9

Appendice

9.1 Conversione delle unità di lunghezza

1 mm = 0,0393700787 inch

mm	pollici
1	0,03937008
2	0,07874016
3	0,11811024
4	0,15748031
5	0,19685039
6	0,23622047
7	0,27559055
8	0,31496063
9	0,35433071
10	0,393700787

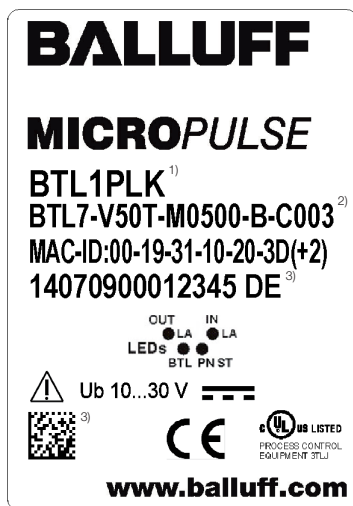
Tab. 9-1: Tabella di conversione mm-pollici

1 pollice = 25,4 mm

pollici	mm
1	25,4
2	50,8
3	76,2
4	101,6
5	127
6	152,4
7	177,8
8	203,2
9	228,6
10	254

Tab. 9-2: Tabella di conversione pollici-mm

9.2 Targhetta di identificazione



¹⁾ Codice d'ordine

²⁾ Tipo

³⁾ Numero di serie

Bild 9-1: Targhetta di identificazione BTL7

**www.balluff.com**

Headquarters

Germany

Balluff GmbH
Schurwaldstrasse 9
73765 Neuhausen a.d.F.
Phone + 49 7158 173-0
Fax +49 7158 5010
balluff@balluff.de

Global Service Center

Germany

Balluff GmbH
Schurwaldstrasse 9
73765 Neuhausen a.d.F.
Phone +49 7158 173-370
Fax +49 7158 173-691
service@balluff.de

US Service Center

USA

Balluff Inc.
8125 Holton Drive
Florence, KY 41042
Phone (859) 727-2200
Toll-free 1-800-543-8390
Fax (859) 727-4823
technicalsupport@balluff.com

CN Service Center

China

Balluff (Shanghai) trading Co., Ltd.
Room 1006, Pujian Rd. 145.
Shanghai, 200127, P.R. China
Phone +86 (21) 5089 9970
Fax +86 (21) 5089 9975
service@balluff.com.cn